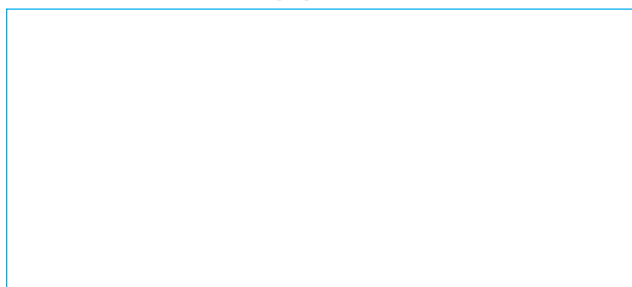




MANITOU BF
BP 10249
44158 ANCENIS CEDEX - FRANCE
TEL: + 33 (0)2 40 09 10 11



647003 FR (03/01/2012)

MC 30 Turbo Série 3-E3

M 26-2 Turbo Série 3-E3 M 26-4 Turbo Série 3-E3

M 30-2 Turbo Série 3-E3 M 30-4 Turbo Série 3-E3

M 40-4 Turbo Série 3-E3

M 50-4 Turbo Série 3-E3

MC 40 Turbo POWERSHIFT Série 3-E3

MC 50 Turbo POWERSHIFT Série 3-E3

MC 60 Turbo POWERSHIFT Série 3-E3

MC 70 Turbo POWERSHIFT Série 3-E3

NOTICE D'INSTRUCTIONS

(NOTICE ORIGINALE)





1 - INSTRUCTIONS ET CONSIGNES DE SÉCURITÉ

2 - DESCRIPTION

3 - MAINTENANCE

4 - ACCESSOIRES ADAPTABLES EN OPTION SUR LA GAMME

13/06/2008	1 ^{re} DATE D'ÉDITION
04/05/2009	MISE À JOUR: 2-4 ; 2-19 ; 3-14 ; 3-15
04/05/2010	MISE À JOUR (1-5 ; 1-6 ; 1-10 - 1-12 ; 1-15 ; 1-16 2-2 - 2-6 3-3 - 3-9)
03/01/2012	MISE À JOUR (2-6 - 2-43 3-6 ; 3-7 ; 3-11 ; 3-32 ; 3-38 ; 3-39)





1 - INSTRUCTIONS ET CONSIGNES DE SÉCURITÉ





TABLE DES MATIÈRES

INSTRUCTIONS AU RESPONSABLE D'ÉTABLISSEMENT

1 - 4

LE SITE	1 - 4
L'OPÉRATEUR	1 - 4
LE CHARIOT ÉLEVATEUR	1 - 4
A - APTITUDE DU CHARIOT ÉLEVATEUR À L'EMPLOI	1 - 4
B - ADAPTATION DU CHARIOT ÉLEVATEUR AUX CONDITIONS HABITUELLES ENVIRONNEMENTALES	1 - 4
C - MODIFICATION DU CHARIOT ÉLEVATEUR	1 - 5
D - CIRCULATION ROUTIÈRE EN FRANCE	1 - 5
LES INSTRUCTIONS	1 - 5
LA MAINTENANCE	1 - 5

INSTRUCTIONS À L'OPÉRATEUR

1 - 6

PRÉAMBULE	1 - 6
INSTRUCTIONS GÉNÉRALES	1 - 6
A - NOTICE D'INSTRUCTIONS	1 - 6
B - AUTORISATION DE CONDUITE EN FRANCE (ou se référer a la législation en vigueur pour les autres pays).	1 - 6
C - ENTRETIEN	1 - 6
D - MODIFICATION DU CHARIOT ÉLEVATEUR	1 - 6
E - ÉLEVATION DE PERSONNES	1 - 6
INSTRUCTIONS DE CONDUITE À VIDE ET EN CHARGE	1 - 8
A - AVANT LE DÉMARRAGE DU CHARIOT ÉLEVATEUR	1 - 8
B - DISPOSITION AU POSTE DE CONDUITE	1 - 8
C - ENVIRONNEMENT	1 - 9
D - VISIBILITÉ	1 - 9
E - DÉMARRAGE DU CHARIOT ÉLEVATEUR	1 - 10
F - CONDUITE DU CHARIOT ÉLEVATEUR	1 - 10
G - ARRÊT DU CHARIOT ÉLEVATEUR	1 - 11
H - CONDUITE DU CHARIOT ÉLEVATEUR SUR LA VOIE PUBLIQUE	1 - 12
INSTRUCTIONS POUR LA MANUTENTION D'UNE CHARGE	1 - 13
A - CHOIX DE L'ACCESSOIRE	1 - 13
B - MASSE DE LA CHARGE ET CENTRE DE GRAVITE	1 - 13
C - ASSIETTE TRANSVERSALE DU CHARIOT ÉLEVATEUR	1 - 14
D - PRISE D'UNE CHARGE AU SOL	1 - 14
E - PRISE ET POSE D'UNE CHARGE HAUTE SUR PNEUMATIQUES	1 - 15

INSTRUCTIONS DE MAINTENANCE DU CHARIOT ÉLEVATEUR

1 - 16

INSTRUCTIONS GÉNÉRALES	1 - 16
ENTRETIEN	1 - 16
NIVEAUX DES LUBRIFIANTS ET DU COMBUSTIBLE	1 - 16
HYDRAULIQUE	1 - 16
ÉLECTRICITÉ	1 - 16
SOUDURE	1 - 17
LAVAGE DU CHARIOT ÉLEVATEUR	1 - 17

ARRÊT DE LONGUE DURÉE DU CHARIOT ÉLEVATEUR

1 - 18

INTRODUCTION	1 - 18
PRÉPARATION DU CHARIOT ÉLEVATEUR	1 - 18
PROTECTION DU MOTEUR THERMIQUE	1 - 18
PROTECTION DU CHARIOT ÉLEVATEUR	1 - 18
REMISE EN SERVICE DU CHARIOT ÉLEVATEUR	1 - 19



INSTRUCTIONS AU RESPONSABLE D'ÉTABLISSEMENT

LE SITE

- Une bonne gestion du site d'évolution du chariot élévateur diminue les risques d'accidents:
 - . sol pas inutilement accidenté ou encombré,
 - . pas de pentes excessives,
 - . circulation des piétons maîtrisée, etc.

L'OPÉRATEUR

- Seul le personnel qualifié et autorisé peut utiliser le chariot élévateur. Cette autorisation est donnée par écrit par le responsable compétent dans l'établissement d'utilisation du chariot élévateur et doit être portée en permanence par l'opérateur.

! *D'après l'expérience, certaines contre-indications d'emploi du chariot élévateur peuvent se présenter. Ces utilisations anormales prévisibles, dont les principales sont citées ci-dessous, sont formellement interdites.*

- *Le comportement anormal prévisible qui résulte d'une négligence ordinaire, mais qui ne résulte pas de la volonté de faire un mauvais usage du matériel.*
 - *Le comportement réflexe d'une personne en cas de dysfonctionnement, d'incident, de défaillance, etc., en cours d'utilisation du chariot élévateur.*
 - *Le comportement résultant de l'application de la «loi du moindre effort» au cours de l'accomplissement d'une tâche.*
 - *Pour certaines machines, le comportement prévisible de certaines personnes telles que: apprentis, adolescents, personnes handicapées, stagiaires tentés de conduire un chariot élévateur, les opérateurs tentés par une utilisation en vue de paris, de compétition, à titre d'expérience personnelle.*
- Le responsable du matériel doit tenir compte de ces critères pour évaluer l'aptitude à conduire d'une personne.*

LE CHARIOT ÉLÉVATEUR

A - APTITUDE DU CHARIOT ÉLÉVATEUR À L'EMPLOI

- MANITOU s'est assuré de l'aptitude à l'emploi de ce chariot élévateur dans les conditions normales d'utilisation prévues dans cette notice d'instructions, avec un coefficient d'épreuve **STATIQUE DE 1,33** et un coefficient d'épreuve **DYNAMIQUE DE 1**, tels que prévus dans la norme harmonisée **EN 1726-1** pour les chariots à mât.
- Avant la mise en service, le responsable d'établissement est tenu de vérifier que le chariot élévateur est approprié aux travaux à effectuer et de réaliser certains essais (suivant la législation en vigueur).

B - ADAPTATION DU CHARIOT ÉLÉVATEUR AUX CONDITIONS HABITUELLES ENVIRONNEMENTALES

- En plus des équipements de série montés sur votre chariot élévateur, de nombreuses options vous sont proposées tel que: éclairage routier, feux stop, gyrophare, feux de recul, avertisseur sonore de marche arrière, phare de travail avant, phare de travail arrière, etc.
- L'opérateur doit tenir compte des conditions d'utilisation pour définir la signalisation et l'éclairage de son chariot élévateur. Consulter votre concessionnaire.
- Tenir compte des conditions climatiques et atmosphériques du site d'utilisation.
 - . Protection contre le gel (voir: 3 - MAINTENANCE: LUBRIFIANTS ET CARBURANT).
 - . Adaptation des lubrifiants (vous renseigner auprès de votre concessionnaire).
 - . Filtration du moteur thermique (voir: 3 - MAINTENANCE: ÉLÉMENTS FILTRANTS ET COURROIES).

! *Le plein des lubrifiants est effectué en usine pour des utilisations climatiques moyennes, soit: - 15°C à + 35°C. Pour des utilisations plus sévères, il faut, avant la mise en route, vidanger et refaire les pleins en utilisant des lubrifiants adaptés en fonction des températures ambiantes. Il en est de même pour le liquide de refroidissement.*

- Équiper d'un extincteur individuel le chariot élévateur évoluant dans une zone dépourvue de moyens d'extinction. Des solutions existent, consulter votre concessionnaire.

! *Votre chariot élévateur est conçu pour une utilisation à l'extérieur dans des conditions atmosphériques normales et à l'intérieur dans des locaux parfaitement aérés et ventilés. L'utilisation du chariot élévateur est interdite dans les espaces à risques d'incendie ou potentiellement explosifs (ex. Raffinerie, dépôt de carburant ou de gaz, stockage de produits inflammables...). Pour une utilisation dans ces espaces, des équipements spécifiques existent (vous renseigner auprès de votre concessionnaire).*

- Nos chariots élévateurs sont conformes à la directive 2004/108/CE concernant la compatibilité électromagnétique (CEM), et à la norme harmonisée EN 12895 correspondante. Leur bon fonctionnement n'est plus garanti s'ils évoluent dans des zones où les champs électromagnétiques sont supérieurs au seuil fixé par cette norme (10 V/m).
- La directive 2002/44/CE impose aux chefs d'établissement de ne pas exposer leurs employés à des doses de vibrations excessives. Il n'existe pas de code de mesure reconnu qui permettrait de comparer les machines des différents constructeurs. Les doses réelles reçues ne peuvent donc être mesurées que dans les conditions réelles, chez l'utilisateur.
- Voici quelques conseils afin de minimiser ces doses de vibrations:
 - Choisir le chariot élévateur et son accessoire les mieux adaptés à l'utilisation prévue.
 - Adapter le réglage du siège au poids de l'opérateur (suivant modèle de chariot élévateur) et le maintenir en bon état, ainsi que les suspensions de cabine. Gonfler les pneus selon les préconisations.
 - S'assurer que les opérateurs adaptent leur vitesse d'exécution à l'état du terrain.
 - Dans la mesure du possible, aménager les terrains pour améliorer la planéité, supprimer les obstacles et nids-de-poule nuisibles.



C - MODIFICATION DU CHARIOT ÉLÉVATEUR

- Pour votre sécurité et celle d'autrui, il est interdit, de modifier la structure et les réglages des différents composants de votre chariot élévateur par vous-même (pression hydraulique, tarage des limiteurs, régime moteur thermique, ajout d'équipement supplémentaire, ajout de contrepoids, accessoires non homologués, systèmes avertisseurs, etc.). Dans cette éventualité la responsabilité du constructeur serait dérogée.

D - CIRCULATION ROUTIÈRE EN FRANCE

- La circulation routière des chariots élévateurs non homologués est soumise aux dispositions du code de la route concernant les engins spéciaux, définis à l'article R311-1 du code de la route, dans la catégorie B de l'arrêté de l'équipement du 20 novembre 1969 qui détermine les modalités applicables aux engins spéciaux. Le chariot élévateur doit être muni d'une plaque d'exploitation.

LES INSTRUCTIONS

- La notice d'instructions doit toujours être en bon état et à l'emplacement prévu à cet effet dans le chariot élévateur et dans la langue utilisée par l'opérateur.
- Remplacer impérativement la notice d'instructions, ainsi que toutes les plaques et adhésifs qui ne seraient plus lisibles ou qui seraient détériorés.

LA MAINTENANCE

- La maintenance ou les réparations autres que celles détaillées dans la partie: 3 - MAINTENANCE doivent être réalisées par du personnel qualifié (voir votre concessionnaire) et dans les conditions de sécurité indispensable pour préserver la santé de l'opérateur ou celle d'autrui.

! Un contrôle périodique de votre chariot élévateur est obligatoire en vue d'assurer son maintien en conformité. La fréquence de contrôle est définie par la législation en vigueur dans le pays d'utilisation du chariot élévateur.

- Exemple pour la France "Le chef d'établissement utilisateur d'un chariot élévateur doit établir et tenir à jour un carnet de maintenance pour chaque appareil (arrêté du 2 mars 2004)".

INSTRUCTIONS À L'OPÉRATEUR

PRÉAMBULE

QUAND VOUS VOYEZ CE SYMBOLE CELA VEUT DIRE:



ATTENTION! SOYEZ PRUDENT! VOTRE SÉCURITÉ, CELLE D'AUTRUI OU CELLE DU CHARIOT ÉLÉVATEUR EST EN JEU.

! *Les risques d'accident lors de l'utilisation, l'entretien ou la réparation de votre chariot élévateur peuvent être réduits, si vous respectez les instructions de sécurité et les mesures préventives détaillées dans cette notice.*

- Seules les opérations et manœuvres décrites dans cette notice d'instructions doivent être réalisées. Le constructeur n'est pas en mesure de prévoir toutes les situations à risques possibles. Par conséquent, les instructions relatives à la sécurité indiquées dans la notice d'instructions et sur le chariot élévateur ne sont pas exhaustives.
- Vous devez à tout moment en tant qu'opérateur, raisonnablement envisager les risques possibles pour vous-même, autrui ou le chariot élévateur lorsque vous utilisez celui-ci.

! *Le non-respect des instructions de sécurité et d'utilisation, des instructions de réparation ou d'entretien de votre chariot élévateur peuvent entraîner des accidents graves, voire même mortels.*

INSTRUCTIONS GÉNÉRALES

A - NOTICE D'INSTRUCTIONS

- Lire attentivement la notice d'instructions.
- La notice d'instructions doit toujours être en bon état et à l'emplacement prévu à cet effet dans le chariot élévateur.
- Signaler impérativement toutes les plaques et adhésifs qui ne seraient plus lisibles ou qui seraient détériorés.

B - AUTORISATION DE CONDUITE EN FRANCE

(ou se référer à la législation en vigueur pour les autres pays).

- Seul le personnel qualifié et autorisé peut utiliser le chariot élévateur. Cette autorisation est donnée par écrit par le responsable compétent dans l'établissement d'utilisation du chariot élévateur et doit être portée en permanence par l'opérateur.
- L'opérateur n'est pas habilité à autoriser la conduite du chariot élévateur par une autre personne.

C - ENTRETIEN

- L'opérateur qui constate que son chariot élévateur n'est pas en bon état de marche ou ne répond pas aux consignes de sécurité doit en informer immédiatement son responsable.
- Il est interdit à l'opérateur d'effectuer lui-même toute réparation ou réglage, sauf s'il a été formé à cet effet. Il devra tenir lui-même son chariot élévateur en parfait état de propreté s'il est chargé de ce soin.
- L'opérateur doit effectuer l'entretien journalier (voir: 3 - MAINTENANCE: A - TOUS LES JOURS OU TOUTES LES 10 HEURES DE MARCHÉ).
- L'opérateur doit s'assurer que les pneumatiques sont bien adaptés à la nature du sol (voir surface de contact au sol des pneumatiques au chapitre: 2 - DESCRIPTION: PNEUMATIQUES AVANT ET ARRIÈRE). Des solutions optionnelles existent, consulter votre concessionnaire.
 - . Pneumatiques SABLE.
 - . Pneumatiques AGRAIRE.
 - . Chaînes à neige.

! *Ne pas utiliser le chariot élévateur si les pneumatiques sont mal gonflés, endommagés ou excessivement usés, car cela pourrait mettre en danger votre sécurité ou celle d'autrui, ou entraîner des dommages sur le chariot élévateur. La monte de pneumatiques gonflés à la mousse est à proscrire et n'est pas garantie par le constructeur, sauf autorisation préalable.*

D - MODIFICATION DU CHARIOT ÉLÉVATEUR

- Pour votre sécurité et celle d'autrui, il est interdit, de modifier la structure et les réglages des différents composants de votre chariot élévateur par vous-même (pression hydraulique, tarage des limiteurs, régime moteur thermique, ajout d'équipement supplémentaire, ajout de contrepoids, accessoires non homologués, systèmes avertisseurs, etc.). Dans cette éventualité la responsabilité du constructeur serait dérogée.

E - ÉLÉVATION DE PERSONNES

- L'utilisation d'équipements de travail et d'accessoires de levage de charge pour élever des personnes est:
 - soit interdit
 - soit autorisé à titre exceptionnel et sous certaines conditions (voir réglementation en vigueur dans le pays d'utilisation du chariot élévateur).





INSTRUCTIONS DE CONDUITE À VIDE ET EN CHARGE

A - AVANT LE DÉMARRAGE DU CHARIOT ÉLÉVATEUR

- Effectuer l'entretien journalier (voir: 3 - MAINTENANCE: A - TOUS LES JOURS OU TOUTES LES 10 HEURES DE MARCHÉ).
- Vérifier le bon fonctionnement et la propreté des feux, clignotants et des essuie-glaces.
- Vérifier le bon état, la propreté et le réglage des rétroviseurs.
- Contrôler l'efficacité de l'avertisseur sonore.

B - DISPOSITION AU POSTE DE CONDUITE

- Quelle que soit son expérience, l'opérateur devra se familiariser avec l'emplacement et l'utilisation de tous les instruments de contrôle et de commande avant de mettre le chariot élévateur en service.
- Porter des vêtements adaptés à la conduite du chariot élévateur, éviter les vêtements flottants.
- Se munir des équipements de protection correspondant au travail envisagé.
- Une exposition prolongée à un niveau sonore élevé peut entraîner des troubles auditifs. Pour se protéger des bruits incommodes, le port de protections auditives est recommandé.
- Toujours être face au chariot élévateur pour monter et descendre du poste de conduite et utiliser la ou les poignée(s) prévue(s) à cet effet. Ne pas sauter du chariot élévateur pour descendre.
- Rester toujours attentif lors de l'utilisation du chariot élévateur, n'écouter ni radio ni musique avec un casque ou des écouteurs.
- Ne jamais conduire avec des mains ou des chaussures humides ou souillées de corps gras.
- Pour un meilleur confort, régler le siège à votre convenance et adopter une bonne position au poste de conduite.



En aucun cas, vous ne devez effectuer les réglages du siège lorsque le chariot élévateur est en mouvement.

- L'opérateur doit toujours être à sa position normale au poste de conduite: Il est interdit de laisser dépasser les bras et les jambes et, en général, toute partie du corps, en dehors du poste de conduite du chariot élévateur.
- L'utilisation de la ceinture de sécurité est obligatoire, elle doit être ajustée à la taille de l'opérateur.
- Les organes de commandes ne doivent en aucun cas être utilisés à des fins qui ne sont pas les leurs (ex.: Monter ou descendre du chariot élévateur, portemanteau, etc.).
- Dans le cas où les organes de commandes sont équipés d'un dispositif de marche forcée (blocage de levier), il est interdit de quitter le poste de conduite sans remettre ces commandes au neutre.
- Il est interdit de transporter des passagers que ce soit sur le chariot élévateur ou dans le poste de conduite.



C - ENVIRONNEMENT

- Vous conformer aux règles de sécurité propre au site.
- Si vous devez utiliser le chariot élévateur dans une zone sombre ou en travail de nuit, veiller à ce qu'il soit équipé d'éclairage de travail.
- Au cours des opérations de manutention, veiller que rien ni personne ne gêne l'évolution du chariot élévateur et de la charge.
- N'autoriser personne à s'approcher de l'aire d'évolution du chariot élévateur ou à passer sous la charge.
- En utilisation sur pente transversale, avant de lever le mât, respecter les consignes du paragraphe: INSTRUCTIONS POUR LA MANUTENTION D'UNE CHARGE: C - ASSIETTE TRANSVERSALE DU CHARIOT ÉLEVATEUR.
- Roulage sur une pente longitudinale:
 - Rouler et freiner doucement.

- Déplacement à vide: Les fourches ou l'accessoire vers l'aval.



- Déplacement en charge: Les fourches ou l'accessoire vers l'amont.



- Tenir compte des dimensions du chariot élévateur et de sa charge avant de s'engager dans un passage étroit ou bas.
- Ne jamais s'engager sur un pont de chargement sans avoir vérifié:
 - Qu'il est convenablement mis en place et amarré.
 - Que l'organe avec lequel il est en liaison (wagon, camion, etc.), ne peut se déplacer.
 - Que ce pont est prévu pour le poids total du chariot élévateur éventuellement en charge.
 - Que ce pont est prévu pour l'encombrement du chariot élévateur.
- Ne jamais s'engager sur une passerelle, un plancher ou dans un monte-charge, sans avoir la certitude qu'ils sont bien prévus pour le poids et l'encombrement du chariot élévateur éventuellement en charge et sans avoir vérifié qu'ils sont en bon état.
- Prendre garde aux quais de chargement, tranchées, échafaudages, terrains meubles, regards.
- S'assurer de la stabilité et de la fermeté du sol sous les roues avant de lever la charge.
- S'assurer que l'échafaudage, la plate-forme de chargement, la pile ou le sol sont capables de supporter la charge.
- Ne jamais empiler des charges sur terrain accidenté, elles risquent de se renverser.
- La charge ou l'accessoire ne doit pas être laissée en hauteur un long moment juste au-dessus d'une structure en raison de la descente du mât. Dans un tel cas une surveillance permanente doit être prévue pour réajuster la hauteur des fourches ou de l'accessoire si besoin.
- Dans le cas de travaux à proximité de lignes électriques aériennes, s'assurer que la distance de sécurité soit suffisante entre la zone de travail du chariot élévateur et la ligne électrique.

⚠ Vous devez vous renseigner auprès de votre agence électrique locale. Vous pouvez être électrocuté ou grièvement blessé si vous travaillez ou stationnez le chariot élévateur trop près de câbles électriques.

⚠ En cas de vent fort, ne pas faire de manutention mettant en danger la stabilité du chariot élévateur et de la charge, surtout si la charge à une prise au vent importante.

D - VISIBILITÉ

- La sécurité des personnes se trouvant dans la zone d'évolution du chariot élévateur ainsi que celle du chariot élévateur et de son opérateur, sont liées à la visibilité de l'opérateur sur l'environnement immédiat du chariot élévateur, en toutes circonstances et en permanence.
- Ce chariot élévateur a été conçu afin de permettre une bonne visibilité (directe ou indirecte à l'aide de rétroviseurs) de l'opérateur sur l'environnement immédiat du chariot élévateur pendant les opérations de roulage, chariot à vide, mât en position transport.
- Si le volume de la charge limite la visibilité vers l'avant, des précautions particulières doivent être prises:
 - déplacement en marche arrière,
 - aménagement du site,
 - aide par une personne (placée hors de l'aire d'évolution du chariot élévateur) dirigeant la manœuvre, en s'assurant d'avoir toujours une bonne visibilité sur cette personne,
 - dans tous les cas, éviter les trajets trop longs en marche arrière.
- Dans tous les cas où la visibilité sur le parcours s'avérerait insuffisante, se faire aider par une personne (placée hors de l'aire d'évolution du chariot élévateur) dirigeant la manœuvre, en s'assurant d'avoir toujours une bonne visibilité sur cette personne.
- Maintenir en état de fonctionnement, de réglage et de propreté tous les éléments concernant à améliorer la visibilité: pare-brise et vitres, essuie-glaces et lave-glaces, éclairages routier et de travail, rétroviseurs.



E - DÉMARRAGE DU CHARIOT ÉLÉVATEUR

CONSIGNES DE SÉCURITÉ

! *Le chariot élévateur ne doit être démarré ou manœuvré que lorsque l'opérateur est assis au poste de conduite, ceinture de sécurité mise et réglée.*

- Ne pas tirer ou pousser le chariot élévateur pour le faire démarrer. Une telle manœuvre entraînerait de graves détériorations à la transmission. En cas de nécessité, le remorquage impose le passage au point mort de la transmission (voir: 3 - MAINTENANCE: G - MAINTENANCE OCCASIONNELLE).
- En cas d'utilisation d'une batterie d'appoint pour le démarrage, utiliser une batterie avec les mêmes caractéristiques et respecter la polarité des batteries lors du branchement. Brancher d'abord les bornes positives et ensuite les bornes négatives.

! *Le non-respect de la polarité entre les batteries peut causer de graves dégâts au circuit électrique. L'électrolyte contenu dans les batteries peut produire un gaz explosif. Éviter les flammes et la formation d'étincelles à proximité des batteries. Ne jamais débrancher une batterie en cours de charge.*

INSTRUCTIONS

- S'assurer de la fermeture et du verrouillage du ou des capot(s).
- Pour les chariots élévateurs à carburant gaz, ouvrir la bouteille de gaz.
- S'assurer que le sélecteur de marche est au neutre.
- Tourner la clé de contact au cran I pour la mise du contact électrique et du préchauffage.
- Contrôler le niveau carburant sur l'indicateur.
- Tourner la clé de contact à fond, le moteur thermique doit alors démarrer. Relâcher la clé de contact et laisser le moteur thermique tourner au ralenti.
- Ne pas actionner le démarreur plus de 15 secondes, et effectuer le préchauffage entre toutes les tentatives non suivies d'effet.
- Vérifier que tous les témoins lumineux du tableau des instruments de contrôle sont éteints.
- Observer tous les instruments de contrôle lorsque le moteur thermique est chaud, et à intervalles réguliers en cours d'utilisation, de façon à détecter rapidement les anomalies et à pouvoir y remédier dans les plus brefs délais.
- Si un instrument ne donne pas l'indication correcte, arrêter le moteur thermique et engager immédiatement les mesures nécessaires.

F - CONDUITE DU CHARIOT ÉLÉVATEUR

CONSIGNES DE SÉCURITÉ

! *Nous appelons l'attention des opérateurs sur les risques encourus liés à l'utilisation du chariot élévateur, notamment:*

- *Risque de perte de contrôle.*
- *Risque de perte de stabilité latérale et frontale du chariot élévateur.*

L'opérateur doit rester maître de son chariot élévateur.

En cas de renversement du chariot élévateur, ne pas essayer de quitter la cabine pendant l'incident. LE FAIT DE RESTER ATTACHE DANS LA CABINE, EST VOTRE MEILLEURE PROTECTION.

- Respecter les règles de circulation de l'entreprise ou à défaut le code de la route.
- Ne pas accomplir d'opérations qui dépassent les capacités du chariot élévateur ou de l'accessoire.
- Toujours effectuer les déplacements du chariot élévateur avec les fourches ou l'accessoire en position transport, c'est-à-dire à 300 mm du sol et le tablier incliné en arrière.
- Ne transporter que des charges équilibrées et correctement arrimées pour éviter tout risque de chute de la charge.
- S'assurer que les palettes, caisses, etc., sont en bon état et appropriées à la charge à lever.
- Se familiariser avec le chariot élévateur sur le terrain où il devra évoluer.
- S'assurer de l'efficacité des freins de service.
- La vitesse de déplacement du chariot élévateur en charge, ne doit pas excéder les 12 km/h.
- Conduire en souplesse et choisir une vitesse appropriée aux conditions d'utilisation (configuration du terrain, charge du chariot élévateur).
- Ne pas utiliser les commandes hydrauliques du mât, lorsque le chariot élévateur est en mouvement.
- Ne manœuvrer le chariot élévateur avec le mât en position relevée qu'exceptionnellement avec une extrême prudence, une vitesse très réduite et un freinage en douceur. S'assurer d'une visibilité suffisante.
- Amorcer les virages à vitesse réduite.
- Rester en toutes circonstances, maître de sa vitesse.
- Sur terrain humide, glissant ou inégal, conduire lentement.
- Freiner progressivement et sans brutalité.
- Agir sur le sélecteur de marche du chariot élévateur seulement à l'arrêt et sans brutalité.
- Ne pas conduire avec le pied maintenu sur la pédale des freins de service.
- Toujours se rappeler que la direction de type hydrostatique est très sensible aux mouvements du volant, aussi faut-il tourner progressivement et non par à-coups.
- Ne jamais laisser le moteur thermique en fonctionnement en l'absence de l'opérateur.
- Ne pas quitter le poste de conduite du chariot élévateur avec une charge levée.
- Regarder dans la direction de la marche et toujours conserver une bonne visibilité sur le parcours.



- Utiliser fréquemment les rétroviseurs.
- Contourner les obstacles.
- Ne jamais rouler sur le bord d'un fossé ou d'une déclivité importante.
- L'utilisation simultanée de deux chariots élévateurs pour manutentionner des charges lourdes ou encombrantes est une manœuvre dangereuse, nécessitant des précautions particulières. Elle ne doit être effectuée qu'exceptionnellement et après analyse des risques.
- Le contacteur à clé constitue un dispositif d'arrêt d'urgence en cas d'anomalie de fonctionnement, pour les chariots élévateurs non équipés d'arrêt coup-de-poing.

INSTRUCTIONS

- Toujours effectuer les déplacements du chariot élévateur avec les fourches ou l'accessoire en position transport, c'est-à-dire à 300 mm du sol et le tablier incliné en arrière.
- Pour les chariots élévateurs avec boîte de vitesses, engager la vitesse choisie (voir : 2 - DESCRIPTION: INSTRUMENTS DE CONTRÔLE ET DE COMMANDE).
- Desserrer le frein de stationnement.
- Placer le sélecteur de marche dans la direction désirée et accélérer modérément pour permettre le déplacement du chariot élévateur.

G - ARRÊT DU CHARIOT ÉLÉVATEUR

CONSIGNES DE SÉCURITÉ

- Ne jamais laisser la clé de contact sur le chariot élévateur en l'absence de l'opérateur.
- Lorsque le chariot élévateur est à l'arrêt, ou lorsque l'opérateur doit quitter son poste de conduite (même momentanément), poser les fourches ou l'accessoire à terre, serrer le frein de stationnement et mettre le sélecteur de marche au neutre.
- S'assurer que le chariot élévateur n'est pas dans un emplacement où il pourrait gêner la circulation et à moins d'un mètre du rail d'une voie ferrée.
- En cas de stationnement prolongé sur un site, protéger le chariot élévateur contre les intempéries, particulièrement en cas de gel (vérifier le niveau de protection en antigel), fermer et verrouiller tous les accès au chariot élévateur (portes, vitres, capots...).

INSTRUCTIONS

- Parquer le chariot élévateur sur un terrain plat ou sur une pente de déclivité inférieure à 15 %.
- Mettre le sélecteur de marche au neutre.
- Serrer le frein de stationnement.
- Pour les chariots élévateurs avec boîte de vitesses, placer le levier de vitesses au point mort.
- Poser les fourches ou l'accessoire bien à plat sur le sol.
- Dans le cas d'utilisation d'un accessoire avec grappin ou pince, ou d'une benne à ouverture hydraulique, fermer complètement l'accessoire.
- Avant d'arrêter le chariot élévateur après un travail intensif, laisser le moteur thermique tourner au ralenti quelques instants, pour permettre au liquide de refroidissement et à l'huile, d'abaisser la température du moteur thermique et de la transmission. Ne pas oublier cette précaution dans le cas d'arrêts fréquents ou de calage à chaud du moteur thermique, sinon la température de certaines pièces s'élèverait considérablement du fait du non-fonctionnement du système de refroidissement risquant ainsi d'endommager sérieusement celles-ci.
- Arrêter le moteur thermique à l'aide du contacteur à clé.
- Retirer la clé de contact.
- Verrouiller tous les accès au chariot élévateur (portes, vitres, capots...).
- Pour les chariots élévateurs à carburant gaz, fermer la bouteille de gaz. Pour un arrêt de longue durée, laisser le moteur thermique s'arrêter naturellement en fermant la bouteille de gaz avant de couper le contact, de façon à éliminer tout le gaz situé dans le conduit d'alimentation.



H - CONDUITE DU CHARIOT ÉLÉVATEUR SUR LA VOIE PUBLIQUE

CIRCULATION ROUTIÈRE EN FRANCE

- La circulation routière des chariots élévateurs non homologués est soumise aux dispositions du code de la route concernant les engins spéciaux, définis à l'article R311-1 du code de la route, dans la catégorie B de l'arrêté de l'équipement du 20 novembre 1969 qui détermine les modalités applicables aux engins spéciaux. Le chariot élévateur doit être muni d'une plaque d'exploitation.

CONSIGNES DE SÉCURITÉ

- L'opérateur circulant sur la voie publique doit observer les prescriptions de la législation routière en vigueur.
- Le chariot élévateur doit être conforme aux dispositions de la législation routière en vigueur. Si nécessaire, des solutions optionnelles existent, consulter votre concessionnaire.

INSTRUCTIONS

- S'assurer que le gyrophare est en place, le mettre en marche et vérifier son fonctionnement.
- Vérifier le bon fonctionnement et la propreté des feux, clignotants et des essuie-glaces.
- Éteindre les phares de travail si le chariot élévateur en est équipé.
- Mettre l'accessoire à environ 300 mm du sol.

⚠ Ne jamais rouler au point mort (sélecteur de marche au neutre ou levier de vitesses au neutre ou maintien du bouton de coupure transmission) afin de conserver le frein moteur sur le chariot élévateur. Le non-respect de cette consigne sur une déclivité entraîne une survitesse qui peut rendre le chariot élévateur incontrôlable (direction, freinage) et qui peut engendrer des détériorations mécaniques importantes.

CONDUITE DU CHARIOT ÉLÉVATEUR AVEC UN ACCESSOIRE À L'AVANT

- Vous devez observer la réglementation en vigueur dans votre pays concernant la possibilité de circuler sur la voie publique avec un accessoire à l'avant de votre chariot élévateur.
- Dans le cas où la législation routière de votre pays autorise la circulation avec un accessoire à l'avant, il convient au minimum de:
• Protéger et signaler toutes les arêtes vives et/ou dangereuses de l'accessoire (voir: 4 - ACCESSOIRES ADAPTABLES EN OPTION SUR LA GAMME: PROTECTION DES ACCESSOIRES).
• L'accessoire doit être sans charge.
• Vérifier que l'accessoire ne masque pas la plage éclairante des phares avant.
• S'assurer que la législation en vigueur dans votre pays, ne prévoit pas d'autres obligations.

CONDUITE DU CHARIOT ÉLÉVATEUR AVEC UNE REMORQUE

- Pour l'utilisation d'une remorque, observer la réglementation en vigueur dans votre pays (vitesse maximale de roulage, freinage, poids maximal de la remorque, etc.).
- Ne pas oublier de relier l'équipement électrique de la remorque à celui du chariot élévateur.
- Le freinage de la remorque doit être conforme à la législation en vigueur.
- En cas de traction d'une remorque avec freinage assisté, le chariot élévateur tracteur doit obligatoirement être équipé d'un dispositif de freinage de remorque. Dans ce cas, ne pas oublier de relier l'équipement de freinage de la remorque à celui du chariot élévateur.
- L'effort vertical sur le crochet de remorquage ne doit pas excéder le maximum autorisé par le constructeur (consulter la plaque constructeur de votre chariot élévateur).
- Le Poids Total Roulant Autorisé ne doit pas excéder le maximum autorisé par le constructeur (consulter la plaque constructeur de votre chariot élévateur).

EN CAS DE NÉCESSITE, CONSULTER VOTRE CONCESSIONNAIRE.

INSTRUCTIONS POUR LA MANUTENTION D'UNE CHARGE

A - CHOIX DE L'ACCESSOIRE

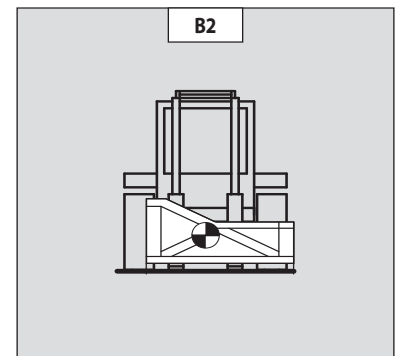
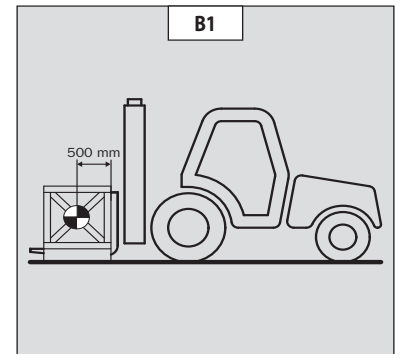
- Seuls les accessoires homologués par MANITOU, sont utilisables sur ses chariots élévateurs.
- S'assurer que l'accessoire est approprié aux travaux à effectuer (voir: 4 - ACCESSOIRES ADAPTABLES EN OPTION SUR LA GAMME).
- S'assurer que l'accessoire est correctement installé et verrouillé sur le tablier du chariot élévateur.
- S'assurer du bon fonctionnement des accessoires de votre chariot élévateur.
- Se conformer aux limites de l'abaque de charge du chariot élévateur avec l'accessoire utilisé.
- Ne pas dépasser la capacité nominale de l'accessoire.
- Ne jamais lever une charge élinguée sans accessoire prévu à cet effet. Des solutions optionnelles existent, consulter votre concessionnaire.

B - MASSE DE LA CHARGE ET CENTRE DE GRAVITE

- Avant de prendre une charge, vous devez connaître sa masse et son centre de gravité.
- L'abaque de charge relatif à votre chariot élévateur est valable pour une charge dont la position longitudinale du centre de gravité est à 500 ou 600 mm du talon des fourches (suivant modèle de chariot élévateur) (fig. B1). Pour un centre de gravité supérieur, consulter votre concessionnaire.
- Pour les charges irrégulières, déterminer le centre de gravité dans le sens transversal avant toute manutention (fig. B2) et le positionner dans l'axe longitudinal du chariot élévateur.

! *Il est interdit de manutentionner une charge supérieure à la capacité effective définie sur l'abaque du chariot élévateur.*

! *Pour les charges à centre de gravité mobile (ex. liquide), tenir compte des variations du centre de gravité pour déterminer la charge à manutentionner et redoubler de prudence et de vigilance pour limiter au maximum ces variations.*



C - ASSIETTE TRANSVERSALE DU CHARIOT ÉLEVATEUR

L'assiette transversale, est la pente transversale du châssis par rapport à un plan horizontal.

Le levage du mât réduit la stabilité latérale du chariot élévateur. L'assiette transversale du chariot élévateur doit être assurée avec le mât en position basse de la façon suivante:

- Placer le chariot élévateur de façon à ce que la bulle du niveau soit à l'intérieur des deux traits (voir: 2 - DESCRIPTION: INSTRUMENTS DE CONTRÔLE ET DE COMMANDE).

D - PRISE D'UNE CHARGE AU SOL

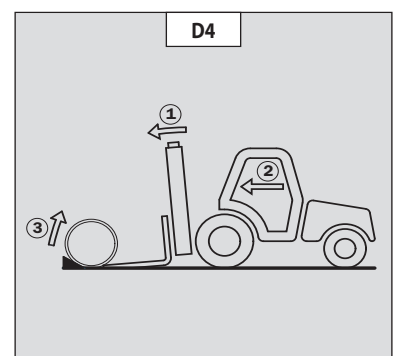
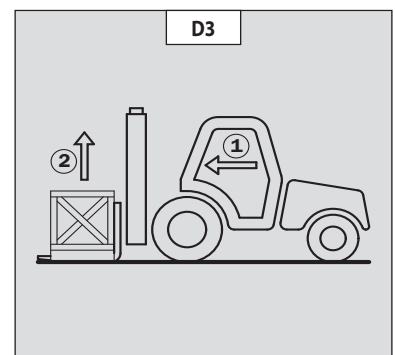
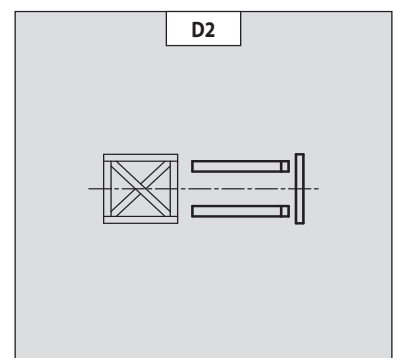
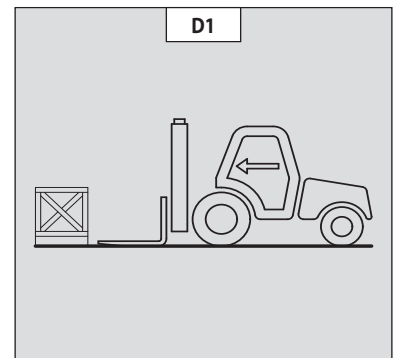
- Approcher le chariot élévateur perpendiculairement à la charge, avec les fourches à l'horizontale (fig. D1).
- Ajuster l'écartement et le centrage des fourches par rapport à la charge pour assurer sa stabilité (fig. D2) (des solutions optionnelles existent, consulter votre concessionnaire).
- Ne jamais lever une charge avec une seule fourche.

⚠ Attention aux risques de pincement ou d'écrasement des membres lors de l'ajustement manuel des fourches.

- Avancer lentement le chariot élévateur (1), et amener les fourches en butée devant la charge (fig. D3) si besoin lever légèrement le mât (2) pendant la prise de la charge.
- Amener la charge en position transport.
- Incliner suffisamment la charge vers l'arrière pour assurer sa stabilité (perte de la charge au freinage ou en descente).

CAS D'UNE CHARGE NON PALETTISÉE

- Incliner le tablier (1) vers l'avant et avancer lentement le chariot élévateur (2), pour amener les fourches sous la charge (fig. D4) (si besoin caler la charge).
- Continuer à avancer le chariot élévateur (2) en inclinant le tablier (3) (fig. D4) vers l'arrière pour placer la charge sur les fourches et assurez-vous de la stabilité longitudinale et latérale de la charge.



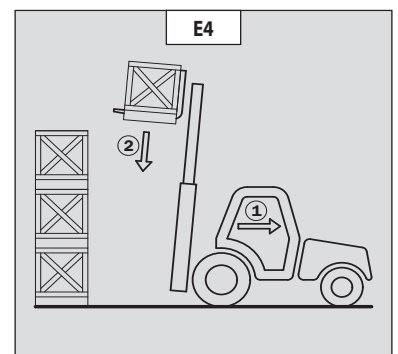
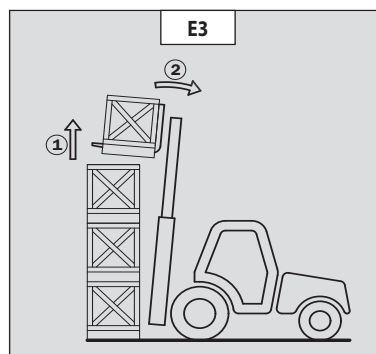
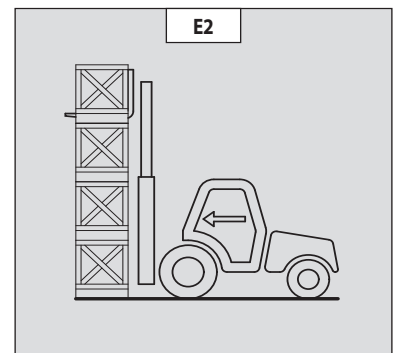
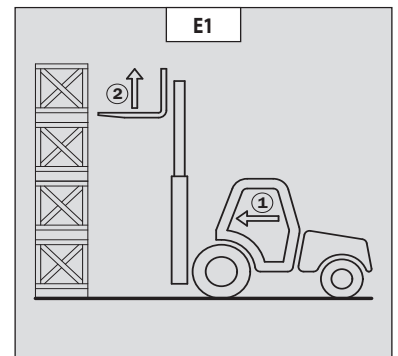
E - PRISE ET POSE D'UNE CHARGE HAUTE SUR PNEUMATIQUES

! *En aucun cas vous ne devez lever le mât si vous n'avez pas assuré l'assiette transversale du chariot élévateur (voir: INSTRUCTIONS POUR LA MANUTENTION D'UNE CHARGE: C - ASSIETTE TRANSVERSALE DU CHARIOT ÉLEVATEUR).*

RAPPEL: S'assurer que les opérations suivantes peuvent être effectuées avec une bonne visibilité (voir: INSTRUCTIONS DE CONDUITE À VIDE ET EN CHARGE: D - VISIBILITÉ).

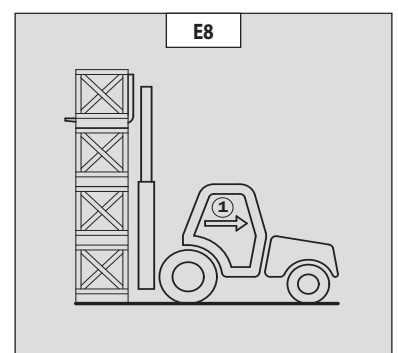
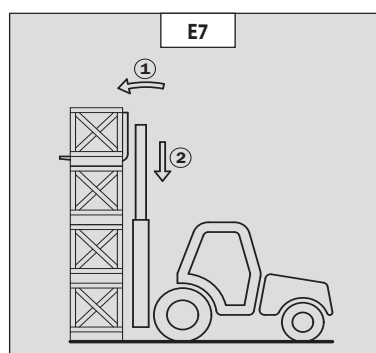
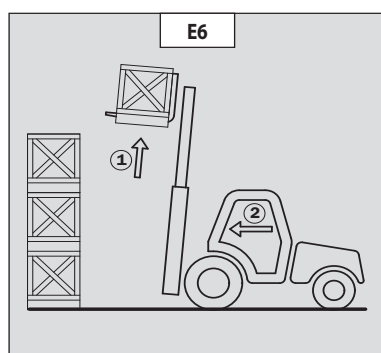
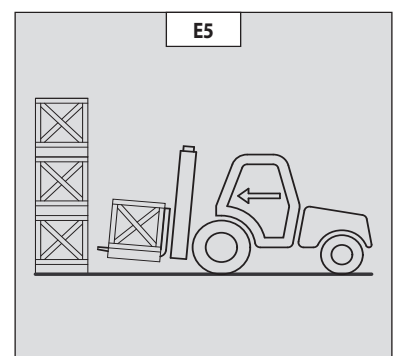
PRISE D'UNE CHARGE HAUTE SUR PNEUMATIQUE

- S'assurer que les fourches passeront facilement sous la charge.
- Approcher le chariot élévateur avec le mât vertical (1) et lever les fourches jusqu'au niveau de la charge (2) (fig. E1).
- En manœuvrant doucement et prudemment, amener les fourches en butée devant la charge (fig. E2). Serrer le frein de stationnement et placer le sélecteur de marche au neutre.
- Lever légèrement la charge (1) et incliner le tablier (2) vers l'arrière pour stabiliser la charge (fig. E3).
- Incliner suffisamment la charge vers l'arrière pour assurer sa stabilité.
- Reculer le chariot élévateur (1) en manœuvrant très doucement et prudemment pour dégager la charge. Descendre le mât (2) pour amener la charge en position transport (fig. E4).



POSE D'UNE CHARGE HAUTE SUR PNEUMATIQUES

- Approcher la charge en position transport devant la pile (fig. E5).
- Lever le mât (1) jusqu'à ce que la charge soit plus haute que la pile, et avancer le chariot élévateur (2) (fig. E6) en manœuvrant très doucement et prudemment jusqu'à ce que la charge soit au-dessus de la pile. Serrer le frein de stationnement et placer le sélecteur de marche au neutre.
- Placer la charge à l'horizontale en inclinant le mât vers l'avant (1) et déposer celle-ci sur la pile (2) en s'assurant du bon positionnement de la charge (fig. E7).
- Reculer le chariot élévateur (1) en manœuvrant très doucement et prudemment pour dégager les fourches (fig. E8). Amener ensuite les fourches en position transport.





INSTRUCTIONS DE MAINTENANCE DU CHARIOT ÉLÉVATEUR

INSTRUCTIONS GÉNÉRALES

- S'assurer que le local est suffisamment aéré avant de démarrer le chariot élévateur.
- Porter des vêtements adaptés pour la maintenance du chariot élévateur, éviter les bijoux et les vêtements flottants. Attacher et protéger vos cheveux si besoin.
- Arrêter le moteur thermique avant toute intervention sur le chariot élévateur et retirer la clé de contact.
- Lire attentivement la notice d'instructions.
- Effectuer les réparations nécessaires, mêmes mineures, immédiatement.
- Réparer toute fuite, même mineure, immédiatement.
- Veiller à ce que l'évacuation des matières consommables et des pièces usagées soit effectuée en toute sécurité et de manière écologique.
- Attention aux risques de brûlures et de projection (échappement, radiateur, moteur thermique, etc.).

ENTRETIEN

- Effectuer l'entretien périodique (voir: 3 - MAINTENANCE) en vue de maintenir votre chariot élévateur en bon état de fonctionnement. Le non-respect de l'entretien périodique peut mettre fin aux conditions de garantie contractuelle.

CARNET DE MAINTENANCE

- Les opérations de maintenance effectuées en application des recommandations de la partie: 3 - MAINTENANCE et les autres opérations d'inspection, d'entretien, de réparation ou de modifications effectuées sur le chariot élévateur ou sur ses accessoires doivent être consignées dans un carnet de maintenance. Pour chaque opération, sont indiqués la date des travaux, les noms des personnes ou entreprises les ayant effectuées, la nature de l'opération et le cas échéant, sa périodicité. Dans le cas de remplacement d'éléments du chariot élévateur, les références de ces éléments sont indiquées.

NIVEAUX DES LUBRIFIANTS ET DU COMBUSTIBLE

- Utiliser les lubrifiants préconisés (n'utiliser en aucun cas des lubrifiants usagés).
- Ne pas remplir le réservoir à combustible lorsque le moteur thermique tourne.
- N'effectuer le plein de combustible qu'aux emplacements prévus à cet effet.
- Ne pas remplir le réservoir à combustible au niveau maximum.
- Ne pas fumer ou s'approcher du chariot élévateur avec une flamme lorsque le réservoir à combustible est ouvert ou en cours de remplissage.

HYDRAULIQUE

- Toute intervention sur le circuit hydraulique de manutention de la charge est interdite, à l'exception des opérations décrites dans le chapitre: 3 - MAINTENANCE.
- Ne pas essayer de desserrer les raccords, les flexibles ou un composant hydraulique avec le circuit sous pression.

! **VALVE D'ÉQUILIBRAGE:** La modification de réglage et le démontage des valves d'équilibrage ou des clapets de sécurité pouvant équiper les vérins de votre chariot élévateur sont dangereux. Ces opérations ne doivent être réalisées que par du personnel agréé (consulter votre concessionnaire).

! Les **ACCUMULATEURS HYDRAULIQUES** pouvant équiper votre chariot élévateur, sont des appareils sous pression, le démontage de ces appareils et de leurs tuyauteries est dangereux. Cette opération ne doit être réalisée que par du personnel agréé (consulter votre concessionnaire).

ÉLECTRICITÉ

- Ne pas court-circuiter le relais du démarreur pour démarrer le moteur thermique: Si le sélecteur de marche n'est pas au neutre et le frein de stationnement n'est pas serré, le chariot élévateur peut se mettre instantanément en mouvement.
- Ne pas déposer de pièces métalliques sur la batterie.
- Débrancher la batterie avant de travailler sur le circuit électrique.



SOUDURE

- Débrancher la batterie avant de souder sur le chariot élévateur.
- Pour effectuer une soudure électrique sur le chariot élévateur, poser la pince du câble négatif du poste de soudure directement sur la pièce à souder afin d'éviter que le courant, très intense, traverse l'alternateur.
- Ne jamais effectuer de soudure ou de travaux dégageant de la chaleur sur un pneumatique assemblé, la chaleur entraîne une augmentation de la pression, ce qui risque de provoquer l'explosion du pneumatique.
- Si le chariot élévateur est équipé d'unité de commande électronique, le débrancher avant d'effectuer une soudure, sous risque de causer des dommages irréparables aux composants électroniques.

LAVAGE DU CHARIOT ÉLEVATEUR

- Nettoyer le chariot élévateur ou au moins la zone concernée avant toute intervention.
- Penser à fermer et verrouiller tous les accès au chariot élévateur (portes, vitres, capots...).
- Lors du lavage, éviter les articulations, les composants et connexions électriques.
- Si besoin protéger contre la pénétration d'eau, de vapeur ou de produits de nettoyage les composants susceptibles d'être endommagés, en particulier les composants et connexions électriques et la pompe à injection.
- Nettoyer le chariot élévateur de toute trace de combustible, d'huile ou de graisse.

POUR TOUTE INTERVENTION AUTRE QUE L'ENTRETIEN RÉGULIER, CONSULTER VOTRE CONCESSIONNAIRE.



ARRÊT DE LONGUE DURÉE DU CHARIOT ÉLÉVATEUR

INTRODUCTION

Les recommandations ci-dessous ont pour but d'éviter que le chariot élévateur ne s'endommage lorsqu'il est retiré du service pendant une période prolongée.

Pour ces opérations, nous vous conseillons d'utiliser le produit de protection MANITOU référence 603726.

Le mode d'emploi du produit figure sur l'emballage.



Les procédures d'arrêt de longue durée et de remise en service du chariot élévateur, doivent être effectuées par votre concessionnaire.

PRÉPARATION DU CHARIOT ÉLÉVATEUR

- Nettoyer entièrement le chariot élévateur.
- Contrôler et réparer toutes les fuites éventuelles de carburant, d'huile, d'eau ou d'air.
- Remplacer ou réparer toutes les pièces usées ou endommagées.
- Laver les surfaces peintes du chariot élévateur à l'eau claire et froide et les essuyer.
- Faire les retouches de peinture nécessaires.
- Procéder à l'arrêt du chariot élévateur (voir: INSTRUCTIONS DE CONDUITE À VIDE ET EN CHARGE).
- Vérifier que les tiges des vérins du mât, sont bien toutes, en positions rentrées.
- Enlever la pression dans les circuits hydrauliques.

PROTECTION DU MOTEUR THERMIQUE

- Faire le plein du réservoir à combustible (voir: 3 - MAINTENANCE: A - TOUS LES JOURS OU TOUTES LES 10 HEURES DE MARCHÉ).
 - Vidanger et remplacer le liquide de refroidissement (voir: 3 - MAINTENANCE: F - TOUTES LES 2000 HEURES DE MARCHÉ).
 - Laisser le moteur thermique tourner au ralenti quelques minutes et l'arrêter.
 - Remplacer l'huile et le filtre à huile moteur thermique (voir: 3 - MAINTENANCE: D - TOUTES LES 500 HEURES DE MARCHÉ).
 - Ajouter le produit de protection à huile moteur.
 - Faire tourner le moteur thermique pendant une courte durée pour que l'huile et le liquide de refroidissement circule à l'intérieur.
 - Débrancher la batterie et la stocker dans un lieu sûr à l'abri du froid, après l'avoir rechargée au maximum.
 - Déposer les injecteurs et pulvériser le produit de protection pendant une à deux secondes dans chaque cylindre avec le piston au point mort bas.
 - Tourner lentement le vilebrequin d'un tour et remonter les injecteurs (voir le MANUEL RÉPARATION du moteur thermique).
 - Démontez la durit d'admission au niveau du collecteur ou du turbocompresseur et pulvériser le produit de protection dans le collecteur ou le turbocompresseur.
 - Obturer l'orifice du collecteur d'admission ou du turbocompresseur avec un ruban adhésif étanche.
 - Déposer le tuyau d'échappement et pulvériser le produit de protection dans le collecteur d'échappement ou dans le turbocompresseur.
 - Remonter le tuyau d'échappement et obturer la sortie du pot d'échappement avec un ruban adhésif étanche.
- NOTA: Le temps de pulvérisation est indiqué sur l'emballage du produit, pour les moteurs turbo, le temps de pulvérisation doit être augmenté de 50 %.
- Ouvrir le bouchon de remplissage, pulvériser le produit de protection autour de l'axe des culbuteurs et remettre le bouchon de remplissage.
 - Obturer le bouchon du réservoir à combustible avec un ruban adhésif étanche.
 - Déposer les courroies d'entraînements et les stocker dans un endroit sûr.
 - Débrancher le solénoïde d'arrêt moteur sur la pompe d'injection et isoler soigneusement la connexion.

PROTECTION DU CHARIOT ÉLÉVATEUR

- Mettre le chariot élévateur sur chandelles de manière à ce que les pneumatiques ne soient pas en contact avec le sol et desserrer le frein de stationnement.
 - Protéger contre la corrosion les tiges des vérins qui ne seraient pas rentrées.
 - Envelopper les pneumatiques.
- NOTA: Si le chariot élévateur doit être stocké à l'extérieur, le recouvrir d'une bâche étanche.



REMISE EN SERVICE DU CHARIOT ÉLÉVATEUR

- Enlever le ruban adhésif étanche sur tous les orifices.
- Remonter la durit d'admission.
- Remonter et rebrancher la batterie.
- Enlever les protections sur les tiges des vérins.
- Effectuer l'entretien journalier (voir: 3 - MAINTENANCE: A - TOUS LES JOURS OU TOUTES LES 10 HEURES DE MARCHE).
- Serrer le frein de stationnement et enlever les chandelles.
- Vidanger et remplacer le combustible, et remplacer le filtre à combustible (voir: 3 - MAINTENANCE: D - TOUTES LES 500 HEURES DE MARCHE).
- Remonter et régler la tension des courroies d'entraînements (voir: 3 - MAINTENANCE: C - TOUTES LES 250 HEURES DE MARCHE).
- Faire tourner le moteur thermique à l'aide du démarreur, pour permettre à la pression d'huile moteur de s'établir.
- Rebrancher le solénoïde d'arrêt moteur.
- Procéder au graissage complet du chariot élévateur (voir: 3 - MAINTENANCE: TABLEAU D'ENTRETIEN).



S'assurer que le local est suffisamment aéré avant de démarrer le chariot élévateur.

- Démarrer le chariot élévateur en respectant les instructions et les consignes de sécurité (voir: INSTRUCTIONS DE CONDUITE À VIDE ET EN CHARGE).
- Effectuer tous les mouvements hydrauliques du mât, en insistant sur les fins de courses de chaque vérin.





2 - DESCRIPTION



TABLE DES MATIÈRES

DÉCLARATION «CE» DE CONFORMITÉ			2-4
ADHÉSIFS ET PLAQUES DE SÉCURITÉ			2-6
IDENTIFICATION DU CHARIOT ÉLÉVATEUR			2-10
CARACTÉRISTIQUES	MC 30 Turbo Série 3-E3		2-14
CARACTÉRISTIQUES	M 26-2 Turbo Série 3-E3		2-16
CARACTÉRISTIQUES	M 30-2 Turbo Série 3-E3		2-18
CARACTÉRISTIQUES	M 26-4 Turbo Série 3-E3		2-20
CARACTÉRISTIQUES	M 30-4 Turbo Série 3-E3		2-22
CARACTÉRISTIQUES	M 40-4 Turbo Série 3-E3		2-24
CARACTÉRISTIQUES	M 50-4 Turbo Série 3-E3		2-26
CARACTÉRISTIQUES	MC 40 Turbo POWERSHIFT Série 3-E3		2-28
CARACTÉRISTIQUES	MC 50 Turbo POWERSHIFT Série 3-E3		2-30
CARACTÉRISTIQUES	MC 60 Turbo POWERSHIFT Série 3-E3		2-32
CARACTÉRISTIQUES	MC 70 Turbo POWERSHIFT Série 3-E3		2-34
CARACTÉRISTIQUES DES MÂTS À GALETS	MC 30 Turbo Série 3-E3		2-36
CARACTÉRISTIQUES DES MÂTS À GALETS	M 26-2 Turbo Série 3-E3 M 30-2 Turbo Série 3-E3	M 26-4 Turbo Série 3-E3 M 30-4 Turbo Série 3-E3	2-37
CARACTÉRISTIQUES DES MÂTS À GALETS	M 40-4 Turbo Série 3-E3		2-38
CARACTÉRISTIQUES DES MÂTS À GALETS	M 50-4 Turbo Série 3-E3		2-39
CARACTÉRISTIQUES DES MÂTS À GALETS	MC 40 Turbo POWERSHIFT Série 3-E3		2-40
CARACTÉRISTIQUES DES MÂTS À GALETS	MC 50 Turbo POWERSHIFT Série 3-E3		2-41
CARACTÉRISTIQUES DES MÂTS À GALETS	MC 60 Turbo POWERSHIFT Série 3-E3 MC 70 Turbo POWERSHIFT Série 3-E3		2-42
PNEUMATIQUES AVANT ET ARRIÈRE			2-44
DIMENSIONS ET ABAQUES DE CHARGE	MC 30 Turbo Série 3-E3		2-48



<u>DIMENSIONS ET ABAQUES DE CHARGE</u>	M 26-2 Turbo Série 3-E3		2-49
<u>DIMENSIONS ET ABAQUES DE CHARGE</u>	M 30-2 Turbo Série 3-E3		2-50
<u>DIMENSIONS ET ABAQUES DE CHARGE</u>	M 26-4 Turbo Série 3-E3		2-51
<u>DIMENSIONS ET ABAQUES DE CHARGE</u>	M 30-4 Turbo Série 3-E3		2-52
<u>DIMENSIONS ET ABAQUES DE CHARGE</u>	M 40-4 Turbo Série 3-E3		2-53
<u>DIMENSIONS ET ABAQUES DE CHARGE</u>	M 50-4 Turbo Série 3-E3		2-54
<u>DIMENSIONS ET ABAQUES DE CHARGE</u>	MC 40 Turbo POWERSHIFT Série 3-E3		2-55
<u>DIMENSIONS ET ABAQUES DE CHARGE</u>	MC 50 Turbo POWERSHIFT Série 3-E3		2-56
<u>DIMENSIONS ET ABAQUES DE CHARGE</u>	MC 60 Turbo POWERSHIFT Série 3-E3		2-57
<u>DIMENSIONS ET ABAQUES DE CHARGE</u>	MC 70 Turbo POWERSHIFT Série 3-E3		2-58
<u>INSTRUMENTS DE CONTRÔLE ET DE COMMANDE</u>	MC 30 Turbo Série 3-E3		2-60
<u>INSTRUMENTS DE CONTRÔLE ET DE COMMANDE</u>	M 26-2 Turbo Série 3-E3	M 26-4 Turbo Série 3-E3	
	M 30-2 Turbo Série 3-E3	M 30-4 Turbo Série 3-E3	
	M 40-4 Turbo Série 3-E3	M 50-4 Turbo Série 3-E3	2-62
<u>INSTRUMENTS DE CONTRÔLE ET DE COMMANDE</u>	MC 40 Turbo POWERSHIFT Série 3-E3		
	MC 50 Turbo POWERSHIFT Série 3-E3		
	MC 60 Turbo POWERSHIFT Série 3-E3		
	MC 70 Turbo POWERSHIFT Série 3-E3		2-64
<u>BROCHE ET CROCHET DE REMORQUAGE</u>			2-80
<u>DESCRIPTION ET UTILISATION DES OPTIONS</u>			2-82

DÉCLARATION «CE» DE CONFORMITÉ

1) **DÉCLARATION «CE» DE CONFORMITÉ (originale)** *« EC » DECLARATION OF CONFORMITY (original)*

2) La société, *The company* : **MANITOU BF**

3) Adresse, *Address* : **430, rue de l'Aubinière - BP 10249 - 44158 - ANCENIS CEDEX - FRANCE**

4) Dossier technique, *Technical file* : **MANITOU BF - 430, rue de l'Aubinière
BP 10249 - 44158 - ANCENIS CEDEX - FRANCE**

5) Constructeur de la machine décrite ci-après, *Manufacturer of the machine described below* :

MC 30 Turbo Série 3-E3
M 26-2 Turbo Série 3-E3 M 26-4 Turbo Série 3-E3
M 30-2 Turbo Série 3-E3 M 30-4 Turbo Série 3-E3
M 40-4 Turbo Série 3-E3
M 50-4 Turbo Série 3-E3
MC 40 Turbo POWERSHIFT Série 3-E3
MC 50 Turbo POWERSHIFT Série 3-E3
MC 60 Turbo POWERSHIFT Série 3-E3
MC 70 Turbo POWERSHIFT Série 3-E3

6) Déclare que cette machine, *Declares that this machine* :

7) Est conforme aux directives suivantes et à leurs transpositions en droit national, *Complies with the following directives and their transpositions into national law* :

2006/42/CE

8) Pour les machines annexe IV , *For annex IV machines* :

9) Numéro d'attestation, *Certificate number* :

10) Organisme notifié, *Notified body* :

15) Normes harmonisées utilisées, *Harmonised standards used* :

16) Normes ou dispositions techniques utilisées, *Standards or technical provisions used* :

17) Fait à, *Done at* : **Ancenis**

18) Date, *Date* : **03/01/2012**

19) Nom du signataire, *Name of signatory* : **Éric LAMBERT**

20) Fonction, *Function* : **Président division RTH**

21) Signature, *Signature* :



bg : 1) удостоверение за « CE » съответствие (оригинална), 2) Фирмата, 3) Адрес, 4) Техническо досие, 5) Фабрикант на описаната по-долу машина, 6) Обявява, че тази машина, 7) Отговара на следните директиви и на тяхното съответствие национално право, 8) За машините към допълнение IV, 9) Номер на удостоверението, 10) Наименувана фирма, 15) хармонизирани стандарти използвани, 16) стандарти или технически правила, използвани, 17) Изработено в, 18) Дата, 19) Име на разписалия се, 20) Функция, 21) Функция.

cs : 1) ES prohlášení o shodě (původní), 2) Název společnosti, 3) Adresa, 4) Technická dokumentace, 5) Výrobce níže uvedeného stroje, 6) Prohlašuje, že tento stroj, 7) Je v souladu s následujícími směrnici a směrnici transponovanými do vnitrostátního práva, 8) Pro stroje v příloze IV, 9) Číslo certifikátu, 10) Notifikační orgán, 15) harmonizované normy použity, 16) Norem a technických pravidel používaných, 17) Místo vydání, 18) Datum vydání, 19) Jméno podepsaného, 20) Funkce, 21) Podpis.

da : 1) EF Overensstemmelseserklæring (original), 2) Firmaet, 3) Adresse, 4) tekniske dossier, 5) Konstruktor af nedenfor beskrevne maskine, 6) Erklærer, at denne maskine, 7) Overholder nedennævnte direktiver og disses gennemførelse til national ret, 8) For maskiner under bilag IV, 9) Certifikat nummer, 10) Bemyndigede organ, 15) harmoniserede standarder, der anvendes, 16) standarder eller tekniske regler, 17) Udfærdiget i, 18) Dato, 19) Underskrivers navn, 20) Funktion, 21) Underskrift.

de : 1) EG-Konformitätserklärung (original), 2) Die Firma, 3) Adresse, 4) Technischen Unterlagen, 5) Hersteller der nachfolgend beschriebenen Maschine, 6) Erklärt, dass diese Maschine, 7) den folgenden Richtlinien und deren Umsetzung in die nationale Gesetzgebung entspricht, 8) Für die Maschinen laut Anhang IV, 9) Bescheinigungsnummer, 10) Benannte Stelle, 15) angewandten harmonisierten Normen, 16) angewandten sonstigen technischen Normen und Spezifikationen, 17) Ausgestellt in, 18) Datum, 19) Name des Unterzeichners, 20) Funktion, 21) Unterschrift.

el : 1) Δήλωση συμμόρφωσης CE (πρωτότυπο), 2) Η εταιρεία, 3) Διεύθυνση, 4) τεχνικό φάκελο, 5) Κατασκευάστρια του εξής περιγραφόμενου μηχανήματος, 6) Δηλώνει ότι αυτό το μηχάνημα, 7) Είναι σύμφωνο με τις εξής οδηγίες και τις προσαρμογές τους στο εθνικό δίκαιο, 8) Για τα μηχανήματα παραρτήματος IV, 9) Αριθμός δήλωσης, 10) Κοινοποιημένος φορέας, 15) εναρμονισμένα πρότυπα που χρησιμοποιούνται, 16) Πρότυπα ή τεχνικούς κανόνες που χρησιμοποιούνται, 16) Είναι σύμφωνο με τα εξής πρότυπα και τεχνικές διατάξεις, 17) Έν, 18) Ημερομηνία, 19) Όνομα του υπογράφοντος, 20) Θέση, 21) Υπογραφή.

es : 1) Declaración DE de conformidad (original), 2) La sociedad, 3) Dirección, 4) expediente técnico, 5) Constructor de la máquina descrita a continuación, 6) Declara que esta máquina, 7) Está conforme a las siguientes directivas y a sus transposiciones en derecho nacional, 8) Para las máquinas anexo IV, 9) Número de certificación, 10) Organismo notificado, 15) normas armonizadas utilizadas, 16) Otras normas o especificaciones técnicas utilizadas, 17) Hecho en, 18) Fecha, 19) Nombre del signatario, 20) Función, 21) Firma.

et : 1) EÜ vastavusdeklaratsioon (algupärane), 2) Äriühing, 3) Aadress, 4) Tehniline dokumentatsioon, 5) Seadme tootja, 6) Kinnitab, et see toode, 7) On vastavuses järgmistele direktiivide ja nende reetorachase seadmeteks vastuõetud õigusaktidega, 8) IV lisas loetletud seadmete puhul, 9) Tunnistus number, 10) Sertifitseerimisasutus, 15) kasutatud ühildustatud standardite, 16) Muud standardites või spetsifikatsioonides kasutatakse, 17) Väljaandmise koht, 18) Väljaandmise aeg, 19) Allkirjastaja nimi, 20) Amet, 21) Allkiri.

fi : 1) EY-vaatimustenmukaisuusvakuutus (alkuperäiset), 2) Yritys, 3) Osoite, 4) teknisen eritelmän, 5) Jäljessä kuvatun koneen valmistaja, 6) Vakuuttaa, että tämä kone, 7) Täyttää seuraavien direktiivien sekä niitä vastaavien kansallisten säännösten vaatimukset, 8) Liitteen IV koneiden osalta, 9) Todistuksen numero, 10) Ilmoitettu laitos, 15) yhdenmukaistettuja standardeja käytetään, 16) muita standardeja tai eritelmiä, 17) Paikka, 18) Aika, 19) Allekirjoittajan nimi, 20) Toimi, 21) Allekirjoitus.

ga : 1) « EC » dearbhú comhréireachta (bunaidh), 2) An comhlacht, 3) Seoladh, 4) comhad teicniúil, 5) Déantóir an innill a thairiscítear thíos, 6) Dearbhaíonn sé go bhfuil an t-inneall, 7) Go gclóíonn sé le na teoracha seo a leanas agus a trasúimh isteach i ndlí náisiúnta, 8) Le haghaidh innill an aguisín IV, 9) Uimhir teastais, 10) Comhlacht a chuireadh i bhfios, 15) caighdeáin comhchuíbhithe a úsáidtear, 16) caighdeáin eile nó sonraíochtaí teicniúla a úsáidtear, 17) Déanta ag, 18) Dáta, 19) Ainm an tsínitheora, 20) Feidhm, 21) Síniú.

hu : 1) CE megfelelőési nyilatkozat (eredeti), 2) A vállalat, 3) Cím, 4) műszaki dokumentáció, 5) Az alábbi gép gyártója, 6) Kijelenti, hogy a gép, 7) Megfelel az alábbi irányelveknek valamint azok honosított előírásainak, 8) A IV. melléklet gépeihez, 9) Bizonylati szám, 10) Értesített szervezet, 15) felhasználát harmonizált szabványok, 16) egyéb felhasználát műszaki szabványok és előírások hivatkozásai, 17) Kelt (hely), 18) Dátum, 19) Aláíró neve, 20) Funkció, 21) Aláírás.

is : 1) Samræmisvottorð ESB (upprunalega), 2) Fyrirtækið, 3) Aðsetur, 4) Tæknilegar skrá, 5) Smíður tækisins sem lýst er hér á eftir, 6) Staðfestir að tækið, 7) Samræmist eftirfarandi stöðlum og staðærslu þeirra með hlidsjón af þjóðarrétti, 8) Fyrir tækin í aukakafli IV, 9) Staðfestingarnúmer, 10) Tilkynnt til, 15) samhæfða staðla sem notaðir, 16) önnur staðlar eða forskriftir notað, 17) Staður, 18) Dagsetning, 19) Nafn undirritaðs, 20) Staða, 21) Undirskrift.

it : 1) Dichiarazione CE di conformità (originale), 2) La società, 3) Indirizzo, 4) fascicolo tecnico, 5) Costruttore della macchina descritta di seguito, 6) Dichiara che questa macchina, 7) È conforme alle direttive seguenti e alle relative trasposizioni nel diritto nazionale, 8) Per le macchine Allegato IV, 9) Numero di Attestazione, 10) Organismo notificato, 15) norme armonizzate applicate, 16) altre norme e specifiche tecniche applicate, 17) Stabilita a, 18) Data, 19) Nome del firmatario, 20) Funzione, 21) Firma.

lt : 1) CE atitikties deklaracija (originalas), 2) Bendrovė, 3) Adresas, 4) Techninė byla, 5) Žemiau nurodytas įrenginio gamintojas, 6) Pareiškia, kad šis įrenginys, 7) Atitinka toliau nurodytas direktyvas ir / nacionalinius teisės aktus perkeltas jų nuostatas, 8) IV priedas dėl mašinų, 9) Sertifikato Nr, 10) Pasakeltoji įstaiga, 15) suderintus standartus naudojamus, 16) Kiti standartai ir techninės specifikacijos, 17) Pasirašyta, 18) Data, 19) Pasirašiusio asmens vardas ir pavardė, 20) Pareigos, 21) Parašas.

lv : 1) EK atbilstības deklarācija (oriģināls), 2) Uzņēmums, 3) Adrese, 4) tehniskās lietas, 5) Tālāk aprakstītās iekārtas ražotājs, 6) Apliecina, ka šīs iekārta, 7) Ir atbilstoša tālāk norādītajām direktīvām un to transpozīcijai nacionālajā likumdošanā, 8) Iekārtām IV pielikumā, 9) Apliecības numurs, 10) Reģistrētā organizācija, 15) lietotajiem saskaņotajiem standartiem, 16) lietotajiem tehniskajiem standartiem un specifikācijām, 17) Sastādīts, 18) Datums, 19) Parakstītāja vārds, 20) Amats, 21) Paraksts.

mt : 1) Dikjarazzjoni ta' Konformità KE (originali), 2) Il-kumpanija, 3) Indirizz, 4) fajl tekniku, 5) Manifattriċi tal-magna deskritta hawn isfel, 6) Tiddikjara li din il-magna, 7) Hija konformi hija konformi mad-Direttivi segwenti u l-Ilgijiet li jimplementawhom fil-ligi nazjonali, 8) Ghall-magni fl-Anness IV, 9) Numru taċ-certifikat, 10) Entità nnotifikata, 15) l-istandards armonizzati użati, 16) standards tekniċi u specifikazzjonijiet oħra użati, 17) Magħmul f, 18) Data, 19) Isem il-firmatarju, 20) Kariga, 21) Firma.

nl : 1) EG-verklaring van overeenstemming (oorspronkelijk), 2) Het bedrijf, 3) Adres, 4) technisch dossier, 5) Constructeur van de hierna genoemde machine, 6) Verklaart dat deze machine, 7) In overeenstemming is met de volgende richtlijnen en hun omzettingen in het nationale recht, 8) Voor machines van bijlage IV, 9) Goedkeuringsnummer, 10) Aangezegde instelling, 15) gehanteerde geharmoniseerde normen, 16) andere gehanteerde technische normen en specificaties, 17) Opgemaakt te, 18) Datum, 19) Naam van ondergetekende, 20) Functie, 21) Handtekening.

no : 1) CE-samsvarserklæring (original), 2) Selskapet, 3) Adresse, 4) tekniske arkiv, 5) Fabrikant av følgende maskin, 6) Erklærer at denne maskinen, 7) Oppfyller kravene i følgende direktiver, med nasjonale gjennomføringsbestemmelser, 8) For maskinene i tillegg IV, 9) Attestnummer, 10) Notifisert organ, 15) harmoniserte standarder som brukes, 16) Andre standarder og spesifikasjoner brukt, 17) Utstedt i, 18) Dato, 19) Underskriverens navn, 20) Stilling, 21) Underskrift.

pl : 1) Deklaracja zgodności CE (oryginalne), 2) Spółka, 3) Adres, 4) dokumentacji technicznej, 5) Wykonawca maszyny opisanej poniżej, 6) Oświadczka, że ta maszyna, 7) Jest zgodna z następującymi dyrektywami i odpowiadającymi przepisami prawa krajowego, 8) Dla maszyn załącznik IV, 9) Numer certyfikatu, 10) Jednostka certyfikująca, 15) zastosowanych norm zharmonizowanych, 16) innych zastosowanych norm technicznych i specyfikacji, 17) Sporządzono w, 18) Data, 19) Nazwisko podpisującego, 20) Stanowisko, 21) Podpis.

pt : 1) Declaração de conformidade CE (original), 2) A empresa, 3) Morada, 4) processo técnico, 5) Fabricante da máquina descrita abaixo, 6) Declara que esta máquina, 7) Está em conformidade às directivas seguintes e às suas transposições para o direito nacional, 8) Para as máquinas no anexo IV, 9) Número de certificado, 10) Entidade notificada, 15) normas harmonizadas utilizadas, 16) outras normas e especificações técnicas utilizadas, 17) Elaborado em, 18) Data, 19) Nome do signatário, 20) Cargo, 21) Assinatura.

ro : 1) Declarație de conformitate CE (originală), 2) Societatea, 3) Adresa, 4) cârții tehnice, 5) Constructor al mașinii descrise mai jos, 6) Declară că prezenta mașină, 7) Este conformă cu directivele următoare și cu transpunerea lor în dreptul național, 8) Pentru mașinile din anexa IV, 9) Număr de atestare, 10) Organism notificat, 15) standarde armonizate utilizate, 16) alte standarde și specificații tehnice utilizate, 17) Întocmit la, 18) Data, 19) Numele persoanei care semnează, 20) Funcția, 21) Semnătura.

sk : 1) ES vyhlásenie o zhode (pôvodný), 2) Názov spoločnosti, 3) Adresa, 4) technickej dokumentácie, 5) Výrobca nižšie opísaného stroja, 6) Vyhlasuje, že tento stroj, 7) Je v súlade s nasledujúcimi smernicami a smernicami transponovanými do vnútroštátneho práva, 8) Pre stroje v prílohe IV, 9) Číslo certifikátu, 10) Notifikačný orgán, 15) použité harmonizované normy, 16) použité iné technické normy a predpisy, 17) Miesto vydania, 18) Dátum vydania, 19) Meno podpisujúceho, 20) Funkcia, 21) Podpis.

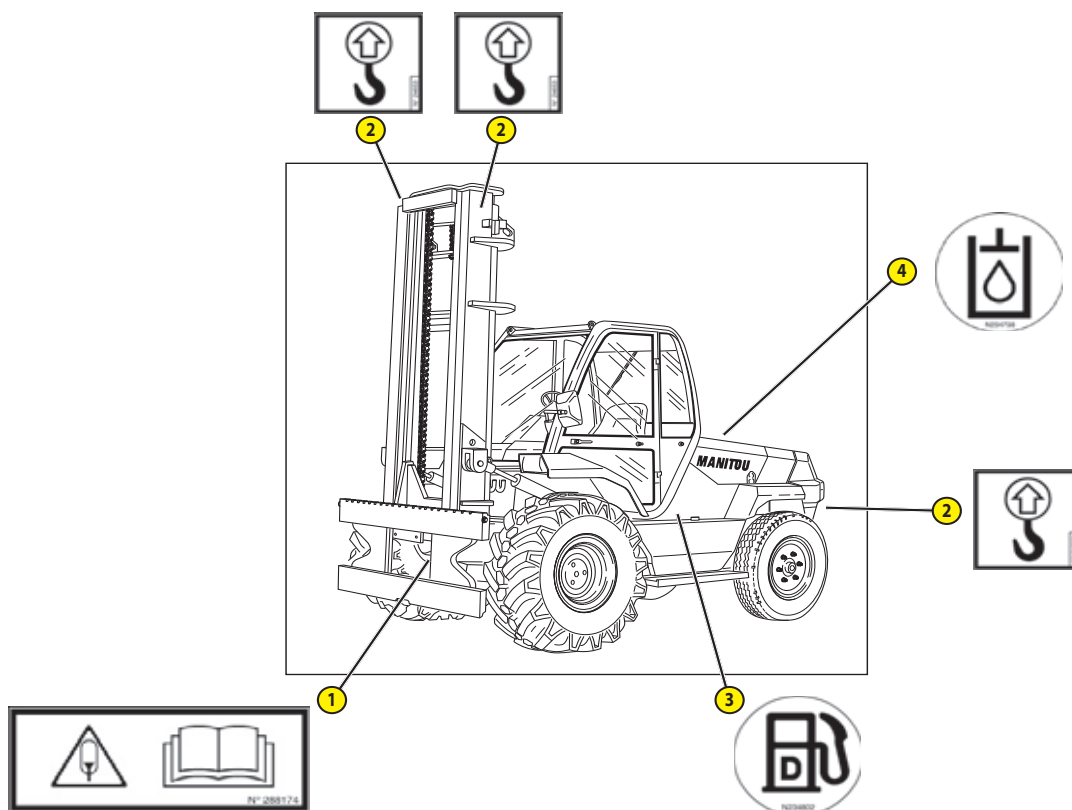
sl : 1) ES Izjava o ustreznosti (izvirna), 2) Družba, 3) Naslov, 4) tehnične dokumentacije, 5) Proizvajalac tukaj opisanega stroja, 6) Izjavlja, da je ta stroj, 7) Ustreza naslednjim direktivam in njihovim transpozicij v državno pravo, 8) Za stroje priloga IV, 9) Številka potrdila, 10) Obvestilo organu, 15) uporabljene harmonizirane standarde, 16) druge uporabljene tehnične standarde in zahteve, 17) V, 18) Datum, 19) Ime podpisnika, 20) Funkcija, 21) Podpis.

sv : 1) CE-försäkran om överensstämmelse (original), 2) Företaget, 3) Adress, 4) tekniska dokumentationen, 5) Konstruktor av nedan beskrivna maskin, 6) Försäkrar att denna maskin, 7) Överensstämmer med nedanstående direktiv och införlivandet av dem i nationell rätt, 8) För maskinerna i bilaga IV, 9) Nummer för godkännande, 10) Organism som underrättats, 15) Harmoniserade standarder som använts, 16) andra tekniska standarder och specifikationer som använts, 17) Upprättat i, 18) Datum, 19) Namn på den som undertecknat, 20) Befattning, 21) Namnteckning.

ADHÉSIFS ET PLAQUES DE SÉCURITÉ

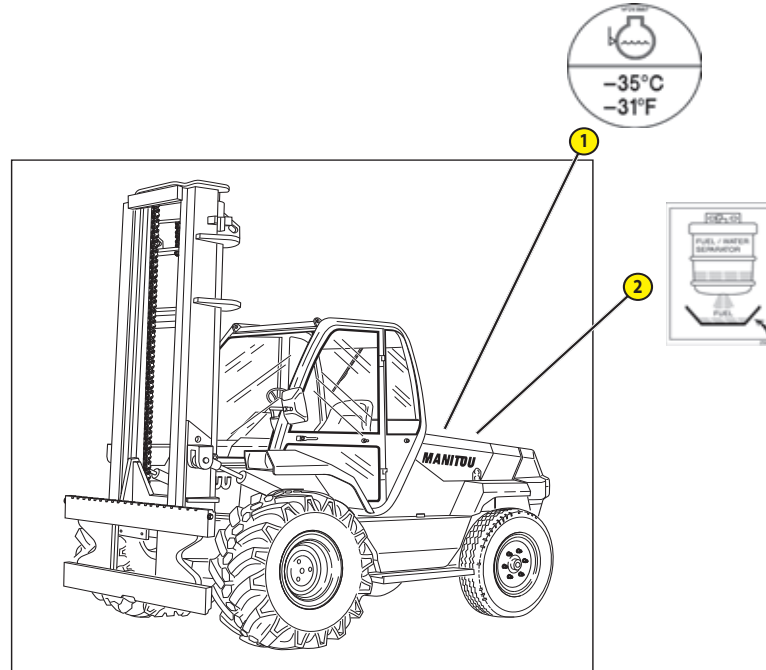
! Remplacer impérativement les plaques et adhésifs qui seraient illisibles ou détériorés, consulter votre concessionnaire.

1 - ADHÉSIFS ET PLAQUES EXTÉRIEURS



REPÈRE	RÉFÉRENCE	DESCRIPTION
①	288174	Instruction accumulateur
②	24653	Point d'élingage
③	234802	Gazole
④	234798	Huile hydraulique

2 - ADHÉSIFS ET PLAQUES SOUS LE CAPOT MOTEUR



REPÈRE	RÉFÉRENCE	DESCRIPTION
①	293887	Antigel
②	259398	Séparateur eau / gazoil



3 - ADHÉSIFS ET PLAQUES DANS CABINE

2500	3000	4000	5000	6000	7000
<p>CAVITÉS ADHÉSIVES DIMENSIONNEMENTS DIMENSIONNEMENTS DIMENSIONNEMENTS</p> <p>SUIVANT NORME EN 1294-4</p> <p>1. Zone à protéger au moins 300mm de hauteur 2. Pour les machines à chenilles Pour les machines à roues Pour les machines à chenilles Pour les machines à roues</p> <p>3700 2200 2280 1690 500 600 1100</p> <p>ÉQUIPEMENT 60E-SS-B621 100E-SS-B651 100E-SS-B667</p> <p>CAVITÉS ADHÉSIVES DIMENSIONNEMENTS DIMENSIONNEMENTS DIMENSIONNEMENTS</p> <p>2200 2280 1690</p>	<p>CAVITÉS ADHÉSIVES DIMENSIONNEMENTS DIMENSIONNEMENTS DIMENSIONNEMENTS</p> <p>SUIVANT NORME EN 1294-4 (SUD 1014)</p> <p>1. Zone à protéger au moins 300mm de hauteur 2. Pour les machines à chenilles Pour les machines à roues Pour les machines à chenilles Pour les machines à roues</p> <p>3700 3000 2750 1960 500 600 1100</p> <p>ÉQUIPEMENT 60E-SS-B621 100E-SS-B651 100E-SS-B667</p> <p>CAVITÉS ADHÉSIVES DIMENSIONNEMENTS DIMENSIONNEMENTS DIMENSIONNEMENTS</p> <p>3000 2750 1960</p>	<p>CAVITÉS ADHÉSIVES DIMENSIONNEMENTS DIMENSIONNEMENTS DIMENSIONNEMENTS</p> <p>SUIVANT NORME EN 1294-4 (SUD 1014)</p> <p>1. Zone à protéger au moins 300mm de hauteur 2. Pour les machines à chenilles Pour les machines à roues Pour les machines à chenilles Pour les machines à roues</p> <p>3700 4000 3710 2590 500 600 1200</p> <p>ÉQUIPEMENT TDLA-SON 1670 TDLA-SON 2000</p> <p>CAVITÉS ADHÉSIVES DIMENSIONNEMENTS DIMENSIONNEMENTS DIMENSIONNEMENTS</p> <p>3600 3340 2330</p>	<p>CAVITÉS ADHÉSIVES DIMENSIONNEMENTS DIMENSIONNEMENTS DIMENSIONNEMENTS</p> <p>SUIVANT NORME EN 1294-4 (SUD 1014)</p> <p>1. Zone à protéger au moins 300mm de hauteur 2. Pour les machines à chenilles Pour les machines à roues Pour les machines à chenilles Pour les machines à roues</p> <p>3700 5000 3800 3400 600 1000 1200</p> <p>ÉQUIPEMENT TDLA-SON 1670 TDLA-SON 2000</p> <p>CAVITÉS ADHÉSIVES DIMENSIONNEMENTS DIMENSIONNEMENTS DIMENSIONNEMENTS</p> <p>4700 3600 3200</p>	<p>CAVITÉS ADHÉSIVES DIMENSIONNEMENTS DIMENSIONNEMENTS DIMENSIONNEMENTS</p> <p>SUIVANT NORME EN 1294-4 (SUD 1014)</p> <p>1. Zone à protéger au moins 300mm de hauteur 2. Pour les machines à chenilles Pour les machines à roues Pour les machines à chenilles Pour les machines à roues</p> <p>3600 6000 4800 4210 600 1000 1200</p> <p>ÉQUIPEMENT TDLA-SON 1670 TDLA-SON 2000</p> <p>CAVITÉS ADHÉSIVES DIMENSIONNEMENTS DIMENSIONNEMENTS DIMENSIONNEMENTS</p> <p>5400 4210 3790</p>	<p>CAVITÉS ADHÉSIVES DIMENSIONNEMENTS DIMENSIONNEMENTS DIMENSIONNEMENTS</p> <p>SUIVANT NORME EN 1294-4 (SUD 1014)</p> <p>1. Zone à protéger au moins 300mm de hauteur 2. Pour les machines à chenilles Pour les machines à roues Pour les machines à chenilles Pour les machines à roues</p> <p>3600 7000 5460 4920 600 1000 1200</p> <p>ÉQUIPEMENT TDLA-SON 1670 TDLA-SON 2000</p> <p>CAVITÉS ADHÉSIVES DIMENSIONNEMENTS DIMENSIONNEMENTS DIMENSIONNEMENTS</p> <p>8300 6915 6430</p>

13

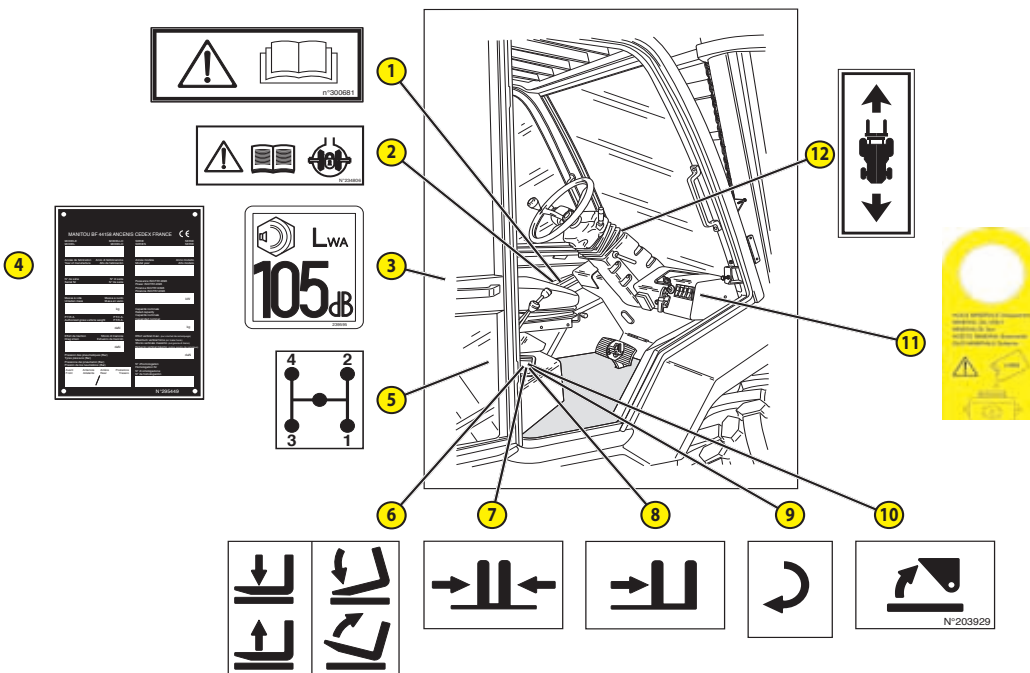
14

15

16

17

18





REPÈRE	RÉFÉRENCE	DESCRIPTION
①	300681	Consigne sécurité
②	234806	Consigne sécurité verrouillage
③	239595	Puissance acoustique 105dB
④	Consulter votre concessionnaire	Plaque constructeur
⑤	33460	Commande levier de vitesse
⑥	200042	Fonction manipulateur
⑦	203792	Fonction manipulateur
⑧	203791	Fonction manipulateur
⑨	203928	Fonction manipulateur
⑩	203929	Fonction manipulateur
⑪	268491	Consigne huile de circuit de freinage
⑫	76571	Inverseur de marche
⑬	Consulter votre concessionnaire	Abaque de charge (suivant modèle)
⑭	Consulter votre concessionnaire	Abaque de charge (suivant modèle)
⑮	Consulter votre concessionnaire	Abaque de charge (suivant modèle)
⑯	Consulter votre concessionnaire	Abaque de charge (suivant modèle)
⑰	Consulter votre concessionnaire	Abaque de charge (suivant modèle)
⑱	Consulter votre concessionnaire	Abaque de charge (suivant modèle)



IDENTIFICATION DU CHARIOT ÉLÉVATEUR

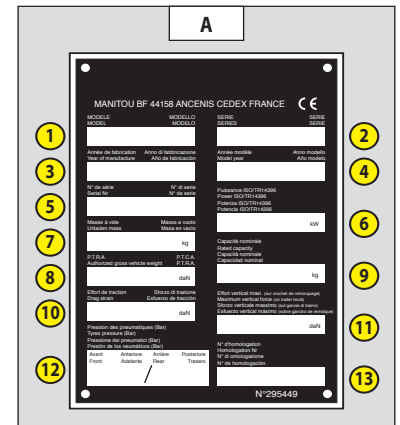
Notre politique étant un souci de constante amélioration de nos produits, certaines modifications peuvent être introduites dans notre gamme de chariots élévateurs, sans que nous soyons tenus d'en aviser notre aimable clientèle.

Lors de toutes commandes de pièces rechanges ou pour tout renseignement d'ordre technique, toujours spécifier:

NOTA: Pour pouvoir communiquer plus facilement tous ces numéros, il est recommandé de les inscrire dans les emplacements prévus à cet effet lors de la réception du chariot élévateur.

PLAQUE CONSTRUCTEUR DU CHARIOT ÉLÉVATEUR (FIG. A)

- 1 - MODÈLE
- 2 - SÉRIE
- 3 - Année de fabrication
- 4 - Année modèle
- 5 - N° de série
- 6 - Puissance ISO/TR14396
- 7 - Masse à vide
- 8 - Poids Total Roulant Autorisé
- 9 - Capacité nominale
- 10 - Effort de traction
- 11 - Effort vertical maximum (sur crochet de remorque)
- 12 - Pression des pneumatiques (bar)
- 13 - N° d'homologation

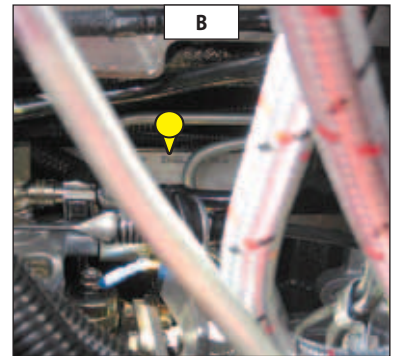


Tous les autres renseignements techniques de votre chariot élévateur sont répertoriés au chapitre: 2 - DESCRIPTION: CARACTÉRISTIQUES.



MOTEUR THERMIQUE (FIG. B)

- N° moteur thermique



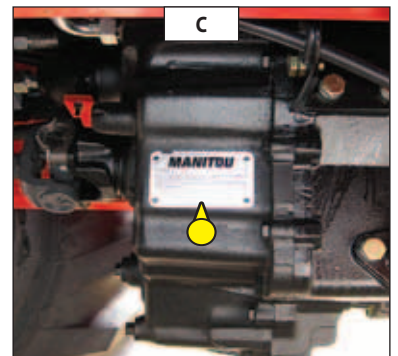
BOÎTE DE VITESSES (FIG. C)

- MC 30 Turbo Série 3-E3
- M 26-2 Turbo Série 3-E3
- M 30-2 Turbo Série 3-E3
- M 40-4 Turbo Série 3-E3
- M 26-4 Turbo Série 3-E3
- M 30-4 Turbo Série 3-E3
- M 50-4 Turbo Série 3-E3

- Type

- Référence MANITOU

- N° de série



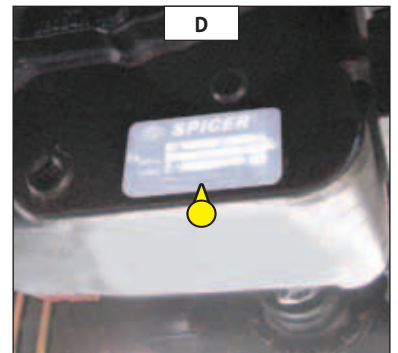
BOÎTE DE VITESSES (FIG. D)

- MC 40 Turbo POWERSHIFT Série 3-E3
- MC 50 Turbo POWERSHIFT Série 3-E3
- MC 60 Turbo POWERSHIFT Série 3-E3
- MC 70 Turbo POWERSHIFT Série 3-E3

- Type

- Référence MANITOU

- N° de série

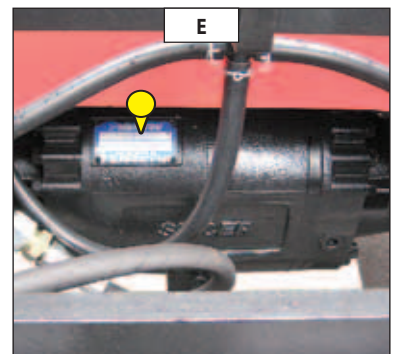


ESSIEU AVANT (FIG. E)

- Type

- N° de série

- Référence MANITOU

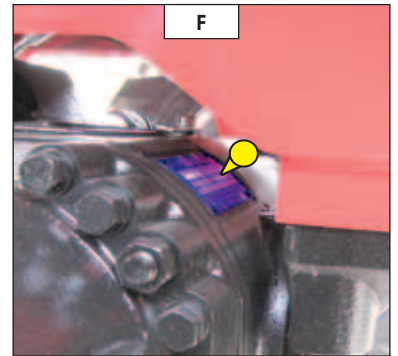




ESSIEU ARRIÈRE (FIG. F)

M 26-4 Turbo Série 3-E3 M 30-4 Turbo Série 3-E3
M 40-4 Turbo Série 3-E3 M 50-4 Turbo Série 3-E3

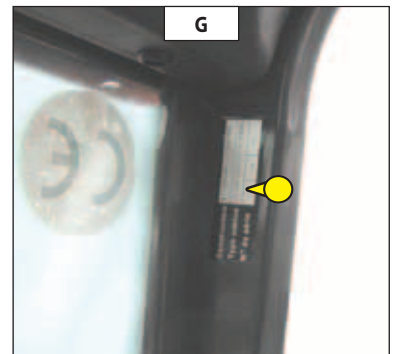
- Type
- N° de série
- Référence MANITOU



PROTÈGE CONDUCTEUR (FIG. G)

MC 30 Turbo Série 3-E3

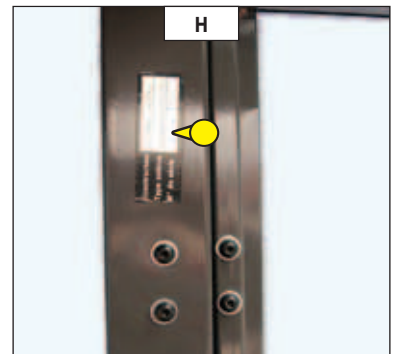
- Type
- N° de série



CABINE (FIG. H)

M 26-2 Turbo Série 3-E3 M 26-4 Turbo Série 3-E3 M 30-2 Turbo Série 3-E3 M 30-4 Turbo Série 3-E3
M 40-4 Turbo Série 3-E3 M 50-4 Turbo Série 3-E3
MC 40 Turbo POWERSHIFT Série 3-E3 MC 50 Turbo POWERSHIFT Série 3-E3
MC 60 Turbo POWERSHIFT Série 3-E3 MC 70 Turbo POWERSHIFT Série 3-E3

- Type
- N° de série



MÂT À GALETS (FIG. I)

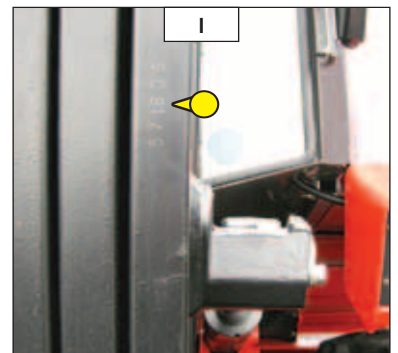
MC 30 Turbo Série 3-E3 M 26-2 Turbo Série 3-E3 M 26-4 Turbo Série 3-E3
M 30-2 Turbo Série 3-E3 M 30-4 Turbo Série 3-E3

- N° d'identification du mât

MÂT À GALETS (FIG. J)

M 40-4 Turbo Série 3-E3 MC 40 Turbo POWERSHIFT Série 3-E3
M 50-4 Turbo Série 3-E3 MC 50 Turbo POWERSHIFT Série 3-E3

- N° d'identification du mât



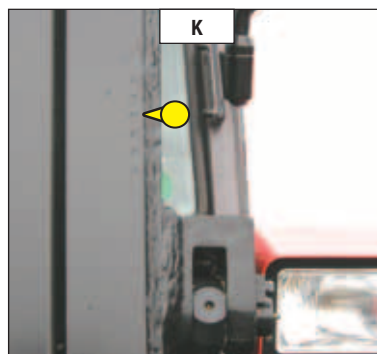
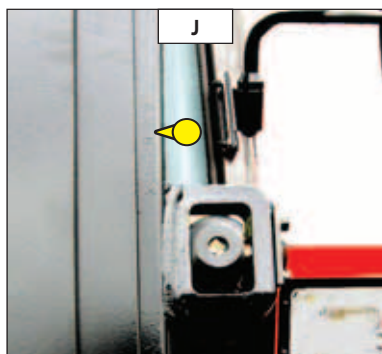
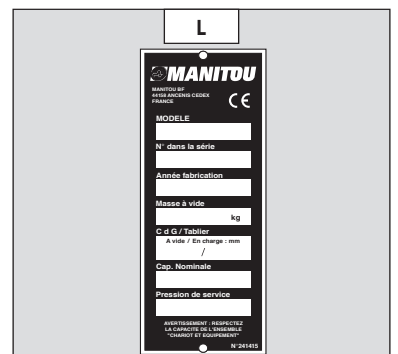
MÂT À GALETS (FIG. K)

MC 60 Turbo POWERSHIFT Série 3-E3
MC 70 Turbo POWERSHIFT Série 3-E3

- N° d'identification du mât

PLAQUE CONSTRUCTEUR DE L'ACCESSOIRE (FIG. L)

- Modèle
- N° dans la série
- Année de fabrication







CARACTÉRISTIQUES

MC 30 Turbo Série 3-E3

MOTEUR THERMIQUE		
Type		PERKINS 1104D-44T NL38894
Carburant		Diesel
Nombre de cylindres		4 en ligne
Aspiration		Suralimentée
Système d'injection		Mécanique
Séquence d'allumage		1-3-4-2
Cylindrée	cm3	4400
Alésage et course	mm	105 x 127
Taux de compression		18,2/1
Régime nominal en charge	tr/mn	2200
Régime au ralenti à vide	tr/mn	850
Régime maximum à vide	tr/mn	2300
Puissance ISO/TR 14396	cv - kW	95 - 70
Puissance SAE J 1995	cv - kW	95 - 70
Couple maxi ISO/TR 14396	Nm	392 à 1400 tr/mn
Filtration air	µm	3
Type de refroidissement		Par eau
Ventilateur		Aspirant

TRANSMISSION		
Boîte de vitesses		TURNER POWERTRAIN SYSTEMS
Type		Mécanique
Sélecteur de marche		Electrohydraulique
Convertisseur de couple		SACHS
Nombre de vitesses avant		4
Nombre de vitesses arrière		4
Essieu avant		DANA
Différentiel		Avec blocage
Essieu arrière		MANITOU
Différentiel		Sans blocage
Roues motrices		2 RM Permanent
Commande 2/4 roues motrices		Non
Pneumatiques avant		CONTINENTAL
Dimension		14,5R20 18PR MPT80 TL
Pression	bar	3,5
Pneumatiques arrière		GOODYEAR
Dimension		10R17,5 134/132M G291
Pression	bar	5,5

CIRCUIT ÉLECTRIQUE		
Batterie	Standard	12 V - 110 Ah - 750 A EN
	Option	12 V - 135 Ah - 850 A EN
Alternateur		12 V - 65 A
Type		DENSO A115i
Démarrreur		12 V - 3,2 kW
Type		ISKRA AZE

CIRCUIT FREINAGE		
Frein de service		Frein hydraulique non assisté
Type de frein		Multidisque à bain d'huile
Type de commande		A pied sur les roues avant
Frein de stationnement		Mécanique
Type de frein		Multidisque à bain d'huile
Type de commande		Manuel

BRUIT ET VIBRATION		
Niveau de pression acoustique au poste de conduite LpA (suivant norme NF EN 12053)	dB	77
Niveau de puissance acoustique garanti à l'environnement LwA (suivant directive 2000/14/CE modifiée par la directive 2005/88/CE)	dB	104 mesuré 105 garanti
Accélération pondérée moyenne sur le corps du conducteur (suivant norme NF EN 13059)	m/s ²	
L'accélération pondérée moyenne transmise au système mains/bras du conducteur (suivant norme ISO 5349-2)	m/s ²	< 2,5



CIRCUIT HYDRAULIQUE		
Pompe hydraulique		PARKER
Type		Engrenage
Cylindrée	cm ³	37
Débit au régime maximum à vide	l/mn	85
Débit à 1800 tr/mn	l/mn	
Filtration		
Retour	µm	10
Aspiration	µm	100
Pression de service maximum		
Mât double visibilité totale	bar	185
Mât triple levée libre	bar	260
Mât double levée libre	bar	185
Mât triple sans levée libre	bar	185
Circuit inclinaison avant/arrière	bar	185/185
Circuit accessoire	bar	185
Circuit direction	bar	125
Amortisseur hydraulique de charge		
Capacité	L	0,7
Pression	bar	100

MOUVEMENTS HYDRAULIQUES		
Mouvements de levage		
Levée à vide	m/s	0,6
Levée en charge	m/s	0,5
Descente à vide	m/s	0,5
Descente en charge	m/s	0,5

SPÉCIFICATIONS ET MASSES		
Vitesse de déplacement du chariot élévateur en configuration standard sur sol horizontal		
Avant à vide	1	km/h
	2	km/h
	3	km/h
	4	km/h
Arrière à vide	1	km/h
	2	km/h
	3	km/h
	4	km/h
Mât standard		DVT 3M70
Hauteur de levée	mm	3700
Hauteur de levée libre	mm	130
Hauteur hors tout replié	mm	2715
Hauteur hors tout déployé	mm	4745
Tablier		
Classe		FEM3
largeur	mm	1470
Masse des fourches (chaque)	kg	73
Capacité nominale de charge	kg	3000
Capacité nominale de charge avec mât standard	kg	3000
Capacité effective de charge sur fourches avec TDL	kg	3000
Distance de centre de gravité de la charge au talon des fourches	mm	500
Masse du chariot élévateur sans fourches, ni mât	kg	4081
Masse du chariot élévateur avec mât standard		
À vide	kg	5090
En charge nominale	kg	8090
Masse par essieu avec mât standard (position transport)		
À vide avant	kg	2250
À vide arrière	kg	2840
En charge nominale avant	kg	7050
En charge nominale arrière	kg	1040
Effort de traction au crochet d'attelage		
À vide (patinage)	daN	1873
En charge nominale (calage transmission)	daN	4830
Effort d'arrachement avec benne (suivant norme ISO 8313)	daN	



CARACTÉRISTIQUES

M 26-2 Turbo Série 3-E3

MOTEUR THERMIQUE		
Type		PERKINS 1104D-44T NL38894
Carburant		Diesel
Nombre de cylindres		4 en ligne
Aspiration		Suralimentée
Système d'injection		Mécanique
Séquence d'allumage		1-3-4-2
Cylindrée	cm ³	4400
Alésage et course	mm	105 x 127
Taux de compression		18,2/1
Régime nominal en charge	tr/mn	2200
Régime au ralenti à vide	tr/mn	850
Régime maximum à vide	tr/mn	2300
Puissance ISO/TR 14396	cv - kW	95 - 70
Puissance SAE J 1995	cv - kW	95 - 70
Couple maxi ISO/TR 14396	Nm	392 à 1400 tr/mn
Filtration air	µm	3
Type de refroidissement		Par eau
Ventilateur		Aspirant

TRANSMISSION		
Boîte de vitesses		TURNER POWERTRAIN SYSTEMS
Type		Mécanique
Sélecteur de marche		Electrohydraulique
Convertisseur de couple		SACHS
Nombre de vitesses avant		4
Nombre de vitesses arrière		4
Essieu avant		DANA
Différentiel		Avec blocage
Essieu arrière		MANITOU
Différentiel		Sans blocage
Roues motrices		2 RM Permanent
Commande 2/4 roues motrices		Non
Pneumatiques avant		GOODYEAR
Dimension		16,5/85-24 14PR 154A6 SGI TL
Pression	bar	2,5
Pneumatiques arrière		DUNLOP
Dimension		9.00-16 10PR EM5
Pression	bar	3

CIRCUIT ÉLECTRIQUE		
Batterie	Standard	12 V - 110 Ah - 750 A EN
	Option	12 V - 135 Ah - 850 A EN
Alternateur		12 V - 65 A
Type		DENSO A115i
Démarrreur		12 V - 3,2 kW
Type		ISKRA AZE

CIRCUIT FREINAGE		
Frein de service		Frein hydraulique non assisté
Type de frein		Multidisque à bain d'huile
Type de commande		A pied sur les roues avant
Frein de stationnement		Mécanique
Type de frein		Multidisque à bain d'huile
Type de commande		Manuel

BRUIT ET VIBRATION		
Niveau de pression acoustique au poste de conduite LpA (suivant norme NF EN 12053)	dB	77
Niveau de puissance acoustique garanti à l'environnement LwA (suivant directive 2000/14/CE modifiée par la directive 2005/88/CE)	dB	103 mesuré 105 garanti
Accélération pondérée moyenne sur le corps du conducteur (suivant norme NF EN 13059)	m/s ²	
L'accélération pondérée moyenne transmise au système mains/bras du conducteur (suivant norme ISO 5349-2)	m/s ²	< 2,5



CIRCUIT HYDRAULIQUE		
Pompe hydraulique		PARKER
Type		Engrenage
Cylindrée	cm ³	37
Débit au régime maximum à vide	l/mn	85
Débit à 1800 tr/mn	l/mn	
Filtration		
Retour	µm	10
Aspiration	µm	100
Pression de service maximum		
Mât double visibilité totale	bar	185
Mât triple levée libre	bar	220
Mât double levée libre	bar	185
Mât triple sans levée libre	bar	185
Circuit inclinaison avant/arrière	bar	185/185
Circuit accessoire	bar	185
Circuit direction	bar	145
Amortisseur hydraulique de charge		
Capacité	L	0,7
Pression	bar	100

MOUVEMENTS HYDRAULIQUES		
Mouvements de levage		
Levée à vide	m/s	0,6
Levée en charge	m/s	0,5
Descente à vide	m/s	0,5
Descente en charge	m/s	0,5

SPÉCIFICATIONS ET MASSES		
Vitesse de déplacement du chariot élévateur en configuration standard sur sol horizontal		
Avant à vide	1 km/h	4,2
	2 km/h	9,8
	3 km/h	15,4
	4 km/h	27
Arrière à vide	1 km/h	4,2
	2 km/h	7,9
	3 km/h	15,4
	4 km/h	27
Mât standard		DVT 3M70
Hauteur de levée	mm	3700
Hauteur de levée libre	mm	130
Hauteur hors tout replié	mm	2785
Hauteur hors tout déployé	mm	4815
Tablier		
Classe		FEM3
largeur	mm	1470
Masse des fourches (chaque)	kg	76
Capacité nominale de charge	kg	2600
Capacité nominale de charge avec mât standard	kg	2600
Capacité effective de charge sur fourches avec TDL	kg	2600
Distance de centre de gravité de la charge au talon des fourches	mm	500
Masse du chariot élévateur sans fourches, ni mât	kg	4785
Masse du chariot élévateur avec mât standard		
À vide	kg	5800
En charge nominale	kg	8400
Masse par essieu avec mât standard (position transport)		
À vide avant	kg	2950
À vide arrière	kg	2850
En charge nominale avant	kg	7320
En charge nominale arrière	kg	1080
Effort de traction au crochet d'attelage		
À vide (patinage)	daN	
En charge nominale (calage transmission)	daN	
Effort d'arrachement avec benne (suivant norme ISO 8313)	daN	



CARACTÉRISTIQUES

M 30-2 Turbo Série 3-E3

MOTEUR THERMIQUE		
Type		PERKINS 1104D-44T NL38894
Carburant		Diesel
Nombre de cylindres		4 en ligne
Aspiration		Suralimentée
Système d'injection		Mécanique
Séquence d'allumage		1-3-4-2
Cylindrée	cm3	4400
Alésage et course	mm	105 x 127
Taux de compression		18,2/1
Régime nominal en charge	tr/mn	2200
Régime au ralenti à vide	tr/mn	850
Régime maximum à vide	tr/mn	2300
Puissance ISO/TR 14396	cv - kW	95 - 70
Puissance SAE J 1995	cv - kW	95 - 70
Couple maxi ISO/TR 14396	Nm	392 à 1400 tr/mn
Filtration air	µm	3
Type de refroidissement		Par eau
Ventilateur		Aspirant

TRANSMISSION		
Boîte de vitesses		TURNER POWERTRAIN SYSTEMS
Type		Mécanique
Sélecteur de marche		Electrohydraulique
Convertisseur de couple		SACHS
Nombre de vitesses avant		4
Nombre de vitesses arrière		4
Essieu avant		DANA
Différentiel		Avec blocage
Essieu arrière		MANITOU
Différentiel		Sans blocage
Roues motrices		2 RM Permanent
Commande 2/4 roues motrices		Non
Pneumatiques avant		GOODYEAR
Dimension		16,5/85-24 14PR 154A6 SGI TL
Pression	bar	2,5
Pneumatiques arrière		GOODYEAR
Dimension		10R17,5 134/132M G291
Pression	bar	5,5

CIRCUIT ÉLECTRIQUE		
Batterie	Standard	12 V - 110 Ah - 750 A EN
	Option	12 V - 135 Ah - 850 A EN
Alternateur		12 V - 65 A
Type		DENSO A115i
Démarrreur		12 V - 3,2 kW
Type		ISKRA AZE

CIRCUIT FREINAGE		
Frein de service		Frein hydraulique non assisté
Type de frein		Multidisque à bain d'huile
Type de commande		A pied sur les roues avant
Frein de stationnement		Mécanique
Type de frein		Multidisque à bain d'huile
Type de commande		Manuel

BRUIT ET VIBRATION		
Niveau de pression acoustique au poste de conduite LpA (suivant norme NF EN 12053)	dB	77
Niveau de puissance acoustique garanti à l'environnement LwA (suivant directive 2000/14/CE modifiée par la directive 2005/88/CE)	dB	103 mesuré 105 garanti
Accélération pondérée moyenne sur le corps du conducteur (suivant norme NF EN 13059)	m/s ²	
L'accélération pondérée moyenne transmise au système mains/bras du conducteur (suivant norme ISO 5349-2)	m/s ²	< 2,5



CIRCUIT HYDRAULIQUE		
Pompe hydraulique		PARKER
Type		Engrenage
Cylindrée	cm ³	37
Débit au régime maximum à vide	l/mn	85
Débit à 1800 tr/mn	l/mn	
Filtration		
Retour	µm	10
Aspiration	µm	100
Pression de service maximum		
Mât double visibilité totale	bar	185
Mât triple levée libre	bar	260
Mât double levée libre	bar	185
Mât triple sans levée libre	bar	185
Circuit inclinaison avant/arrière	bar	185/185
Circuit accessoire	bar	185
Circuit direction	bar	145
Amortisseur hydraulique de charge		
Capacité	L	0,7
Pression	bar	100

MOUVEMENTS HYDRAULIQUES		
Mouvements de levage		
Levée à vide	m/s	0,6
Levée en charge	m/s	0,5
Descente à vide	m/s	0,5
Descente en charge	m/s	0,5

SPÉCIFICATIONS ET MASSES		
Vitesse de déplacement du chariot élévateur en configuration standard sur sol horizontal		
Avant à vide	1	km/h
	2	km/h
	3	km/h
	4	km/h
Arrière à vide	1	km/h
	2	km/h
	3	km/h
	4	km/h
Mât standard		DVT 3M70
Hauteur de levée	mm	3700
Hauteur de levée libre	mm	130
Hauteur hors tout replié	mm	2785
Hauteur hors tout déployé	mm	4815
Tablier		
Classe		FEM3
largeur	mm	1470
Masse des fourches (chaque)	kg	76
Capacité nominale de charge	kg	3000
Capacité nominale de charge avec mât standard	kg	3000
Capacité effective de charge sur fourches avec TDL	kg	3000
Distance de centre de gravité de la charge au talon des fourches	mm	500
Masse du chariot élévateur sans fourches, ni mât	kg	5085
Masse du chariot élévateur avec mât standard		
À vide	kg	6100
En charge nominale	kg	9100
Masse par essieu avec mât standard (position transport)		
À vide avant	kg	2860
À vide arrière	kg	3240
En charge nominale avant	kg	7910
En charge nominale arrière	kg	1190
Effort de traction au crochet d'attelage		
À vide (patinage)	daN	
En charge nominale (calage transmission)	daN	
Effort d'arrachement avec benne (suivant norme ISO 8313)		



CARACTÉRISTIQUES

M 26-4 Turbo Série 3-E3

MOTEUR THERMIQUE		
Type		PERKINS 1104D-44T NL38894
Carburant		Diesel
Nombre de cylindres		4 en ligne
Aspiration		Suralimentée
Système d'injection		Mécanique
Séquence d'allumage		1-3-4-2
Cylindrée	cm3	4400
Alésage et course	mm	105 x 127
Taux de compression		18,2/1
Régime nominal en charge	tr/mn	2200
Régime au ralenti à vide	tr/mn	850
Régime maximum à vide	tr/mn	2300
Puissance ISO/TR 14396	cv - kW	95 - 70
Puissance SAE J 1995	cv - kW	95 - 70
Couple maxi ISO/TR 14396	Nm	392 à 1400 tr/mn
Filtration air	µm	3
Type de refroidissement		Par eau
Ventilateur		Aspirant

TRANSMISSION		
Boîte de vitesses		TURNER POWERTRAIN SYSTEMS
Type		Mécanique
Sélecteur de marche		Electrohydraulique
Convertisseur de couple		SACHS
Nombre de vitesses avant		4
Nombre de vitesses arrière		4
Essieu avant		DANA
Différentiel		Avec blocage
Essieu arrière		MANITOU
Différentiel		Sans blocage
Roues motrices		4 RM Permanent
Commande 2/4 roues motrices		Non
Pneumatiques avant		GOODYEAR
Dimension		16,5/85-24 14PR 154A6 SGI TL
Pression	bar	2,5
Pneumatiques arrière		DUNLOP
Dimension		10,5/80-18 10PR TG42 TL
Pression	bar	3,5

CIRCUIT ÉLECTRIQUE		
Batterie	Standard	12 V - 110 Ah - 750 A EN
	Option	12 V - 135 Ah - 850 A EN
Alternateur		12 V - 65 A
Type		DENSO A115i
Démarrreur		12 V - 3,2 kW
Type		ISKRA AZE

CIRCUIT FREINAGE		
Frein de service		Frein hydraulique non assisté
Type de frein		Multidisque à bain d'huile
Type de commande		A pied sur les roues avant
Frein de stationnement		Mécanique
Type de frein		Multidisque à bain d'huile
Type de commande		Manuel

BRUIT ET VIBRATION		
Niveau de pression acoustique au poste de conduite LpA (suivant norme NF EN 12053)	dB	77
Niveau de puissance acoustique garanti à l'environnement LwA (suivant directive 2000/14/CE modifiée par la directive 2005/88/CE)	dB	103 mesuré 105 garanti
Accélération pondérée moyenne sur le corps du conducteur (suivant norme NF EN 13059)	m/s ²	
L'accélération pondérée moyenne transmise au système mains/bras du conducteur (suivant norme ISO 5349-2)	m/s ²	< 2,5



CIRCUIT HYDRAULIQUE		
Pompe hydraulique		PARKER
Type		Engrenage
Cylindrée	cm ³	37
Débit au régime maximum à vide	l/mn	85
Débit à 1800 tr/mn	l/mn	
Filtration		
Retour	µm	10
Aspiration	µm	100
Pression de service maximum		
Mât double visibilité totale	bar	185
Mât triple levée libre	bar	220
Mât double levée libre	bar	185
Mât triple sans levée libre	bar	185
Circuit inclinaison avant/arrière	bar	185/185
Circuit accessoire	bar	185
Circuit direction	bar	145
Amortisseur hydraulique de charge		
Capacité	L	0,7
Pression	bar	100

MOUVEMENTS HYDRAULIQUES		
Mouvements de levage		
Levée à vide	m/s	0,6
Levée en charge	m/s	0,5
Descente à vide	m/s	0,5
Descente en charge	m/s	0,5

SPÉCIFICATIONS ET MASSES		
Vitesse de déplacement du chariot élévateur en configuration standard sur sol horizontal		
Avant à vide	1	km/h
	2	km/h
	3	km/h
	4	km/h
Arrière à vide	1	km/h
	2	km/h
	3	km/h
	4	km/h
Mât standard		DVT 3M70
Hauteur de levée	mm	3700
Hauteur de levée libre	mm	130
Hauteur hors tout replié	mm	2785
Hauteur hors tout déployé	mm	4815
Tablier		
Classe		FEM3
largeur	mm	1470
Masse des fourches (chaque)	kg	76
Capacité nominale de charge	kg	2600
Capacité nominale de charge avec mât standard	kg	2600
Capacité effective de charge sur fourches avec TDL	kg	2600
Distance de centre de gravité de la charge au talon des fourches	mm	500
Masse du chariot élévateur sans fourches, ni mât	kg	4865
Masse du chariot élévateur avec mât standard		
À vide	kg	5880
En charge nominale	kg	8480
Masse par essieu avec mât standard (position transport)		
À vide avant	kg	2980
À vide arrière	kg	2900
En charge nominale avant	kg	7220
En charge nominale arrière	kg	1260
Effort de traction au crochet d'attelage		
À vide (patinage)	daN	
En charge nominale (calage transmission)	daN	
Effort d'arrachement avec benne (suivant norme ISO 8313)		



CARACTÉRISTIQUES

M 30-4 Turbo Série 3-E3

MOTEUR THERMIQUE		
Type		PERKINS 1104D-44T NL38894
Carburant		Diesel
Nombre de cylindres		4 en ligne
Aspiration		Suralimentée
Système d'injection		Mécanique
Séquence d'allumage		1-3-4-2
Cylindrée	cm ³	4400
Alésage et course	mm	105 x 127
Taux de compression		18,2/1
Régime nominal en charge	tr/mn	2200
Régime au ralenti à vide	tr/mn	850
Régime maximum à vide	tr/mn	2300
Puissance ISO/TR 14396	cv - kW	95 - 70
Puissance SAE J 1995	cv - kW	95 - 70
Couple maxi ISO/TR 14396	Nm	392 à 1400 tr/mn
Filtration air	µm	3
Type de refroidissement		Par eau
Ventilateur		Aspirant

TRANSMISSION		
Boîte de vitesses		TURNER POWERTRAIN SYSTEMS
Type		Mécanique
Sélecteur de marche		Electrohydraulique
Convertisseur de couple		SACHS
Nombre de vitesses avant		4
Nombre de vitesses arrière		4
Essieu avant		DANA
Différentiel		Avec blocage
Essieu arrière		MANITOU
Différentiel		Sans blocage
Roues motrices		4 RM Permanent
Commande 2/4 roues motrices		Non
Pneumatiques avant		GOODYEAR
Dimension		16,5/85-24 14PR 154A6 SGI TL
Pression	bar	2,5
Pneumatiques arrière		DUNLOP
Dimension		10,5/80-18 10PR TG42 TL
Pression	bar	3,5

CIRCUIT ÉLECTRIQUE		
Batterie	Standard	12 V - 110 Ah - 750 A EN
	Option	12 V - 135 Ah - 850 A EN
Alternateur		12 V - 65 A
Type		DENSO A115i
Démarrreur		12 V - 3,2 kW
Type		ISKRA AZE

CIRCUIT FREINAGE		
Frein de service		Frein hydraulique non assisté
Type de frein		Multidisque à bain d'huile
Type de commande		A pied sur les roues avant
Frein de stationnement		Mécanique
Type de frein		Multidisque à bain d'huile
Type de commande		Manuel

BRUIT ET VIBRATION		
Niveau de pression acoustique au poste de conduite LpA (suivant norme NF EN 12053)	dB	77
Niveau de puissance acoustique garanti à l'environnement LwA (suivant directive 2000/14/CE modifiée par la directive 2005/88/CE)	dB	103 mesuré 105 garanti
Accélération pondérée moyenne sur le corps du conducteur (suivant norme NF EN 13059)	m/s ²	
L'accélération pondérée moyenne transmise au système mains/bras du conducteur (suivant norme ISO 5349-2)	m/s ²	< 2,5



CIRCUIT HYDRAULIQUE		
Pompe hydraulique		PARKER
Type		Engrenage
Cylindrée	cm ³	37
Débit au régime maximum à vide	l/mn	85
Débit à 1800 tr/mn	l/mn	
Filtration		
Retour	µm	10
Aspiration	µm	100
Pression de service maximum		
Mât double visibilité totale	bar	185
Mât triple levée libre	bar	260
Mât double levée libre	bar	185
Mât triple sans levée libre	bar	185
Circuit inclinaison avant/arrière	bar	185/185
Circuit accessoire	bar	185
Circuit direction	bar	145
Amortisseur hydraulique de charge		
Capacité	L	0,7
Pression	bar	100

MOUVEMENTS HYDRAULIQUES		
Mouvements de levage		
Levée à vide	m/s	0,6
Levée en charge	m/s	0,5
Descente à vide	m/s	0,5
Descente en charge	m/s	0,5

SPÉCIFICATIONS ET MASSES		
Vitesse de déplacement du chariot élévateur en configuration standard sur sol horizontal		
Avant à vide	1	km/h
	2	km/h
	3	km/h
	4	km/h
Arrière à vide	1	km/h
	2	km/h
	3	km/h
	4	km/h
Mât standard		DVT 3M70
Hauteur de levée	mm	3700
Hauteur de levée libre	mm	130
Hauteur hors tout replié	mm	2785
Hauteur hors tout déployé	mm	4815
Tablier		
Classe		FEM3
largeur	mm	1470
Masse des fourches (chaque)	kg	76
Capacité nominale de charge	kg	3000
Capacité nominale de charge avec mât standard	kg	3000
Capacité effective de charge sur fourches avec TDL	kg	3000
Distance de centre de gravité de la charge au talon des fourches	mm	500
Masse du chariot élévateur sans fourches, ni mât	kg	5165
Masse du chariot élévateur avec mât standard		
À vide	kg	6180
En charge nominale	kg	9180
Masse par essieu avec mât standard (position transport)		
À vide avant	kg	2870
À vide arrière	kg	3310
En charge nominale avant	kg	7800
En charge nominale arrière	kg	1380
Effort de traction au crochet d'attelage		
À vide (patinage)	daN	3560
En charge nominale (calage transmission)	daN	5870
Effort d'arrachement avec benne (suivant norme ISO 8313)		



CARACTÉRISTIQUES

M 40-4 Turbo Série 3-E3

MOTEUR THERMIQUE		
Type		PERKINS 1104D-44T NL38894
Carburant		Diesel
Nombre de cylindres		4 en ligne
Aspiration		Suralimentée
Système d'injection		Mécanique
Séquence d'allumage		1-3-4-2
Cylindrée	cm3	4400
Alésage et course	mm	105 x 127
Taux de compression		18,2/1
Régime nominal en charge	tr/mn	2200
Régime au ralenti à vide	tr/mn	850
Régime maximum à vide	tr/mn	2300
Puissance ISO/TR 14396	cv - kW	95 - 70
Puissance SAE J 1995	cv - kW	95 - 70
Couple maxi ISO/TR 14396	Nm	392 à 1400 tr/mn
Filtration air	µm	3
Type de refroidissement		Par eau
Ventilateur		Aspirant

TRANSMISSION		
Boîte de vitesses		TURNER POWERTRAIN SYSTEMS
Type		Mécanique
Sélecteur de marche		Electrohydraulique
Convertisseur de couple		SACHS
Nombre de vitesses avant		4
Nombre de vitesses arrière		4
Essieu avant		DANA
Différentiel		Avec blocage
Essieu arrière		MANITOU
Différentiel		Sans blocage
Roues motrices		4 RM Permanent
Commande 2/4 roues motrices		Non
Pneumatiques avant		MITAS
Dimension		18-22,5 163A8 MPT-06 TL
Pression	bar	4
Pneumatiques arrière		MICHELIN
Dimension		340/80R18 XMCL 143A8
Pression	bar	3,2

CIRCUIT ÉLECTRIQUE		
Batterie	Standard	12 V - 110 Ah - 750 A EN
	Option	12 V - 135 Ah - 850 A EN
Alternateur		12 V - 65 A
Type		DENSO A115i
Démarrreur		12 V - 3,2 kW
Type		ISKRA AZE

CIRCUIT FREINAGE		
Frein de service		Frein hydraulique non assisté
Type de frein		Multidisque à bain d'huile
Type de commande		A pied sur les roues avant
Frein de stationnement		Mécanique
Type de frein		Multidisque à bain d'huile
Type de commande		Manuel

BRUIT ET VIBRATION		
Niveau de pression acoustique au poste de conduite LpA (suivant norme NF EN 12053)	dB	76
Niveau de puissance acoustique garanti à l'environnement LwA (suivant directive 2000/14/CE modifiée par la directive 2005/88/CE)	dB	103 mesuré 105 garanti
Accélération pondérée moyenne sur le corps du conducteur (suivant norme NF EN 13059)	m/s ²	
L'accélération pondérée moyenne transmise au système mains/bras du conducteur (suivant norme ISO 5349-2)	m/s ²	< 2,5



CIRCUIT HYDRAULIQUE		
Pompe hydraulique		PARKER
Type		Engrenage
Cylindrée	cm ³	37
Débit au régime maximum à vide	l/mn	85
Débit à 1800 tr/mn	l/mn	
Filtration		
Retour	µm	10
Aspiration	µm	100
Pression de service maximum		
Mât double visibilité totale	bar	210
Mât triple levée libre	bar	
Mât double levée libre	bar	210
Mât triple sans levée libre	bar	210
Circuit inclinaison avant/arrière	bar	210/210
Circuit accessoire	bar	210
Circuit direction	bar	145
Amortisseur hydraulique de charge		
Capacité	L	1,4
Pression	bar	120

MOUVEMENTS HYDRAULIQUES		
Mouvements de levage		
Levée à vide	m/s	0,5
Levée en charge	m/s	0,5
Descente à vide	m/s	0,4
Descente en charge	m/s	0,5

SPÉCIFICATIONS ET MASSES		
Vitesse de déplacement du chariot élévateur en configuration standard sur sol horizontal		
Avant à vide	1	km/h
	2	km/h
	3	km/h
	4	km/h
Arrière à vide	1	km/h
	2	km/h
	3	km/h
	4	km/h
Mât standard		DVT 3M70
Hauteur de levée	mm	3700
Hauteur de levée libre	mm	
Hauteur hors tout replié	mm	2910
Hauteur hors tout déployé	mm	4815
Tablier		
Classe		FEM3
largeur	mm	1670
Masse des fourches (chaque)	kg	112
Capacité nominale de charge	kg	4000
Capacité nominale de charge avec mât standard	kg	4000
Capacité effective de charge sur fourches avec TDL	kg	3600
Distance de centre de gravité de la charge au talon des fourches	mm	500
Masse du chariot élévateur sans fourches, ni mât	kg	5231
Masse du chariot élévateur avec mât standard		
À vide	kg	6700
En charge nominale	kg	10700
Masse par essieu avec mât standard (position transport)		
À vide avant	kg	2450
À vide arrière	kg	4250
En charge nominale avant	kg	9280
En charge nominale arrière	kg	1420
Effort de traction au crochet d'attelage		
À vide (patinage)	daN	
En charge nominale (calage transmission)	daN	
Effort d'arrachement avec benne (suivant norme ISO 8313)	daN	



CARACTÉRISTIQUES

M 50-4 Turbo Série 3-E3

MOTEUR THERMIQUE		
Type		PERKINS 1104D-44T NL38894
Carburant		Diesel
Nombre de cylindres		4 en ligne
Aspiration		Suralimentée
Système d'injection		Mécanique
Séquence d'allumage		1-3-4-2
Cylindrée	cm ³	4400
Alésage et course	mm	105 x 127
Taux de compression		18,2/1
Régime nominal en charge	tr/mn	2200
Régime au ralenti à vide	tr/mn	850
Régime maximum à vide	tr/mn	2300
Puissance ISO/TR 14396	cv - kW	95 - 70
Puissance SAE J 1995	cv - kW	95 - 70
Couple maxi ISO/TR 14396	Nm	392 à 1400 tr/mn
Filtration air	µm	3
Type de refroidissement		Par eau
Ventilateur		Aspirant

TRANSMISSION		
Boîte de vitesses		TURNER POWERTRAIN SYSTEMS
Type		Mécanique
Sélecteur de marche		Electrohydraulique
Convertisseur de couple		SACHS
Nombre de vitesses avant		4
Nombre de vitesses arrière		4
Essieu avant		DANA
Différentiel		Avec blocage
Essieu arrière		MANITOU
Différentiel		Sans blocage
Roues motrices		4 RM Permanent
Commande 2/4 roues motrices		Non
Pneumatiques avant		MITAS
Dimension		18-22,5 163A8 MPT-06 TL
Pression	bar	4,5
Pneumatiques arrière		MICHELIN
Dimension		340/80R18 XMCL 143A8
Pression	bar	3,2

CIRCUIT ÉLECTRIQUE		
Batterie	Standard	12 V - 110 Ah - 750 A EN
	Option	12 V - 135 Ah - 850 A EN
Alternateur		12 V - 65 A
Type		DENSO A115i
Démarrreur		12 V - 3,2 kW
Type		ISKRA AZE

CIRCUIT FREINAGE		
Frein de service		Frein hydraulique non assisté
Type de frein		Multidisque à bain d'huile
Type de commande		A pied sur les roues avant
Frein de stationnement		Mécanique
Type de frein		Multidisque à bain d'huile
Type de commande		Manuel

BRUIT ET VIBRATION		
Niveau de pression acoustique au poste de conduite LpA (suivant norme NF EN 12053)	dB	76
Niveau de puissance acoustique garanti à l'environnement LwA (suivant directive 2000/14/CE modifiée par la directive 2005/88/CE)	dB	103 mesuré 105 garanti
Accélération pondérée moyenne sur le corps du conducteur (suivant norme NF EN 13059)	m/s ²	
L'accélération pondérée moyenne transmise au système mains/bras du conducteur (suivant norme ISO 5349-2)	m/s ²	< 2,5



CIRCUIT HYDRAULIQUE		
Pompe hydraulique		PARKER
Type		Engrenage
Cylindrée	cm ³	37
Débit au régime maximum à vide	l/mn	85
Débit à 1800 tr/mn	l/mn	
Filtration		
Retour	µm	10
Aspiration	µm	100
Pression de service maximum		
Mât double visibilité totale	bar	210
Mât triple levée libre	bar	
Mât double levée libre	bar	210
Mât triple sans levée libre	bar	210
Circuit inclinaison avant/arrière	bar	210/210
Circuit accessoire	bar	210
Circuit direction	bar	145
Amortisseur hydraulique de charge		
Capacité	L	1,4
Pression	bar	120

MOUVEMENTS HYDRAULIQUES		
Mouvements de levage		
Levée à vide	m/s	0,4
Levée en charge	m/s	0,4
Descente à vide	m/s	0,4
Descente en charge	m/s	0,5

SPÉCIFICATIONS ET MASSES		
Vitesse de déplacement du chariot élévateur en configuration standard sur sol horizontal		
Avant à vide	1	km/h
	2	km/h
	3	km/h
	4	km/h
Arrière à vide	1	km/h
	2	km/h
	3	km/h
	4	km/h
Mât standard		DVT 3M70
Hauteur de levée	mm	3700
Hauteur de levée libre	mm	
Hauteur hors tout replié	mm	2910
Hauteur hors tout déployé	mm	4815
Tablier		
Classe		FEM3
largeur	mm	1670
Masse des fourches (chaque)	kg	138
Capacité nominale de charge	kg	5000
Capacité nominale de charge avec mât standard	kg	5000
Capacité effective de charge sur fourches avec TDL	kg	4500
Distance de centre de gravité de la charge au talon des fourches	mm	600
Masse du chariot élévateur sans fourches, ni mât	kg	6074
Masse du chariot élévateur avec mât standard		
À vide	kg	7660
En charge nominale	kg	12660
Masse par essieu avec mât standard (position transport)		
À vide avant	kg	2570
À vide arrière	kg	5090
En charge nominale avant	kg	10800
En charge nominale arrière	kg	1860
Effort de traction au crochet d'attelage		
À vide (patinage)	daN	6205
En charge nominale (calage transmission)	daN	10360
Effort d'arrachement avec benne (suivant norme ISO 8313)		



CARACTÉRISTIQUES

MC 40 Turbo POWERSHIFT Série 3-E3

MOTEUR THERMIQUE		
Type		PERKINS 1104D-44T NL38894
Carburant		Diesel
Nombre de cylindres		4 en ligne
Aspiration		Suralimentée
Système d'injection		Mécanique
Séquence d'allumage		1-3-4-2
Cylindrée	cm ³	4400
Alésage et course	mm	105 x 127
Taux de compression		18,2/1
Régime nominal en charge	tr/mn	2200
Régime au ralenti à vide	tr/mn	850
Régime maximum à vide	tr/mn	2300
Puissance ISO/TR 14396	cv - kW	95 - 70
Puissance SAE J 1995	cv - kW	95 - 70
Couple maxi ISO/TR 14396	Nm	392 à 1400 tr/mn
Filtration air	µm	3
Type de refroidissement		Par eau
Ventilateur		Aspirant

TRANSMISSION		
Boîte de vitesses		DANA
Type		Mécanique
Sélecteur de marche		Electrohydraulique
Convertisseur de couple		DANA
Nombre de vitesses avant		4
Nombre de vitesses arrière		3
Essieu avant		DANA
Différentiel		Avec blocage
Essieu arrière		MANITOU
Différentiel		Sans blocage
Roues motrices		2 RM Permanent
Commande 2/4 roues motrices		Non
Pneumatiques avant		ALLIANCE
Dimension		18-19,5 18PR 166A6 TL EVEREST
Pression	bar	6,5
Pneumatiques arrière		GOODYEAR
Dimension		10R17,5 134/132M G291
Pression	bar	8,5

CIRCUIT ÉLECTRIQUE		
Batterie	Standard	12 V - 110 Ah - 750 A EN
	Option	12 V - 135 Ah - 850 A EN
Alternateur		12 V - 65 A
Type		DENSO A115i
Démarrreur		12 V - 3,2 kW
Type		ISKRA AZE

CIRCUIT FREINAGE		
Frein de service		Frein hydraulique assisté
Type de frein		Multidisque à bain d'huile
Type de commande		A pied sur les roues avant
Frein de stationnement		Mécanique
Type de frein		Multidisque à bain d'huile
Type de commande		Manuel

BRUIT ET VIBRATION		
Niveau de pression acoustique au poste de conduite LpA (suivant norme NF EN 12053)	dB	76
Niveau de puissance acoustique garanti à l'environnement LwA (suivant directive 2000/14/CE modifiée par la directive 2005/88/CE)	dB	104 mesuré 105 garanti
Accélération pondérée moyenne sur le corps du conducteur (suivant norme NF EN 13059)	m/s ²	
L'accélération pondérée moyenne transmise au système mains/bras du conducteur (suivant norme ISO 5349-2)	m/s ²	< 2,5



CIRCUIT HYDRAULIQUE		
Pompe hydraulique		PARKER
Type		Engrenage
Cylindrée	cm ³	37
Débit au régime maximum à vide	l/mn	85
Débit à 1800 tr/mn	l/mn	
Filtration		
Retour	µm	10
Aspiration	µm	100
Pression de service maximum		
Mât double visibilité totale	bar	210
Mât triple levée libre	bar	
Mât double levée libre	bar	210
Mât triple sans levée libre	bar	210
Circuit inclinaison avant/arrière	bar	210/210
Circuit accessoire	bar	210
Circuit direction	bar	145
Amortisseur hydraulique de charge		
Capacité	L	1,4
Pression	bar	120

MOUVEMENTS HYDRAULIQUES		
Mouvements de levage		
Levée à vide	m/s	0,5
Levée en charge	m/s	0,5
Descente à vide	m/s	0,4
Descente en charge	m/s	0,5

SPÉCIFICATIONS ET MASSES		
Vitesse de déplacement du chariot élévateur en configuration standard sur sol horizontal		
Avant à vide	1 km/h	3,6
	2 km/h	7,9
	3 km/h	16,2
	4 km/h	22,8
Arrière à vide	1 km/h	3,6
	2 km/h	7,9
	3 km/h	16,2
	4 km/h	
Mât standard		DVT 3M70
Hauteur de levée	mm	3700
Hauteur de levée libre	mm	
Hauteur hors tout replié	mm	2855
Hauteur hors tout déployé	mm	4750
Tablier		
Classe		FEM3
largeur	mm	1670
Masse des fourches (chaque)	kg	105
Capacité nominale de charge	kg	4000
Capacité nominale de charge avec mât standard	kg	4000
Capacité effective de charge sur fourches avec TDL	kg	3600
Distance de centre de gravité de la charge au talon des fourches	mm	500
Masse du chariot élévateur sans fourches, ni mât	kg	5080
Masse du chariot élévateur avec mât standard		
À vide	kg	6535
En charge nominale	kg	10535
Masse par essieu avec mât standard (position transport)		
À vide avant	kg	2445
À vide arrière	kg	4090
En charge nominale avant	kg	9100
En charge nominale arrière	kg	1435
Effort de traction au crochet d'attelage		
À vide (patinage)	daN	
En charge nominale (calage transmission)	daN	
Effort d'arrachement avec benne (suivant norme ISO 8313)	daN	

CARACTÉRISTIQUES

MC 50 Turbo POWERSHIFT Série 3-E3

MOTEUR THERMIQUE		
Type		PERKINS 1104D-44T NL38894
Carburant		Diesel
Nombre de cylindres		4 en ligne
Aspiration		Suralimentée
Système d'injection		Mécanique
Séquence d'allumage		1-3-4-2
Cylindrée	cm ³	4400
Alésage et course	mm	105 x 127
Taux de compression		18,2/1
Régime nominal en charge	tr/mn	2200
Régime au ralenti à vide	tr/mn	850
Régime maximum à vide	tr/mn	2300
Puissance ISO/TR 14396	cv - kW	95 - 70
Puissance SAE J 1995	cv - kW	95 - 70
Couple maxi ISO/TR 14396	Nm	392 à 1400 tr/mn
Filtration air	µm	3
Type de refroidissement		Par eau
Ventilateur		Aspirant

TRANSMISSION		
Boîte de vitesses		DANA
Type		Mécanique
Sélecteur de marche		Electrohydraulique
Convertisseur de couple		DANA
Nombre de vitesses avant		4
Nombre de vitesses arrière		3
Essieu avant		DANA
Différentiel		Avec blocage
Essieu arrière		MANITOU
Différentiel		Sans blocage
Roues motrices		2 RM Permanent
Commande 2/4 roues motrices		Non
Pneumatiques avant		ALLIANCE
Dimension		18-19,5 18PR 166A6 TL EVEREST
Pression	bar	6,5
Pneumatiques arrière		GOODYEAR
Dimension		10R17,5 134/132M G291
Pression	bar	8,5

CIRCUIT ÉLECTRIQUE		
Batterie	Standard	12 V - 110 Ah - 750 A EN
	Option	12 V - 135 Ah - 850 A EN
Alternateur		12 V - 65 A
Type		DENSO A115i
Démarrreur		12 V - 3,2 kW
Type		ISKRA AZE

CIRCUIT FREINAGE		
Frein de service		Frein hydraulique assisté
Type de frein		Multidisque à bain d'huile
Type de commande		A pied sur les roues avant
Frein de stationnement		Mécanique
Type de frein		Multidisque à bain d'huile
Type de commande		Manuel

BRUIT ET VIBRATION		
Niveau de pression acoustique au poste de conduite LpA (suivant norme NF EN 12053)	dB	76
Niveau de puissance acoustique garanti à l'environnement LwA (suivant directive 2000/14/CE modifiée par la directive 2005/88/CE)	dB	104 mesuré 105 garanti
Accélération pondérée moyenne sur le corps du conducteur (suivant norme NF EN 13059)	m/s ²	
L'accélération pondérée moyenne transmise au système mains/bras du conducteur (suivant norme ISO 5349-2)	m/s ²	< 2,5



CIRCUIT HYDRAULIQUE		
Pompe hydraulique		PARKER
Type		Engrenage
Cylindrée	cm ³	37
Débit au régime maximum à vide	l/mn	85
Débit à 1800 tr/mn	l/mn	
Filtration		
Retour	µm	10
Aspiration	µm	100
Pression de service maximum		
Mât double visibilité totale	bar	210
Mât triple levée libre	bar	
Mât double levée libre	bar	210
Mât triple sans levée libre	bar	210
Circuit inclinaison avant/arrière	bar	210/210
Circuit accessoire	bar	210
Circuit direction	bar	145
Amortisseur hydraulique de charge		
Capacité	L	1,4
Pression	bar	120

MOUVEMENTS HYDRAULIQUES		
Mouvements de levage		
Levée à vide	m/s	0,4
Levée en charge	m/s	0,4
Descente à vide	m/s	0,4
Descente en charge	m/s	0,5

SPÉCIFICATIONS ET MASSES		
Vitesse de déplacement du chariot élévateur en configuration standard sur sol horizontal		
Avant à vide	1 km/h	3,6
	2 km/h	7,9
	3 km/h	16,2
	4 km/h	22,8
Arrière à vide	1 km/h	3,6
	2 km/h	7,9
	3 km/h	16,2
	4 km/h	
Mât standard		DVT 3M70
Hauteur de levée	mm	3700
Hauteur de levée libre	mm	
Hauteur hors tout replié	mm	2855
Hauteur hors tout déployé	mm	4750
Tablier		
Classe		FEM4
largeur	mm	1670
Masse des fourches (chaque)	kg	134
Capacité nominale de charge	kg	5000
Capacité nominale de charge avec mât standard	kg	5000
Capacité effective de charge sur fourches avec TDL	kg	4500
Distance de centre de gravité de la charge au talon des fourches	mm	600
Masse du chariot élévateur sans fourches, ni mât	kg	5917
Masse du chariot élévateur avec mât standard		
À vide	kg	7495
En charge nominale	kg	12495
Masse par essieu avec mât standard (position transport)		
À vide avant	kg	2375
À vide arrière	kg	5120
En charge nominale avant	kg	10700
En charge nominale arrière	kg	1795
Effort de traction au crochet d'attelage		
À vide (patinage)	daN	1920
En charge nominale (calage transmission)	daN	6089
Effort d'arrachement avec benne (suivant norme ISO 8313)	daN	



CARACTÉRISTIQUES

MC 60 Turbo POWERSHIFT Série 3-E3

MOTEUR THERMIQUE		
Type		PERKINS 1104D-44T NL38894
Carburant		Diesel
Nombre de cylindres		4 en ligne
Aspiration		Suralimentée
Système d'injection		Mécanique
Séquence d'allumage		1-3-4-2
Cylindrée	cm3	4400
Alésage et course	mm	105 x 127
Taux de compression		18,2/1
Régime nominal en charge	tr/mn	2200
Régime au ralenti à vide	tr/mn	850
Régime maximum à vide	tr/mn	2300
Puissance ISO/TR 14396	cv - kW	95 - 70
Puissance SAE J 1995	cv - kW	95 - 70
Couple maxi ISO/TR 14396	Nm	392 à 1400 tr/mn
Filtration air	µm	3
Type de refroidissement		Par eau
Ventilateur		Aspirant

TRANSMISSION		
Boîte de vitesses		DANA
Type		Mécanique
Sélecteur de marche		Electrohydraulique
Convertisseur de couple		DANA
Nombre de vitesses avant		4
Nombre de vitesses arrière		3
Essieu avant		DANA
Différentiel		Avec blocage
Essieu arrière		MANITOU
Différentiel		Sans blocage
Roues motrices		2 RM Permanent
Commande 2/4 roues motrices		Non
Pneumatiques avant		MICHELIN
Dimension		18R19,5 XF TL
Pression	bar	6,5
Pneumatiques arrière		CONTINENTAL
Dimension		265/70R19,5 140/138M HSR1
Pression	bar	9,2

CIRCUIT ÉLECTRIQUE		
Batterie	Standard	12 V - 110 Ah - 750 A EN
	Option	12 V - 135 Ah - 850 A EN
Alternateur		12 V - 65 A
Type		DENSO A115i
Démarrreur		12 V - 3,2 kW
Type		ISKRA AZE

CIRCUIT FREINAGE		
Frein de service		Frein hydraulique assisté
Type de frein		Multidisque à bain d'huile
Type de commande		A pied sur les roues avant
Frein de stationnement		Mécanique
Type de frein		Multidisque à bain d'huile
Type de commande		Manuel

BRUIT ET VIBRATION		
Niveau de pression acoustique au poste de conduite LpA (suivant norme NF EN 12053)	dB	
Niveau de puissance acoustique garanti à l'environnement LwA (suivant directive 2000/14/CE modifiée par la directive 2005/88/CE)	dB	- mesuré 105 garanti
Accélération pondérée moyenne sur le corps du conducteur (suivant norme NF EN 13059)	m/s ²	
L'accélération pondérée moyenne transmise au système mains/bras du conducteur (suivant norme ISO 5349-2)	m/s ²	< 2,5



CIRCUIT HYDRAULIQUE		
Pompe hydraulique		PARKER
Type		Engrenage
Cylindrée	cm ³	37
Débit au régime maximum à vide	l/mn	85
Débit à 1800 tr/mn	l/mn	
Filtration		
Retour	µm	10
Aspiration	µm	100
Pression de service maximum		
Mât double visibilité totale	bar	230
Mât triple levée libre	bar	
Mât double levée libre	bar	
Mât triple sans levée libre	bar	
Circuit inclinaison avant/arrière	bar	230/230
Circuit accessoire	bar	230
Circuit direction	bar	145
Amortisseur hydraulique de charge		
Capacité	L	1,4
Pression	bar	150

MOUVEMENTS HYDRAULIQUES		
Mouvements de levage		
Levée à vide	m/s	0,4
Levée en charge	m/s	0,4
Descente à vide	m/s	0,4
Descente en charge	m/s	0,5

SPÉCIFICATIONS ET MASSES		
Vitesse de déplacement du chariot élévateur en configuration standard sur sol horizontal		
Avant à vide	1	km/h
	2	km/h
	3	km/h
	4	km/h
Arrière à vide	1	km/h
	2	km/h
	3	km/h
	4	km/h
Mât standard		DVT 4M00
Hauteur de levée	mm	4000
Hauteur de levée libre	mm	
Hauteur hors tout replié	mm	3405
Hauteur hors tout déployé	mm	5405
Tablier		
Classe		FEM4
largeur	mm	1750
Masse des fourches (chaque)	kg	156
Capacité nominale de charge	kg	6000
Capacité nominale de charge avec mât standard	kg	6000
Capacité effective de charge sur fourches avec TDL	kg	5400
Distance de centre de gravité de la charge au talon des fourches	mm	600
Masse du chariot élévateur sans fourches, ni mât	kg	7139
Masse du chariot élévateur avec mât standard		
À vide	kg	9175
En charge nominale	kg	15175
Masse par essieu avec mât standard (position transport)		
À vide avant	kg	3600
À vide arrière	kg	5575
En charge nominale avant	kg	13660
En charge nominale arrière	kg	1515
Effort de traction au crochet d'attelage		
À vide (patinage)	daN	
En charge nominale (calage transmission)	daN	
Effort d'arrachement avec benne (suivant norme ISO 8313)	daN	

CARACTÉRISTIQUES

MC 70 Turbo POWERSHIFT Série 3-E3

MOTEUR THERMIQUE		
Type		PERKINS 1104D-44T NL38894
Carburant		Diesel
Nombre de cylindres		4 en ligne
Aspiration		Suralimentée
Système d'injection		Mécanique
Séquence d'allumage		1-3-4-2
Cylindrée	cm ³	4400
Alésage et course	mm	105 x 127
Taux de compression		18,2/1
Régime nominal en charge	tr/mn	2200
Régime au ralenti à vide	tr/mn	850
Régime maximum à vide	tr/mn	2300
Puissance ISO/TR 14396	cv - kW	95 - 70
Puissance SAE J 1995	cv - kW	95 - 70
Couple maxi ISO/TR 14396	Nm	392 à 1400 tr/mn
Filtration air	µm	3
Type de refroidissement		Par eau
Ventilateur		Aspirant

TRANSMISSION		
Boîte de vitesses		DANA
Type		Mécanique
Sélecteur de marche		Electrohydraulique
Convertisseur de couple		DANA
Nombre de vitesses avant		4
Nombre de vitesses arrière		3
Essieu avant		DANA
Différentiel		Avec blocage
Essieu arrière		MANITOU
Différentiel		Sans blocage
Roues motrices		2 RM Permanent
Commande 2/4 roues motrices		Non
Pneumatiques avant		MICHELIN
Dimension		18R19,5 XF TL
Pression	bar	7
Pneumatiques arrière		CONTINENTAL
Dimension		265/70R19,5 140/138M HSR1
Pression	bar	9,9

CIRCUIT ÉLECTRIQUE		
Batterie	Standard	12 V - 110 Ah - 750 A EN
	Option	12 V - 135 Ah - 850 A EN
Alternateur		12 V - 65 A
Type		DENSO A115i
Démarrreur		12 V - 3,2 kW
Type		ISKRA AZE

CIRCUIT FREINAGE		
Frein de service		Frein hydraulique assisté
Type de frein		Multidisque à bain d'huile
Type de commande		A pied sur les roues avant
Frein de stationnement		Mécanique
Type de frein		Multidisque à bain d'huile
Type de commande		Manuel

BRUIT ET VIBRATION		
Niveau de pression acoustique au poste de conduite LpA (suivant norme NF EN 12053)	dB	
Niveau de puissance acoustique garanti à l'environnement LwA (suivant directive 2000/14/CE modifiée par la directive 2005/88/CE)	dB	- mesuré 105 garanti
Accélération pondérée moyenne sur le corps du conducteur (suivant norme NF EN 13059)	m/s ²	
L'accélération pondérée moyenne transmise au système mains/bras du conducteur (suivant norme ISO 5349-2)	m/s ²	< 2,5



CIRCUIT HYDRAULIQUE		
Pompe hydraulique		PARKER
Type		Engrenage
Cylindrée	cm ³	37
Débit au régime maximum à vide	l/mn	85
Débit à 1800 tr/mn	l/mn	
Filtration		
Retour	µm	10
Aspiration	µm	100
Pression de service maximum		
Mât double visibilité totale	bar	230
Mât triple levée libre	bar	
Mât double levée libre	bar	
Mât triple sans levée libre	bar	
Circuit inclinaison avant/arrière	bar	230/230
Circuit accessoire	bar	230
Circuit direction	bar	145
Amortisseur hydraulique de charge		
Capacité	L	1,4
Pression	bar	150

MOUVEMENTS HYDRAULIQUES		
Mouvements de levage		
Levée à vide	m/s	0,4
Levée en charge	m/s	0,3
Descente à vide	m/s	0,4
Descente en charge	m/s	0,4

SPÉCIFICATIONS ET MASSES		
Vitesse de déplacement du chariot élévateur en configuration standard sur sol horizontal		
Avant à vide	1 km/h	3,8
	2 km/h	8,4
	3 km/h	17,1
	4 km/h	24,1
Arrière à vide	1 km/h	3,8
	2 km/h	8,4
	3 km/h	17,1
	4 km/h	
Mât standard		DVT 4M00
Hauteur de levée	mm	4000
Hauteur de levée libre	mm	
Hauteur hors tout replié	mm	3405
Hauteur hors tout déployé	mm	5405
Tablier		
Classe		FEM4
largeur	mm	1750
Masse des fourches (chaque)	kg	156
Capacité nominale de charge	kg	7000
Capacité nominale de charge avec mât standard	kg	7000
Capacité effective de charge sur fourches avec TDL	kg	6300
Distance de centre de gravité de la charge au talon des fourches	mm	600
Masse du chariot élévateur sans fourches, ni mât	kg	7784
Masse du chariot élévateur avec mât standard		
À vide	kg	9820
En charge nominale	kg	16820
Masse par essieu avec mât standard (position transport)		
À vide avant	kg	3735
À vide arrière	kg	6085
En charge nominale avant	kg	14265
En charge nominale arrière	kg	2555
Effort de traction au crochet d'attelage		
À vide (patinage)	daN	2720
En charge nominale (calage transmission)	daN	8845
Effort d'arrachement avec benne (suivant norme ISO 8313)	daN	

CARACTÉRISTIQUES DES MÂTS À GALETS

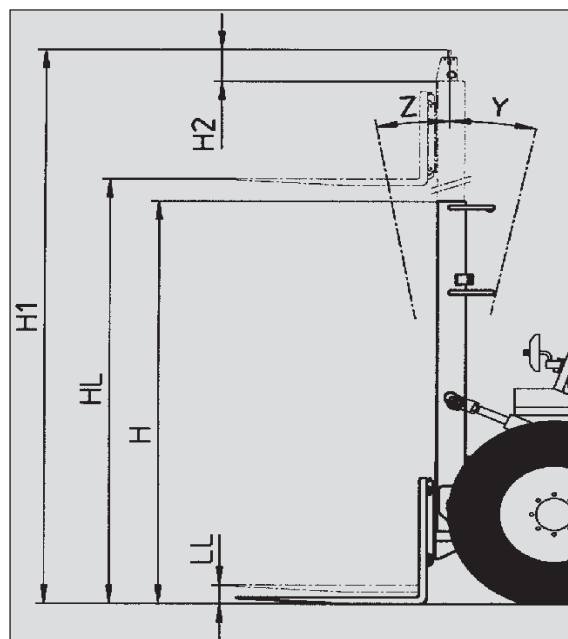
MC 30 Turbo Série 3-E3

MÂT DOUBLE À VISIBILITÉ TOTALE							
MÂT	HL	Z	Y	LL	H	H1	H2
3m00	3030	6°	12°	130	2305	4045	290
3m30	3330	6°	12°	130	2455	4345	290
3m50	3530	6°	12°	130	2555	4545	290
3m70	3730	6°	12°	130	2715	4745	230
4m00	4030	6°	12°	130	2905	5045	190
4m50	4530	6°	12°	130	3155	5545	190
5m00	5030	6°	12°	130	3405	6045	190
5m50	5530	6°	12°	130	3655	6545	190
6m00	6030	6°	12°	130	4015	7195	190

MÂT DOUBLE À LEVÉE LIBRE TOTALE							
MÂT	HL	Z	Y	LL	H	H1	H2
3m00	3040	6°	12°	1383	2305	3962	167
3m30	3340	6°	12°	1533	2455	4262	167
3m50	3540	6°	12°	1633	2555	4462	167
3m70	3740	6°	12°	1793	2715	4662	167
4m00	4040	6°	12°	1983	2905	4962	167
4m50	4540	6°	12°	2233	3155	5462	167

MÂT TRIPLE À LEVÉE LIBRE TOTALE							
MÂT	HL	Z	Y	LL	H	H1	H2
3m70	3740	6°	12°	1283	2205	4662	47
4m00	4040	6°	12°	1383	2305	4962	47
4m30	4340	6°	12°	1533	2455	5262	47
4m70	4740	6°	12°	1633	2555	5662	47
5m00	5040	6°	12°	1793	2715	5962	47
5m50	5540	6°	12°	1983	2905	6462	47
6m00	6040	6°	12°	2233	3155	6962	47
6m50	6540	6°	12°	2483	3405	7462	47
7m00	7040	6°	12°	2733	3655	7962	47

MÂT TRIPLE SANS LEVÉE LIBRE							
MÂT	HL	Z	Y	LL	H	H1	H2
5m505	5545	6°	10°	0	2985	6655	0



- HL : Hauteur de levée en mm
- Z : Inclinaison avant
- Y : Inclinaison arrière
- LL : Levée libre en mm
- H : Hauteur hors tout mât replié en mm
- H1 : Hauteur hors tout mât déployé en mm
- H2 : Dépassement du tablier en mm

CARACTÉRISTIQUES DES MÂTS À GALETS

M 26-2 Turbo Série 3-E3

M 26-4 Turbo Série 3-E3

M 30-2 Turbo Série 3-E3

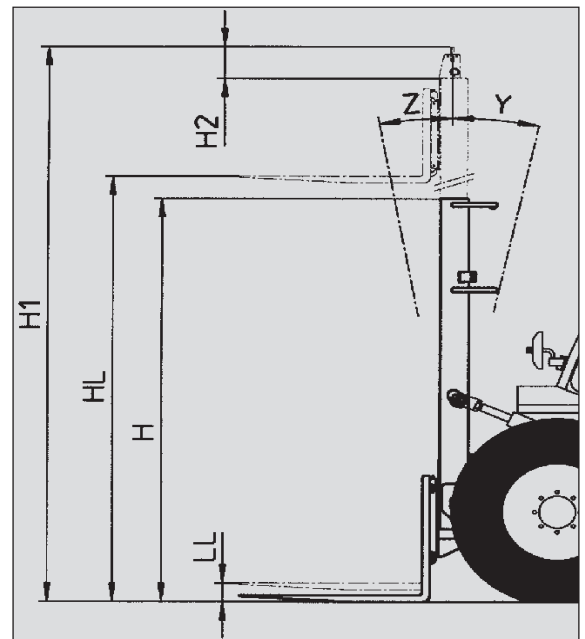
M 30-4 Turbo Série 3-E3

MÂT DOUBLE À VISIBILITÉ TOTALE							
MÂT	HL	Z	Y	LL	H	H1	H2
3m00	3030	6°	12°	130	2375	4115	290
3m30	3330	6°	12°	130	2525	4415	290
3m50	3530	6°	12°	130	2625	4615	290
3m70	3730	6°	12°	130	2785	4815	230
4m00	4030	6°	12°	130	2975	5115	190
4m50	4530	6°	12°	130	3225	5615	190
5m00	5030	6°	12°	130	3475	6115	190
5m50	5530	6°	12°	130	3725	6615	190
6m00	6030	6°	12°	130	3975	7115	190

MÂT DOUBLE À LEVÉE LIBRE TOTALE							
MÂT	HL	Z	Y	LL	H	H1	H2
3m00	3040	6°	12°	1383	2375	4032	167
3m30	3340	6°	12°	1533	2525	4332	167
3m50	3540	6°	12°	1633	2625	4532	167
3m70	3740	6°	12°	1793	2785	4732	167
4m00	4040	6°	12°	1983	2975	5032	167
4m50	4540	6°	12°	2233	3225	5532	167

MÂT TRIPLE À LEVÉE LIBRE TOTALE							
MÂT	HL	Z	Y	LL	H	H1	H2
3m70	3740	6°	12°	1283	2275	4732	47
4m00	4040	6°	12°	1383	2375	5032	47
4m30	4340	6°	12°	1533	2525	5532	47
4m70	4740	6°	12°	1633	2625	5732	47
5m00	5040	6°	12°	1793	2785	6032	47
5m50	5540	6°	12°	1983	2975	6532	47
6m00	6040	6°	12°	2233	3225	7032	47
6m50	6540	6°	12°	2483	3475	7532	47
7m00	7040	6°	12°	2733	3725	8032	47

MÂT TRIPLE SANS LEVÉE LIBRE							
MÂT	HL	Z	Y	LL	H	H1	H2
5m505	5545	6°	12°	0	3055	6725	0



- HL : Hauteur de levée en mm
- Z : Inclinaison avant
- Y : Inclinaison arrière
- LL : Levée libre en mm
- H : Hauteur hors tout mât replié en mm
- H1 : Hauteur hors tout mât déployé en mm
- H2 : Dépassement du tablier en mm

CARACTÉRISTIQUES DES MÂTS À GALETS

M 40-4 Turbo Série 3-E3

MÂT DOUBLE À VISIBILITÉ TOTALE							
MÂT	HL	Z	Y	LL	H	H1	H2
3m00	3050	15°	15°	0	2560	4115	55
3m30	3350	15°	15°	0	2710	4415	55
3m50	3550	15°	15°	0	2810	4615	55
3m70	3750	15°	15°	0	2910	4815	55
4m00	4050	15°	15°	0	3060	5115	55
4m50	4550	15°	15°	0	3305	5615	55
5m00	5050	15°	15°	0	3560	6115	55

MÂT DOUBLE À LEVÉE LIBRE TOTALE							
MÂT	HL	Z	Y	LL	H	H1	H2
3m00	3050	15°	15°	1518	2585	4117	32
3m30	3350	15°	15°	1668	2735	4417	32
3m50	3550	15°	15°	1768	2835	4617	32
3m70	3750	15°	15°	1868	2935	4817	32
4m00	4050	15°	15°	1968	3085	5517	32

MÂT TRIPLE À LEVÉE LIBRE TOTALE							
MÂT	HL	Z	Y	LL	H	H1	H2
3m70	3750	15°	15°	1255	2310	4805	45
4m00	4050	15°	15°	1355	2410	5105	45
4m30	4350	15°	15°	1455	2510	5405	45
4m50	4550	15°	15°	1530	2585	5605	20
4m70	4750	15°	15°	1590	2645	5805	40
5m00	5050	10°	15°	1705	2760	6105	15
5m50	5550	10°	15°	1855	2910	6605	45
6m00	6050	10°	15°	2030	3085	7105	20



- HL : Hauteur de levée en mm
- Z : Inclinaison avant
- Y : Inclinaison arrière
- LL : Levée libre en mm
- H : Hauteur hors tout mât replié en mm
- H1 : Hauteur hors tout mât déployé en mm
- H2 : Dépassement du tablier en mm

CARACTÉRISTIQUES DES MÂTS À GALETS

M 50-4 Turbo Série 3-E3

MÂT DOUBLE À VISIBILITÉ TOTALE							
MÂT	HL	Z	Y	LL	H	H1	H2
3m00	3060	15°	15°	0	2560	4115	55
3m30	3360	15°	15°	0	2710	4415	55
3m50	3560	15°	15°	0	2810	4615	55
3m70	3760	15°	15°	0	2910	4815	55
4m00	4060	15°	15°	0	3060	5115	55
4m50	4560	15°	15°	0	3305	5615	55
5m00	5060	15°	15°	0	3560	6115	55
5m50	5560	15°	15°	0	3810	6615	55

MÂT DOUBLE À LEVÉE LIBRE TOTALE							
MÂT	HL	Z	Y	LL	H	H1	H2
3m00	3060	15°	15°	1528	2585	4117	32
3m30	3360	15°	15°	1678	2735	4417	32
3m50	3560	15°	15°	1778	2835	4617	32
3m70	3760	15°	15°	1878	2935	4817	32
4m00	4060	15°	15°	1978	3085	5517	32

MÂT TRIPLE À LEVÉE LIBRE TOTALE							
MÂT	HL	Z	Y	LL	H	H1	H2
3m70	3760	15°	15°	1265	2310	4805	45
4m00	4060	15°	15°	1365	2410	5105	45
4m30	4360	15°	15°	1465	2510	5405	45
4m50	4560	15°	15°	1540	2585	5605	20
4m70	4760	15°	15°	1600	2645	5805	40
5m00	5060	10°	15°	1715	2760	6105	15
5m50	5560	10°	15°	1865	2910	6605	45
6m00	6060	10°	15°	2040	3085	7105	20



HL : Hauteur de levée en mm
 Z : Inclinaison avant
 Y : Inclinaison arrière
 LL : Levée libre en mm
 H : Hauteur hors tout mât replié en mm
 H1 : Hauteur hors tout mât déployé en mm
 H2 : Dépassement du tablier en mm

CARACTÉRISTIQUES DES MÂTS À GALETS

MC 40 Turbo POWERSHIFT Série 3-E3

MÂT DOUBLE À VISIBILITÉ TOTALE							
MÂT	HL	Z	Y	LL	H	H1	H2
3m00	3050	15°	15°	0	2505	4050	45
3m30	3350	15°	15°	0	2655	4350	45
3m50	3550	15°	15°	0	2750	4550	45
3m70	3750	15°	15°	0	2855	4750	45
4m00	4050	15°	15°	0	3005	5050	45
4m50	4550	15°	15°	0	3250	5550	45
5m00	5050	15°	15°	0	3505	6050	45

MÂT DOUBLE À LEVÉE LIBRE TOTALE							
MÂT	HL	Z	Y	LL	H	H1	H2
3m00	3050	15°	15°	1518	2530	4062	32
3m30	3350	15°	15°	1668	2680	4362	32
3m50	3550	15°	15°	1768	2780	4562	32
3m70	3750	15°	15°	1868	2880	4762	32
4m00	4050	15°	15°	2068	3030	5062	32

MÂT TRIPLE À LEVÉE LIBRE TOTALE							
MÂT	HL	Z	Y	LL	H	H1	H2
3m70	3750	15°	15°	1255	2255	4750	45
4m00	4050	15°	15°	1355	2355	5050	45
4m30	4350	15°	15°	1455	2455	5350	45
4m50	4550	15°	15°	1530	2530	5550	20
4m70	4750	15°	15°	1590	2590	5750	40
5m00	5050	10°	15°	1705	2705	6050	15
5m50	5550	10°	15°	1855	2855	6550	45
6m00	6050	10°	15°	2030	3030	7050	20



- HL : Hauteur de levée en mm
- Z : Inclinaison avant
- Y : Inclinaison arrière
- LL : Levée libre en mm
- H : Hauteur hors tout mât replié en mm
- H1 : Hauteur hors tout mât déployé en mm
- H2 : Dépassement du tablier en mm

CARACTÉRISTIQUES DES MÂTS À GALETS

MC 50 Turbo POWERSHIFT Série 3-E3

MÂT DOUBLE À VISIBILITÉ TOTALE							
MÂT	HL	Z	Y	LL	H	H1	H2
3m00	3060	15°	15°	0	2505	4050	45
3m30	3360	15°	15°	0	2655	4350	45
3m50	3560	15°	15°	0	2755	4550	45
3m70	3760	15°	15°	0	2855	4750	45
4m00	4060	15°	15°	0	3005	5050	45
4m50	4560	15°	15°	0	3250	5550	45
5m00	5060	15°	15°	0	3505	6050	45
5m50	5560	15°	15°	0	3755	6550	45

MÂT DOUBLE À LEVÉE LIBRE TOTALE							
MÂT	HL	Z	Y	LL	H	H1	H2
3m00	3060	15°	15°	1528	2530	4062	32
3m30	3360	15°	15°	1678	2680	4362	32
3m50	3560	15°	15°	1778	2780	4562	32
3m70	3760	15°	15°	1878	2880	4762	32
4m00	4060	15°	15°	2028	3030	5062	32

MÂT TRIPLE À LEVÉE LIBRE TOTALE							
MÂT	HL	Z	Y	LL	H	H1	H2
3m70	3760	15°	15°	1265	2255	4750	45
4m00	4060	15°	15°	1365	2355	5050	45
4m30	4360	15°	15°	1465	2455	5350	45
4m50	4560	15°	15°	1540	2530	5550	20
4m70	4760	15°	15°	1600	2590	5750	40
5m00	5060	10°	15°	1715	2750	6050	15
5m50	5560	10°	15°	1865	2855	6550	45
6m00	6060	10°	15°	2040	3030	7050	20



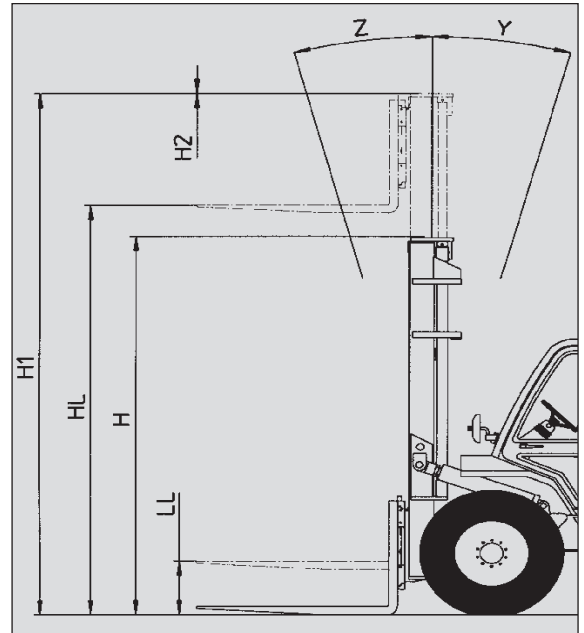
- HL : Hauteur de levée en mm
- Z : Inclinaison avant
- Y : Inclinaison arrière
- LL : Levée libre en mm
- H : Hauteur hors tout mât replié en mm
- H1 : Hauteur hors tout mât déployé en mm
- H2 : Dépassement du tablier en mm

CARACTÉRISTIQUES DES MÂTS À GALETS

MC 60 Turbo POWERSHIFT Série 3-E3

MC 70 Turbo POWERSHIFT Série 3-E3

MÂT DOUBLE À VISIBILITÉ TOTALE							
MÂT	HL	Z	Y	LL	H	H1	H2
3m60	3670	15°	15°	0	3205	5005	0
4m00	4070	15°	15°	0	3405	5405	0
4m50	4570	15°	15°	0	3655	5905	0



- HL : Hauteur de levée en mm
- Z : Inclinaison avant
- Y : Inclinaison arrière
- LL : Levée libre en mm
- H : Hauteur hors tout mât replié en mm
- H1 : Hauteur hors tout mât déployé en mm
- H2 : Dépassement du tablier en mm





PNEUMATIQUES AVANT ET ARRIÈRE

AVANT		PRESSION (bar) CHARGE PAR PNEUMATIQUE (kg)	MC 30 Turbo Série 3-E3	M 26-2 Turbo Série 3-E3	M 30-2 Turbo Série 3-E3	M 26-4 Turbo Série 3-E3	M 30-4 Turbo Série 3-E3	M 40-4 Turbo Série 3-E3	M 50-4 Turbo Série 3-E3	MC 40 Turbo POWERSHIFT Série 3-E3	MC 50 Turbo POWERSHIFT Série 3-E3	MC 60 Turbo POWERSHIFT Série 3-E3	MC 70 Turbo POWERSHIFT Série 3-E3	
ALLIANCE	18-19,5 ML224 EVEREST 18PR TUBELESS	PRESSION								6,5	6,5			
		Avant à vide								1200	1200			
		Avant en charge								4550	5350			
CONTINENTAL	14,5R20 MPT80 MPT80 18PR 143G/J TUBELESS	PRESSION	3,5											
		Avant à vide	1150											
		Avant en charge	3550											
GOODYEAR	16,5/85-24 SGI 8PR TUBELESS	PRESSION		2,5	2,5	2,5	2,5							
		Avant à vide		1500	1450	1500	1450							
		Avant en charge		3650	3950	3600	3900							
MICHELIN	380/75 R20 XMCL 148A8 TUBELESS	PRESSION	3,5											
		Avant à vide	1150											
		Avant en charge	3550											
	13,00 R24 XGL A2 TG TUBELESS	PRESSION		3,5	4									
		Avant à vide		1500	1450									
		Avant en charge		3650	3950									
	18R22,5 XF TUBELESS	PRESSION						4,5	5,5				7	7,5
		Avant à vide						1250	1300				1800	1850
		Avant en charge						4650	5400				6850	7150
	445/65R19,5 XZY 165K TUBELESS	PRESSION											7	7,5
		Avant à vide											1800	1850
		Avant en charge											6850	7150
	18R19,5 XF TUBELESS	PRESSION								6,5	6,5	6,5	7	
		Avant à vide								1200	1200	1800	1850	
		Avant en charge								4550	5350	6850	7150	
MITAS	18-22,5 MPT-06 16PR 163A8 TUBELESS	PRESSION						4	4,5					
		Avant à vide						1250	1300					
		Avant en charge						4650	5400					



ARRIÈRE		PRESSION (bar) CHARGE PAR PNEUMATIQUE (kg)	MC 30 Turbo Série 3-E3	M 26-2 Turbo Série 3-E3	M 30-2 Turbo Série 3-E3	M 26-4 Turbo Série 3-E3	M 30-4 Turbo Série 3-E3	M 40-4 Turbo Série 3-E3	M 50-4 Turbo Série 3-E3	MC 40 Turbo POWERSHIFT Série 3-E3	MC 50 Turbo POWERSHIFT Série 3-E3	MC 60 Turbo POWERSHIFT Série 3-E3	MC 70 Turbo POWERSHIFT Série 3-E3	
CONTINENTAL	10R17,5 LSR1 134/132L TUBELESS	PRESSION	4,5							5	6			
		Arrière à vide	1400							2050	2550			
		Arrière en charge	500							700	900			
	10R17,5 LDR 134/132L TUBELESS	PRESSION	4							6,5	8			
		Arrière à vide	1400							2050	2550			
		Arrière en charge	500							700	900			
	265/70R19,5 HRS1 140/138M TUBELESS	PRESSION											9,2	9,9
		Arrière à vide											2800	3050
		Arrière en charge											750	1300
DUNLOP	9,00-16 EM5 10PR	PRESSION		3										
		Arrière à vide		1500										
		Arrière en charge		550										
	10,5/80-18 TG42 10PR TUBELESS	PRESSION		3,5	3,5	3,5	3,5							
		Arrière à vide		1500	1600	1450	1650							
		Arrière en charge		550	600	650	700							
	12,0-18 T86 12PR TUBELESS	PRESSION				2,2	2,2							
		Arrière à vide				1450	1650							
		Arrière en charge				650	700							
GOODYEAR	10R17,5 G291 134M	PRESSION	5,5	5,5	5,5					8,5	9,5			
		Arrière à vide	1400	1500	1600					2050	2550			
		Arrière en charge	500	550	600					700	900			
MICHELIN	340/80R18 XMCL 143A8 TUBELESS	PRESSION						3,2	3,2					
		Arrière à vide						2150	2550					
		Arrière en charge						700	950					



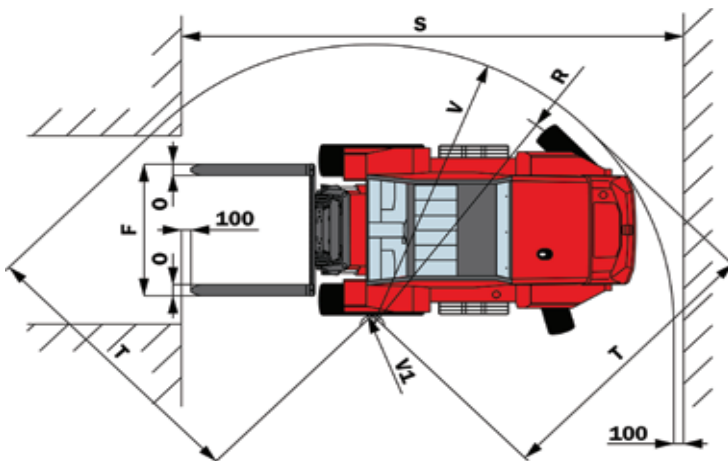
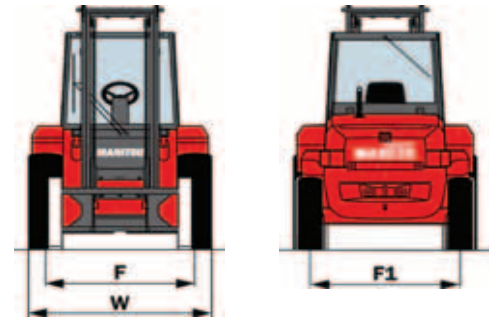
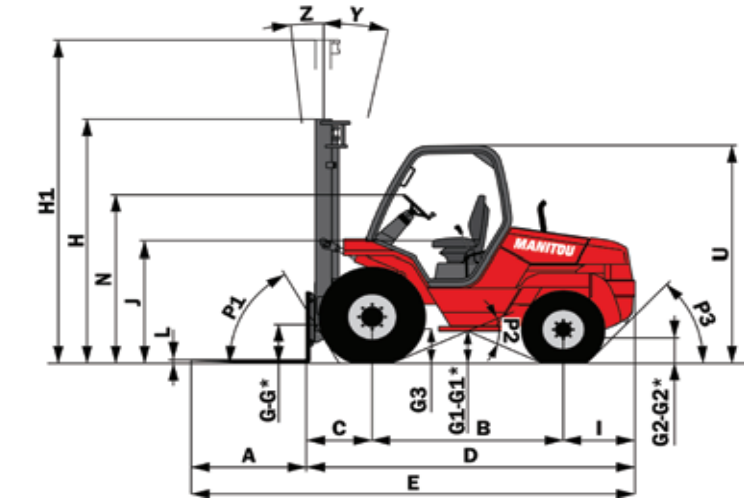
AVANT		PRESSION (bar)	CHARGE (kg)	PRESSION DE CONTACT AU SOL (kg/ cm ²)		SURFACE DE CONTACT AU SOL (cm ²)	
				SOL DUR	SOL MEUBLE	SOL DUR	SOL MEUBLE
ALLIANCE	18-19,5 ML224 EVEREST 18PR TUBELESS	6,5	1200	6,51		184	
			4550	6,50		700	
			5350	6,50		823	
CONTINENTAL	14,5R20 MPT80 MPT80 18PR 143G/J TUBELESS	3,5	1150	1,83		628	
			3550	3,38		1050	
GOODYEAR	16,5/85-24 SGI 8PR TUBELESS	2,5	1450	5,44	1,27	261	1116
			1500	5,52	1,29	265	1789
			3600	8,63	2,02	417	1786
			3650	8,67	2,03	421	1802
			3900	8,88	2,07	439	1880
			3950	8,93	2,08	443	1895
MICHELIN	380/75 R20 XMCL 148A8 TUBELESS	3,5	1150				
			2550				
	13,00 R24 XGL A2 TG TUBELESS	3,5	1500	2,75	1,27	539	1161
			3650	1,59	1,48	1240	2674
		4	1450	2,98	1,38	479	1033
			3950	3,37	1,56	1170	2524
	18R22,5 XF TUBELESS	4,5	1250	1,39	0,64	868	1872
			4650	3,37	1,56	1485	3201
		5,5	1300	1,66	0,77	787	1697
			5400				
		7	1800				
			6850				
		7,5	1850	2,31	1,07	800	1726
			7150				
	445/65R19,5 XZY 165K TUBELESS	7	1800				
			6850				
		7,5	1850	4,63		400	
			7150	7,07		1012	
	18R19,5 XF TUBELESS	6,5	1200	2,94	1,37	411	887
			1800	3,34	1,55	537	1158
4550			4,05	1,88	1118	2413	
5350			4,19	1,94	1275	2750	
6850			4,55	2,11	1506	3250	
7		1850	3,65	1,69	507	1094	
		7150	4,77	2,21	1500	3236	
MITAS	18-22,5 MPT-06 16PR 163A8 TUBELESS	4	1250				
			4650				
		4,5	1300				
			5400				



ARRIÈRE		PRESSION (bar)	CHARGE (kg)	PRESSION DE CONTACT AU SOL (kg/cm ²)		SURFACE DE CONTACT AU SOL (cm ²)		
				SOL DUR	SOL MEUBLE	SOL DUR	SOL MEUBLE	
CONTINENTAL	10R17,5 LSR1 134/132L TUBELESS	4,5	500					
			1400					
		5	700					
			2050					
		6	900					
			2550					
	10R17,5 LDR 134/132L TUBELESS	4	500					
			1400					
		6,5	700					
			2050					
		8	900					
			2550					
265/70R19,5 HRS1 140/138M TUBELESS	9,2	750						
		2800						
	9,9	1300						
		3050						
DUNLOP	9,00-16 EM5 10PR	3	550	4,98	2,74	110	203	
			1500	6,57	3,08	228	487	
	10,5/80-18 TG42 10PR TUBELESS	3,5	550					
			600					
			650					
			700					
			1450					
			1500					
			1600					
	1650							
	12,0-18 T86 12PR TUBELESS	2,2	650	5,23	1,73	125	377	
			700	5,35	1,77	131	397	
			1450	6,37	2,11	226	682	
			1650	6,57	2,19	251	752	
	GOODYEAR	10R17,5 G291 134M	5,5	500				
				550				
600				4,29	3,24	140	185	
1400								
1500			6,38	4,76	235	315		
1600								
8,5		700	5,00	3,78	140	185		
		2050						
		900						
MICHELIN	340/80R18 XMCL 143A8 TUBELESS	3,2	700					
			950					
			2150					
			2550					

DIMENSIONS ET ABAQUES DE CHARGE

MC 30 Turbo Série 3-E3



A	(mm)	1200
B	(mm)	1995
C	(mm)	697
D	(mm)	3442
E	(mm)	4642
F	(mm)	1550
F1	(mm)	1564
G	(mm)	425
G*	(mm)	385
G1	(mm)	385
G1*	(mm)	370
G2	(mm)	300
G2*	(mm)	310
G3	(mm)	380
H	(mm)	2715
H1	(mm)	4745
I	(mm)	750
J	(mm)	1400
K	(mm)	1470
L	(mm)	40
N	(mm)	1880
O	(mm)	125
P1	(°)	60,5
P2	(°)	49
P3	(°)	46,5
R	(mm)	2910
S	(mm)	5307
T	(mm)	3060
U	(mm)	2460
V	(mm)	3210
V1	(mm)	210
W	(mm)	1900
Y	(°)	12
Z	(°)	6

CAPACITÉ NOMINALE ➤

CAPACITÉS EFFECTIVES
(suivant norme EN 1726-1)

1 - Jusqu'à hauteur de levée ➤

2 - Pour hauteur maximale de ➤

MÂT VERTICAL ➤

ÉQUIPEMENT ➤

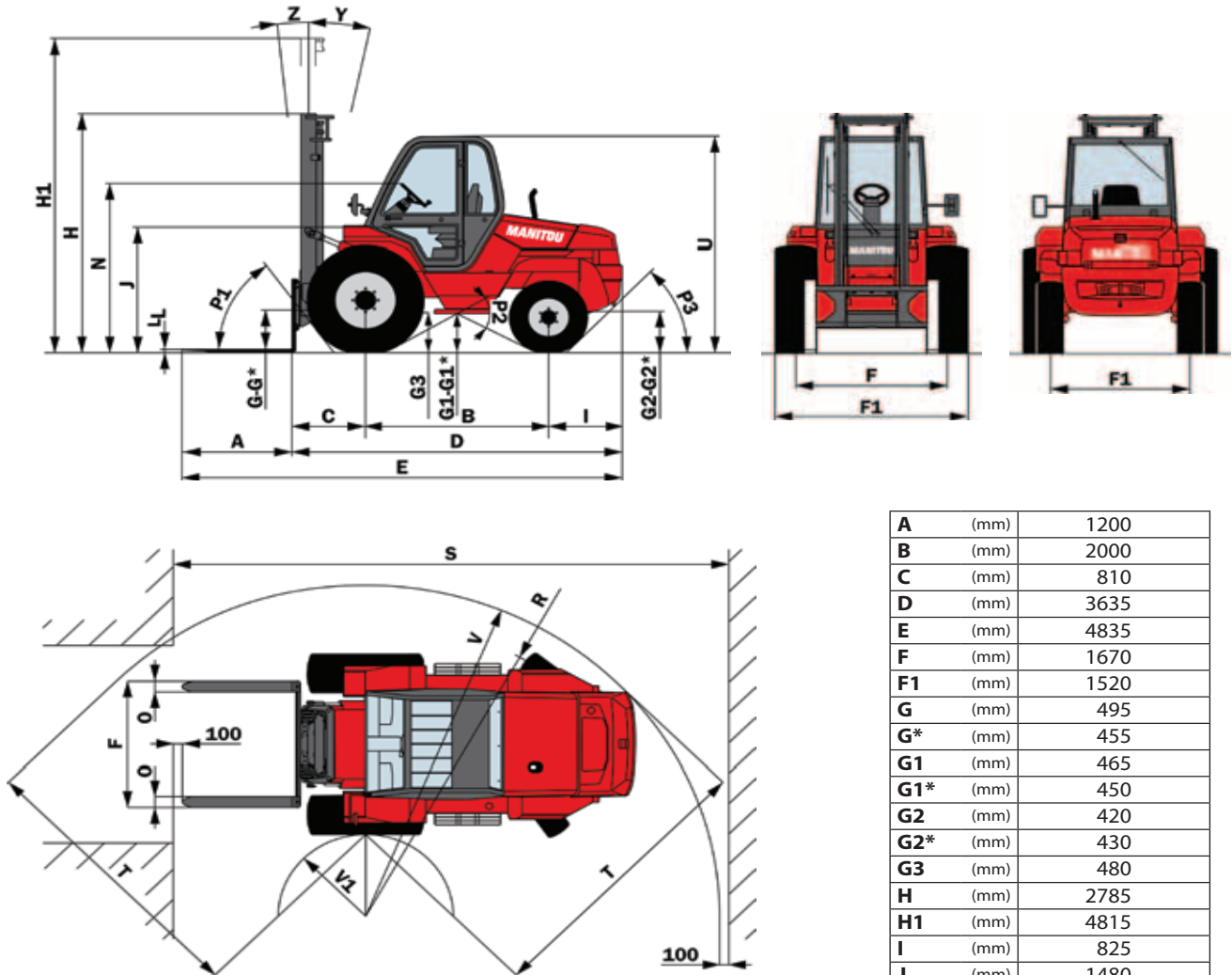
CAPACITÉS EFFECTIVES ➤

● CAPACITÉ NOMINALE RATED CAPACITY NENNIKAPAZITÁT CAPACIDAD NOMINAL CAPACITÀ NOMINALE	3000 kg																
● CAPACITÉS EFFECTIVES ACTUAL CAPACITIES EFFEKTÍVE KAPAZITÁT CAPACIDAD EFECTIVA CAPACITÀ EFFETTIVA	SUIVANT NORME EN 1726-1 (ISO 1074)																
1 - Jusqu'à hauteur de levée Up to height of Bis zur Hubhöhe Hasta altura de elevación Sino ad altezza di sollevamento	- mm																
2 - Pour hauteur maximale de For maximum height of Für maximale Höhe Para altura máxima de Per altezza massima di	3700 mm																
MAT VERTICAL VERTICAL MAST VERTIKALER MAST MASTIL VERTICAL RAMPA VERTICALE	<table border="1"> <tr><td>Q : kg</td><td>-</td><td>-</td><td>-</td></tr> <tr><td>D : mm</td><td>500</td><td>600</td><td>1100</td></tr> </table>	Q : kg	-	-	-	D : mm	500	600	1100								
Q : kg	-	-	-														
D : mm	500	600	1100														
EQUIPEMENT ATTACHMENT ZUBEHÖR EQUIPO ATTREZZATURA	<table border="1"> <tr><td>60E-SS-B621</td><td>-</td><td>-</td><td>-</td></tr> <tr><td>100E-SS-B551</td><td>3000</td><td>2750</td><td>1960</td></tr> <tr><td>100E-SS-B687</td><td>-</td><td>-</td><td>-</td></tr> <tr><td>100E-SS-E160</td><td>-</td><td>-</td><td>-</td></tr> </table>	60E-SS-B621	-	-	-	100E-SS-B551	3000	2750	1960	100E-SS-B687	-	-	-	100E-SS-E160	-	-	-
60E-SS-B621	-	-	-														
100E-SS-B551	3000	2750	1960														
100E-SS-B687	-	-	-														
100E-SS-E160	-	-	-														
● CAPACITÉS EFFECTIVES ACTUAL CAPACITIES EFFEKTÍVE KAPAZITÁT CAPACIDAD EFECTIVA CAPACITÀ EFFETTIVA	<table border="1"> <tr><td>1</td><td>3000</td><td>2750</td><td>1960</td></tr> <tr><td>2</td><td>-</td><td>-</td><td>-</td></tr> </table>	1	3000	2750	1960	2	-	-	-								
1	3000	2750	1960														
2	-	-	-														
n°:	218159																

G - G1 - G2 - G3 = À vide
G* - G1* - G2* = En charge nominale
H - H1 = Mât standard DUPLEX 3M70

DIMENSIONS ET ABAQUES DE CHARGE

M 26-2 Turbo Série 3-E3



A	(mm)	1200
B	(mm)	2000
C	(mm)	810
D	(mm)	3635
E	(mm)	4835
F	(mm)	1670
F1	(mm)	1520
G	(mm)	495
G*	(mm)	455
G1	(mm)	465
G1*	(mm)	450
G2	(mm)	420
G2*	(mm)	430
G3	(mm)	480
H	(mm)	2785
H1	(mm)	4815
I	(mm)	825
J	(mm)	1480
K	(mm)	1470
L	(mm)	40
N	(mm)	1960
O	(mm)	125
P1	(°)	54
P2	(°)	58
P3	(°)	46
R	(mm)	3730
S	(mm)	6140
T	(mm)	3215
U	(mm)	2540
V	(mm)	3930
V1	(mm)	1015
W	(mm)	2105
Y	(°)	12
Z	(°)	6

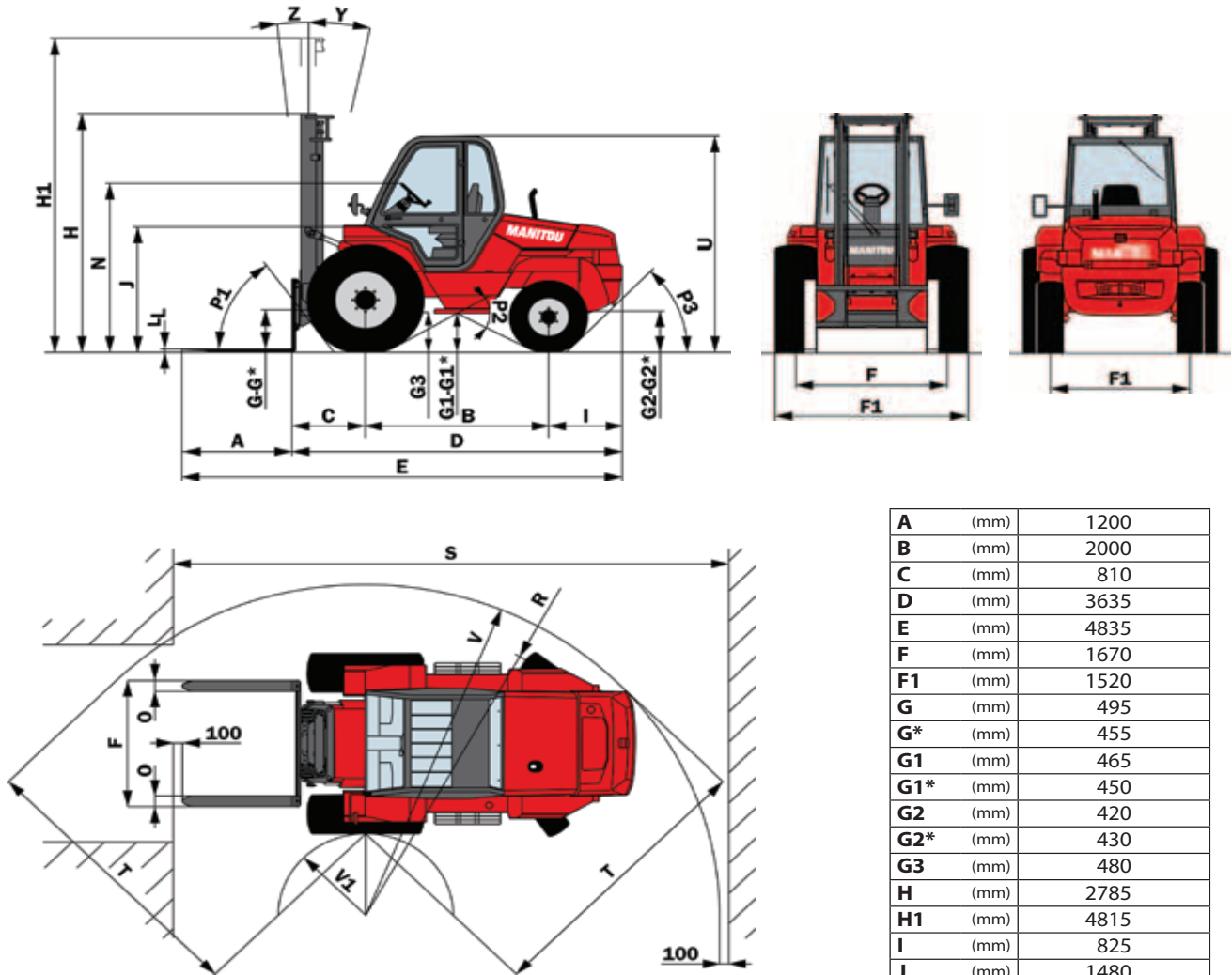
- CAPACITÉ NOMINALE ➤
- CAPACITÉS EFFECTIVES (suivant norme EN 1726-1) ➤
- 1 - Jusqu'à hauteur de levée ➤
- 2 - Pour hauteur maximale de ➤
- MÂT VERTICAL ➤
- ÉQUIPEMENT ➤
- CAPACITÉS EFFECTIVES ➤

● CAPACITÉ NOMINALE RATED CAPACITY NENNKAPAZITÄT CAPACIDAD NOMINAL CAPACITÀ NOMINALE	2600 kg												
● CAPACITÉS EFFECTIVES ACTUAL CAPACITIES EFFEKTIVE KAPAZITÄT CAPACIDAD EFECTIVA CAPACITÀ EFFETTIVA	SUIVANT NORME EN 1726-1												
1 - Jusqu'à hauteur de levée Up to height of Bis zur Hubhöhe Hastia altura de elevación Sino ad altezza di sollevamento	- mm												
2 - Pour hauteur maximale de For maximum height of Für maximale Höhe Para altura máxima de Per altezza massima di	3700 mm												
MÂT VERTICAL VERTICAL MAST VERTIKALER MAST MASTIL VERTICALE RAMPA VERTICALE	<table border="1"> <tr><td>1</td><td>-</td><td>-</td><td>-</td></tr> <tr><td>2</td><td>2600</td><td>2380</td><td>1690</td></tr> <tr><td>D : mm</td><td>500</td><td>600</td><td>1100</td></tr> </table>	1	-	-	-	2	2600	2380	1690	D : mm	500	600	1100
1	-	-	-										
2	2600	2380	1690										
D : mm	500	600	1100										
EQUIPEMENT ATTACHMENT ZUBEHÖR EQUIPO ATTREZZATURA	<table border="1"> <tr><td>60E-SS-B621</td></tr> <tr><td>100E-SS-B551</td></tr> <tr><td>100E-SS-B687</td></tr> <tr><td>-</td></tr> </table>	60E-SS-B621	100E-SS-B551	100E-SS-B687	-								
60E-SS-B621													
100E-SS-B551													
100E-SS-B687													
-													
● CAPACITÉS EFFECTIVES ACTUAL CAPACITIES EFFEKTIVE KAPAZITÄT CAPACIDAD EFECTIVA CAPACITÀ EFFETTIVA	<table border="1"> <tr><td>1</td><td>-</td><td>-</td><td>-</td></tr> <tr><td>2</td><td>2600</td><td>2380</td><td>1690</td></tr> </table>	1	-	-	-	2	2600	2380	1690				
1	-	-	-										
2	2600	2380	1690										
n°:	221081												

G - G1 - G2 - G3 = À vide
G* - G1* - G2* = En charge nominale
H - H1 = Mât standard DUPLEX 3M70

DIMENSIONS ET ABAQUES DE CHARGE

M 30-2 Turbo Série 3-E3



A	(mm)	1200
B	(mm)	2000
C	(mm)	810
D	(mm)	3635
E	(mm)	4835
F	(mm)	1670
F1	(mm)	1520
G	(mm)	495
G*	(mm)	455
G1	(mm)	465
G1*	(mm)	450
G2	(mm)	420
G2*	(mm)	430
G3	(mm)	480
H	(mm)	2785
H1	(mm)	4815
I	(mm)	825
J	(mm)	1480
K	(mm)	1470
L	(mm)	40
N	(mm)	1960
O	(mm)	125
P1	(°)	54
P2	(°)	58
P3	(°)	46
R	(mm)	3730
S	(mm)	6140
T	(mm)	3215
U	(mm)	2540
V	(mm)	3930
V1	(mm)	1015
W	(mm)	2105
Y	(°)	12
Z	(°)	6

CAPACITÉ NOMINALE ➤

CAPACITÉS EFFECTIVES
(suivant norme EN 1726-1) ➤

1 - Jusqu'à hauteur de levée ➤

2 - Pour hauteur maximale de ➤

MÂT VERTICAL ➤

ÉQUIPEMENT ➤

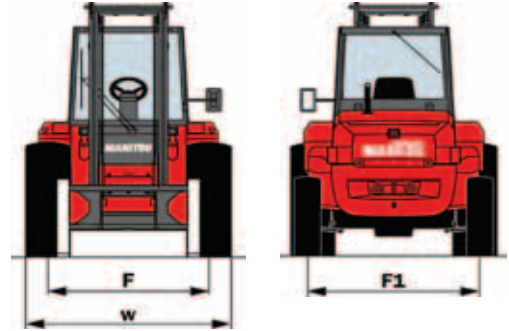
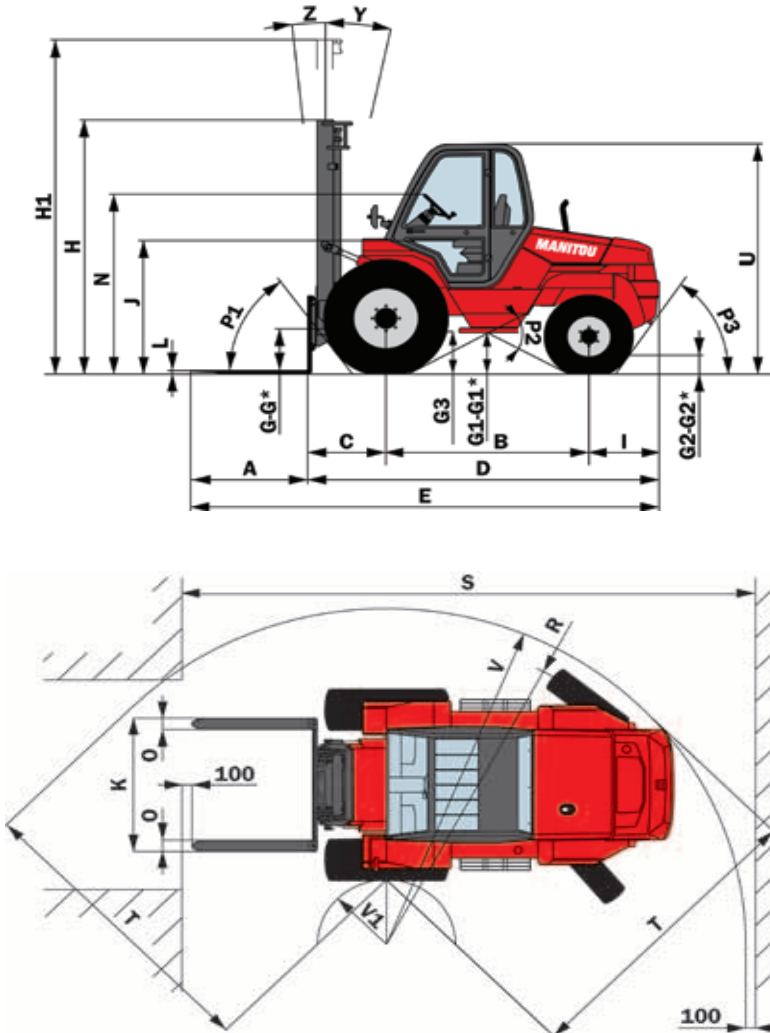
CAPACITÉS EFFECTIVES ➤

● CAPACITÉ NOMINALE RATED CAPACITY NOMINÁLNÍ KAPACITAŤ CAPACIDAD NOMINAL CAPACITÀ NOMINALE	3000 kg								
CAPACITÉS EFFECTIVES ACTUAL CAPACITIES EFFEKTÍVÉ KAPACITÁT CAPACIDAD EFECTIVA CAPACITÀ EFFETTIVA	SUIVANT NORME EN 1726-1								
1 - Jusqu'à hauteur de levée Up to height of Bis zur Hubhöhe Hasta altura de elevación Sino ad altezza di sollevamento	- mm								
2 - Pour hauteur maximale de For maximum height of Für maximale Höhe Para altura máxima de Per altezza massima di	3700 mm								
MÂT VERTICAL VERTICAL MAST VERTIKALER MAST MÁSTIL VERTICÁL RAMPA VERTICÁLE	<table border="1"> <tbody> <tr> <td>1</td> <td>-</td> <td>-</td> <td>-</td> </tr> <tr> <td>2</td> <td>3000</td> <td>2750</td> <td>1960</td> </tr> </tbody> </table>	1	-	-	-	2	3000	2750	1960
1	-	-	-						
2	3000	2750	1960						
EQUIPMENT ATTACHMENT ZUBEHÖR EQUIPO ATTREZZATURA	<table border="1"> <tbody> <tr><td>60E-SS-B621</td></tr> <tr><td>100E-SS-B551</td></tr> <tr><td>100E-SS-B687</td></tr> <tr><td>-</td></tr> </tbody> </table>	60E-SS-B621	100E-SS-B551	100E-SS-B687	-				
60E-SS-B621									
100E-SS-B551									
100E-SS-B687									
-									
CAPACITÉS EFFECTIVES ACTUAL CAPACITIES EFFEKTÍVÉ KAPACITÁT CAPACIDAD EFECTIVA CAPACITÀ EFFETTIVA	<table border="1"> <tbody> <tr> <td>1</td> <td>-</td> <td>-</td> <td>-</td> </tr> <tr> <td>2</td> <td>3000</td> <td>2750</td> <td>1960</td> </tr> </tbody> </table>	1	-	-	-	2	3000	2750	1960
1	-	-	-						
2	3000	2750	1960						
n°: 239159									

G - G1 - G2 - G3 = À vide
G* - G1* - G2* = En charge nominale
H - H1 = Mât standard DUPLEX 3M70

DIMENSIONS ET ABAQUES DE CHARGE

M 26-4 Turbo Série 3-E3



A	(mm)	1200
B	(mm)	2080
C	(mm)	810
D	(mm)	3635
E	(mm)	4835
F	(mm)	1670
F1	(mm)	1760
G	(mm)	495
G*	(mm)	455
G1	(mm)	395
G1*	(mm)	380
G2	(mm)	290
G2*	(mm)	300
G3	(mm)	480
H	(mm)	2785
H1	(mm)	4815
I	(mm)	745
J	(mm)	1480
K	(mm)	1470
L	(mm)	40
N	(mm)	1960
O	(mm)	125
P1	(°)	54
P2	(°)	57,5
P3	(°)	56,5
R	(mm)	3930
S	(mm)	6280
T	(mm)	3115
U	(mm)	2540
V	(mm)	4070
V1	(mm)	1350
W	(mm)	2105
Y	(°)	12
Z	(°)	6

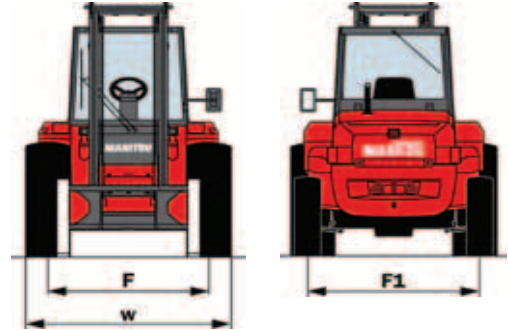
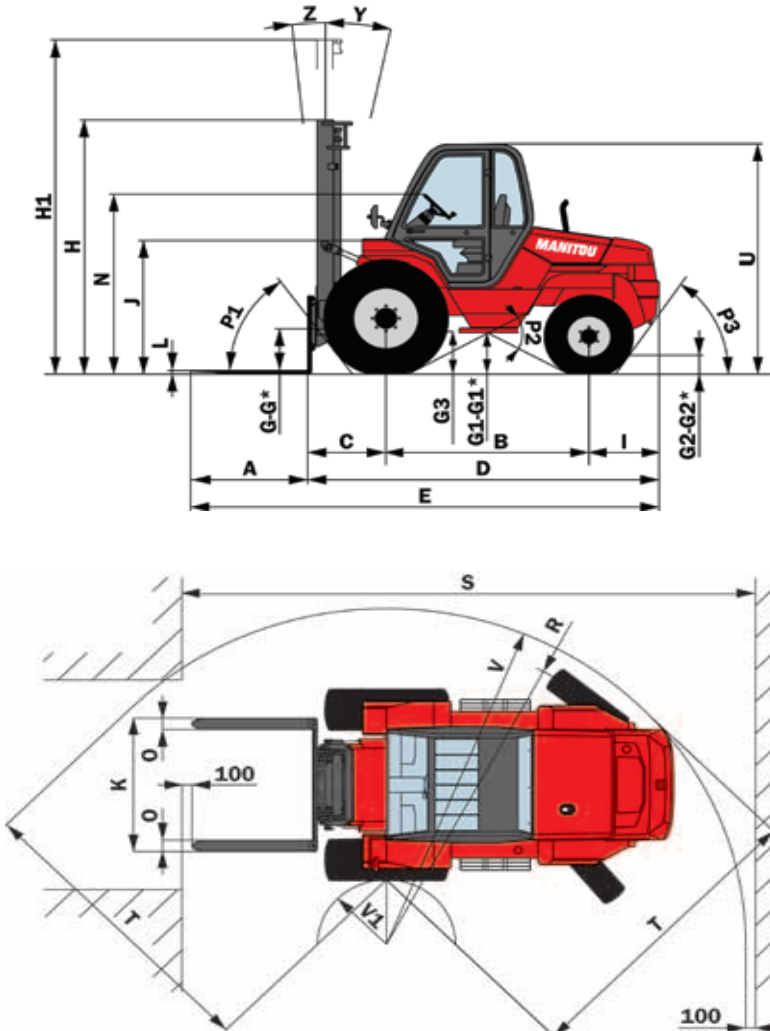
- CAPACITÉ NOMINALE ➤
- CAPACITÉS EFFECTIVES (suivant norme EN 1726-1) ➤
- 1 - Jusqu'à hauteur de levée ➤
- 2 - Pour hauteur maximale de ➤
- MÂT VERTICAL ➤
- ÉQUIPEMENT ➤
- CAPACITÉS EFFECTIVES ➤

● CAPACITÉ NOMINALE RATED CAPACITY NENNIKAPAZITAT CAPACIDAD NOMINAL CAPACITÀ NOMINALE	2600 kg												
● CAPACITÉS EFFECTIVES ACTUAL CAPACITIES EFFEKTIVE KAPAZITAT CAPACIDAD EFECTIVA CAPACITÀ EFFETTIVA	SUIVANT NORME EN 1726-1												
1 - Jusqu'à hauteur de levée Up to height of Bis zur Hubhöhe Hasta altura de elevación Sino ad altezza di sollevamento	- mm												
2 - Pour hauteur maximale de For maximum height of Für maximale Höhe Para altura máxima de Per altezza massima di	3700 mm												
MÂT VERTICAL VERTICAL MAST VERTIKALER MAST MASTIL VERTICAL RAMPA VERTICALE	<table border="1"> <tr><td>Q : kg</td><td>-</td><td>-</td><td>-</td></tr> <tr><td>D : mm</td><td>500</td><td>600</td><td>1100</td></tr> </table>	Q : kg	-	-	-	D : mm	500	600	1100				
Q : kg	-	-	-										
D : mm	500	600	1100										
EQUIPEMENT ATTACHMENT ZUBEHÖR EQUIPO ATTREZZATURA	<table border="1"> <tr><td>60E-SS-B621</td><td>-</td><td>-</td><td>-</td></tr> <tr><td>100E-SS-B551</td><td>2600</td><td>2380</td><td>1690</td></tr> <tr><td>100E-SS-B687</td><td>-</td><td>-</td><td>-</td></tr> </table>	60E-SS-B621	-	-	-	100E-SS-B551	2600	2380	1690	100E-SS-B687	-	-	-
60E-SS-B621	-	-	-										
100E-SS-B551	2600	2380	1690										
100E-SS-B687	-	-	-										
● CAPACITÉS EFFECTIVES ACTUAL CAPACITIES EFFEKTIVE KAPAZITAT CAPACIDAD EFECTIVA CAPACITÀ EFFETTIVA	<table border="1"> <tr><td>1</td><td>-</td><td>-</td><td>-</td></tr> <tr><td>2</td><td>2600</td><td>2380</td><td>1690</td></tr> </table>	1	-	-	-	2	2600	2380	1690				
1	-	-	-										
2	2600	2380	1690										
n°:	221081												

G - G1 - G2 - G3 = À vide
G* - G1* - G2* = En charge nominale
H - H1 = Mât standard DUPLEX 3M70

DIMENSIONS ET ABAQUES DE CHARGE

M 30-4 Turbo Série 3-E3



A	(mm)	1200
B	(mm)	2080
C	(mm)	810
D	(mm)	3635
E	(mm)	4835
F	(mm)	1670
F1	(mm)	1760
G	(mm)	495
G*	(mm)	455
G1	(mm)	395
G1*	(mm)	380
G2	(mm)	290
G2*	(mm)	300
G3	(mm)	480
H	(mm)	2785
H1	(mm)	4815
I	(mm)	745
J	(mm)	1480
K	(mm)	1470
L	(mm)	40
N	(mm)	1960
O	(mm)	125
P1	(°)	54
P2	(°)	57,5
P3	(°)	56,5
R	(mm)	3930
S	(mm)	6280
T	(mm)	3115
U	(mm)	2540
V	(mm)	4070
V1	(mm)	1350
W	(mm)	2105
Y	(°)	12
Z	(°)	6

CAPACITÉ NOMINALE ➤

CAPACITÉS EFFECTIVES
(suivant norme EN 1726-1) ➤

1 - Jusqu'à hauteur de levée ➤

2 - Pour hauteur maximale de ➤

MÂT VERTICAL ➤

ÉQUIPEMENT ➤

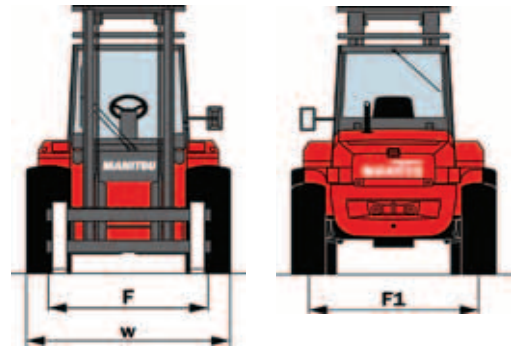
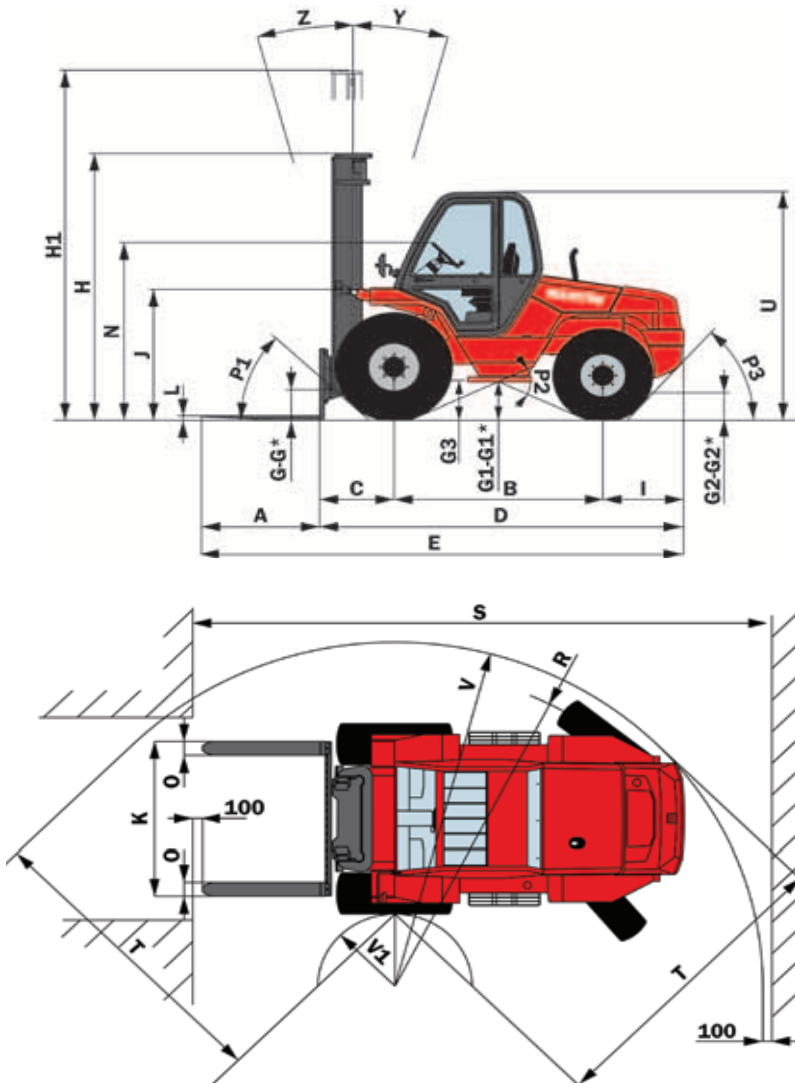
CAPACITÉS EFFECTIVES ➤

● CAPACITÉ NOMINALE RATED CAPACITY NENNKAPAZITÄT CAPACIDAD NOMINAL CAPACITÀ NOMINALE	3000 kg												
CAPACITÉS EFFECTIVES ACTUAL CAPACITIES EFFEKTIVE KAPAZITÄT CAPACIDAD EFECTIVA CAPACITÀ EFFETTIVA	SUIVANT NORME EN 1726-1												
1 - Jusqu'à hauteur de levée Up to height of Bis zur Hubhöhe Hasta altura de elevación Sino ad altezza di sollevamento	- mm												
2 - Pour hauteur maximale de For maximum height of Für maximale Höhe Para altura máxima de Per altezza massima di	3700 mm												
MÂT VERTICAL VERTICAL MAST VERTIKALER MAST MÁSTIL VERTICAL RAMPA VERTICALE	<table border="1"> <tbody> <tr><td>1</td><td>-</td><td>-</td><td>-</td></tr> <tr><td>2</td><td>3000</td><td>2750</td><td>1960</td></tr> <tr><td>D : mm</td><td>500</td><td>600</td><td>1100</td></tr> </tbody> </table>	1	-	-	-	2	3000	2750	1960	D : mm	500	600	1100
1	-	-	-										
2	3000	2750	1960										
D : mm	500	600	1100										
EQUIPEMENT ATTACHMENT ZUBEHÖR EQUIPO ATTREZZATURA	<table border="1"> <tbody> <tr><td>60E-SS-B621</td></tr> <tr><td>100E-SS-B551</td></tr> <tr><td>100E-SS-B687</td></tr> <tr><td>-</td></tr> </tbody> </table>	60E-SS-B621	100E-SS-B551	100E-SS-B687	-								
60E-SS-B621													
100E-SS-B551													
100E-SS-B687													
-													
CAPACITÉS EFFECTIVES ACTUAL CAPACITIES EFFEKTIVE KAPAZITÄT CAPACIDAD EFECTIVA CAPACITÀ EFFETTIVA	<table border="1"> <tbody> <tr><td>1</td><td>-</td><td>-</td><td>-</td></tr> <tr><td>2</td><td>3000</td><td>2750</td><td>1960</td></tr> </tbody> </table>	1	-	-	-	2	3000	2750	1960				
1	-	-	-										
2	3000	2750	1960										
n°: 239159													

G - G1 - G2 - G3 = À vide
G* - G1* - G2* = En charge nominale
H - H1 = Mât standard DUPLEX 3M70

DIMENSIONS ET ABAQUES DE CHARGE

M 40-4 Turbo Série 3-E3



A	(mm)	1200
B	(mm)	2124
C	(mm)	762
D	(mm)	3745
E	(mm)	4945
F	(mm)	1620
F1	(mm)	1740
G	(mm)	265
G*	(mm)	210
G1	(mm)	375
G1*	(mm)	355
G2	(mm)	340
G2*	(mm)	315
G3	(mm)	360
H	(mm)	2910
H1	(mm)	4815
I	(mm)	859
J	(mm)	1435
K	(mm)	1670
L	(mm)	50
N	(mm)	1925
O	(mm)	150
P1	(°)	43,5
P2	(°)	50
P3	(°)	48,5
R	(mm)	3985
S	(mm)	6327
T	(mm)	3363
U	(mm)	2495
V	(mm)	4155
V1	(mm)	1120
W	(mm)	2050
Y	(°)	15
Z	(°)	15

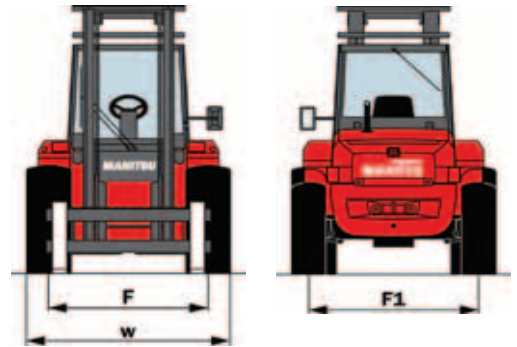
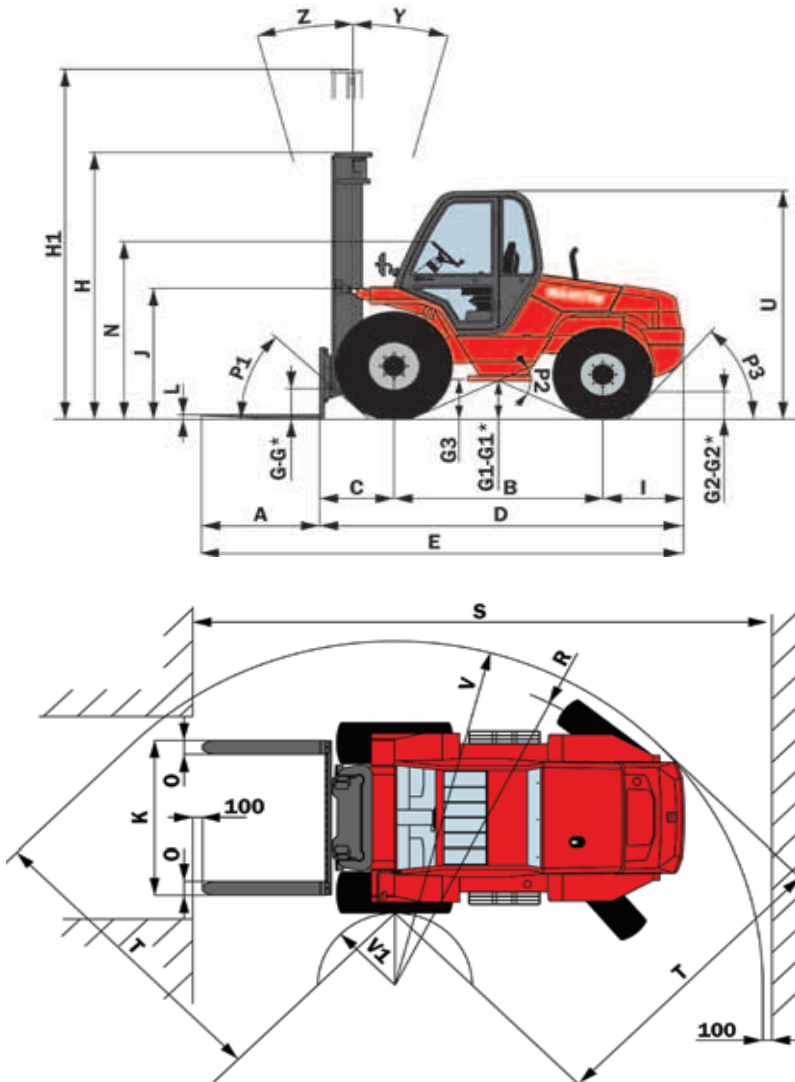
- CAPACITÉ NOMINALE ➤
- CAPACITÉS EFFECTIVES (suivant norme EN 1726-1) ➤
- 1 - Jusqu'à hauteur de levée ➤
- 2 - Pour hauteur maximale de ➤
- MÂT VERTICAL ➤
- ÉQUIPEMENT ➤
- CAPACITÉS EFFECTIVES ➤

● CAPACITÉ NOMINALE RATED CAPACITY NENNKAPAZITÄT CAPACIDAD NOMINAL CAPACITÀ NOMINALE	4000 kg																
● CAPACITÉS EFFECTIVES ACTUAL CAPACITIES EFFEKTIVE KAPAZITÄT CAPACIDAD EFECTIVA CAPACITÀ EFFETTIVA	SUIVANT NORME EN 1726-1 annexe H.																
1 - Jusqu'à hauteur de levée Up to height of Bis zur Hubhöhe Hasta altura de elevación Sino ad altezza di sollevamento	- mm																
2 - Pour hauteur maximale de For maximum height of Für maximale Höhe Para altura máxima de Per altezza massima di	3700 mm																
MÂT VERTICAL VERTICAL MAST VERTIKALER MAST MÁSTIL VERTICAL RAMPA VERTICALE	<table border="1"> <tr><td>Q : kg</td><td>-</td><td>-</td><td>-</td></tr> <tr><td>D : mm</td><td>500</td><td>600</td><td>1200</td></tr> <tr><td>1</td><td>4000</td><td>3710</td><td>2590</td></tr> <tr><td>2</td><td>3600</td><td>3340</td><td>2330</td></tr> </table>	Q : kg	-	-	-	D : mm	500	600	1200	1	4000	3710	2590	2	3600	3340	2330
Q : kg	-	-	-														
D : mm	500	600	1200														
1	4000	3710	2590														
2	3600	3340	2330														
EQUIPEMENT ATTACHMENT ZUBEHÖR EQUIPO ATTREZZATURA	TDLA40N 1670 TDLA40N 2000 -																
● CAPACITÉS EFFECTIVES ACTUAL CAPACITIES EFFEKTIVE KAPAZITÄT CAPACIDAD EFECTIVA CAPACITÀ EFFETTIVA	<table border="1"> <tr><td>1</td><td>-</td><td>-</td><td>-</td></tr> <tr><td>2</td><td>3600</td><td>3340</td><td>2330</td></tr> </table>	1	-	-	-	2	3600	3340	2330								
1	-	-	-														
2	3600	3340	2330														
n°:	197211																

G - G1 - G2 - G3 = À vide
G* - G1* - G2* = En charge nominale
H - H1 = Mât standard DUPLEX 3M70

DIMENSIONS ET ABAQUES DE CHARGE

M 50-4 Turbo Série 3-E3



A	(mm)	1200
B	(mm)	2124
C	(mm)	762
D	(mm)	3745
E	(mm)	4945
F	(mm)	1620
F1	(mm)	1740
G	(mm)	265
G*	(mm)	210
G1	(mm)	375
G1*	(mm)	355
G2	(mm)	310
G2*	(mm)	335
G3	(mm)	360
H	(mm)	2910
H1	(mm)	4815
I	(mm)	859
J	(mm)	1435
K	(mm)	1670
L	(mm)	50
N	(mm)	1925
O	(mm)	150
P1	(°)	43,5
P2	(°)	50
P3	(°)	48,5
R	(mm)	3985
S	(mm)	6337
T	(mm)	3363
U	(mm)	2495
V	(mm)	4155
V1	(mm)	1120
W	(mm)	2080
Y	(°)	15
Z	(°)	15

- CAPACITÉ NOMINALE ➤
- CAPACITÉS EFFECTIVES (suivant norme EN 1726-1) ➤
- 1 - Jusqu'à hauteur de levée ➤
- 2 - Pour hauteur maximale de ➤
- MÂT VERTICAL ➤
- ÉQUIPEMENT ➤
- CAPACITÉS EFFECTIVES ➤

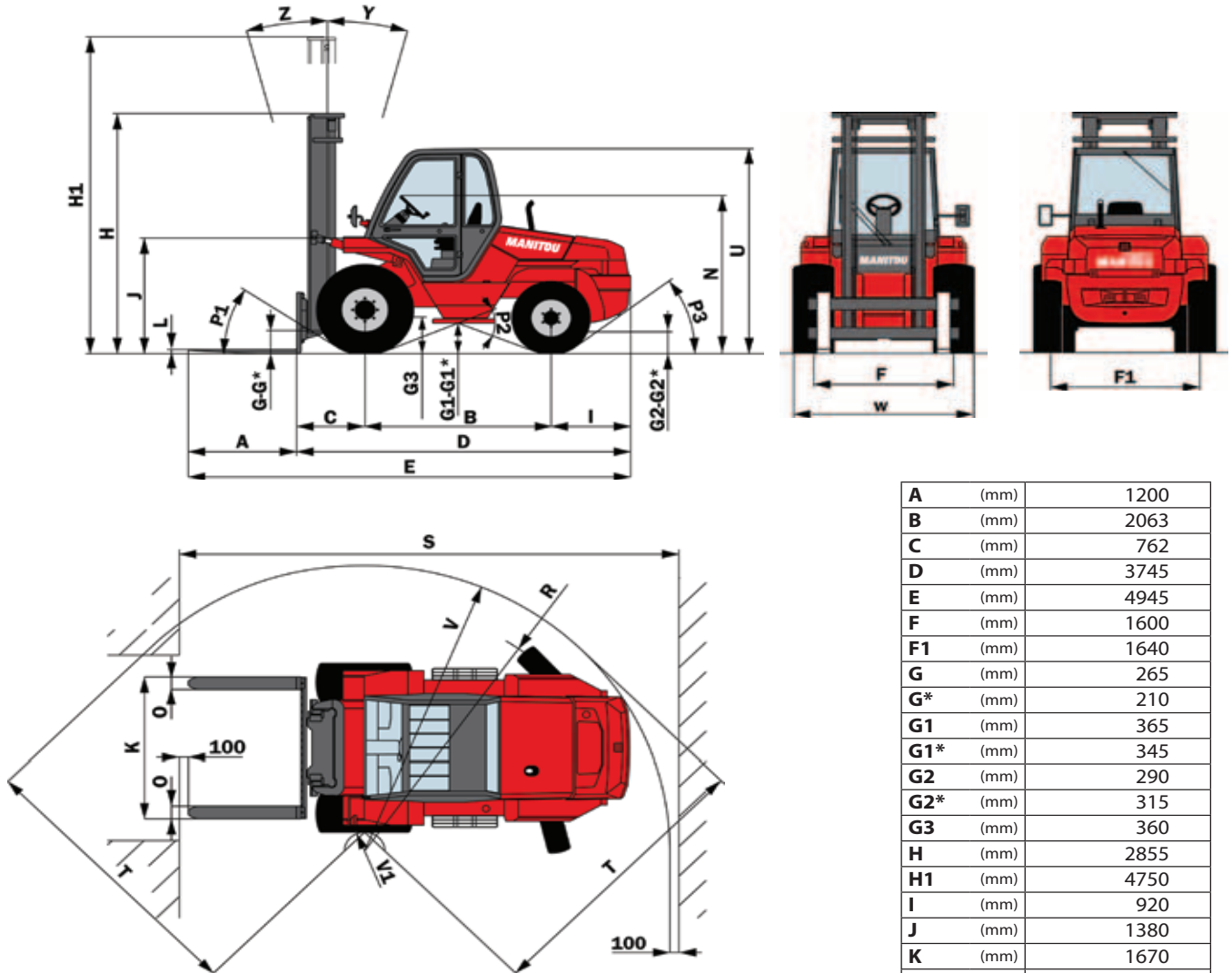
● CAPACITÉ NOMINALE RATED CAPACITY NENNKAPAZITÄT CAPACIDAD NOMINAL CAPACITÀ NOMINALE	5000 kg												
● CAPACITÉS EFFECTIVES ACTUAL CAPACITIES EFFEKTIVE KAPAZITÄT CAPACIDAD EFECTIVA CAPACITÀ EFFETTIVA	SUIVANT NORME EN 1726-1 annexe H.												
1 - Jusqu'à hauteur de levée Up to height of Bis zur Hubhöhe Hasta altura de elevación Sino ad altezza di sollevamento	- mm												
2 - Pour hauteur maximale de For maximum height of Für maximale Höhe Para altura máxima de Per altezza massima di	3700 mm												
MÂT VERTICAL VERTICAL MAST VERTIKALER MAST MASTIL VERTICAL RAMPA VERTICALE	<table border="1"> <tr><td>Q : kg</td><td>-</td><td>-</td><td>-</td></tr> <tr><td>D : mm</td><td>5000</td><td>3800</td><td>3400</td></tr> <tr><td></td><td>600</td><td>1000</td><td>1200</td></tr> </table>	Q : kg	-	-	-	D : mm	5000	3800	3400		600	1000	1200
Q : kg	-	-	-										
D : mm	5000	3800	3400										
	600	1000	1200										
EQUIPEMENT ATTACHMENT ZUBEHÖR EQUIPO ATTREZZATURA	TDLA50N 1670 TDLA50N 2000 -												
● CAPACITÉS EFFECTIVES ACTUAL CAPACITIES EFFEKTIVE KAPAZITÄT CAPACIDAD EFECTIVA CAPACITÀ EFFETTIVA	<table border="1"> <tr><td>1</td><td>-</td><td>-</td><td>-</td></tr> <tr><td>2</td><td>4700</td><td>3600</td><td>3200</td></tr> </table>	1	-	-	-	2	4700	3600	3200				
1	-	-	-										
2	4700	3600	3200										
n°:	239178												

G - G1 - G2 - G3 = À vide
G* - G1* - G2* = En charge nominale
H - H1 = Mât standard DUPLEX 3M70



DIMENSIONS ET ABAQUES DE CHARGE

MC 40 Turbo POWERSHIFT Série 3-E3



A	(mm)	1200
B	(mm)	2063
C	(mm)	762
D	(mm)	3745
E	(mm)	4945
F	(mm)	1600
F1	(mm)	1640
G	(mm)	265
G*	(mm)	210
G1	(mm)	365
G1*	(mm)	345
G2	(mm)	290
G2*	(mm)	315
G3	(mm)	360
H	(mm)	2855
H1	(mm)	4750
I	(mm)	920
J	(mm)	1380
K	(mm)	1670
L	(mm)	50
N	(mm)	1840/1900
O	(mm)	150
P1	(°)	33,5
P2	(°)	44
P3	(°)	37
R	(mm)	2970
S	(mm)	5560
T	(mm)	3255
U	(mm)	2420
V	(mm)	3395
V1	(mm)	200
W	(mm)	2060
Y	(°)	15
Z	(°)	15

CAPACITÉ NOMINALE ➤

CAPACITÉS EFFECTIVES
(suivant norme EN 1726-1) ➤

1 - Jusqu'à hauteur de levée ➤

2 - Pour hauteur maximale de ➤

MÂT VERTICAL ➤

ÉQUIPEMENT ➤

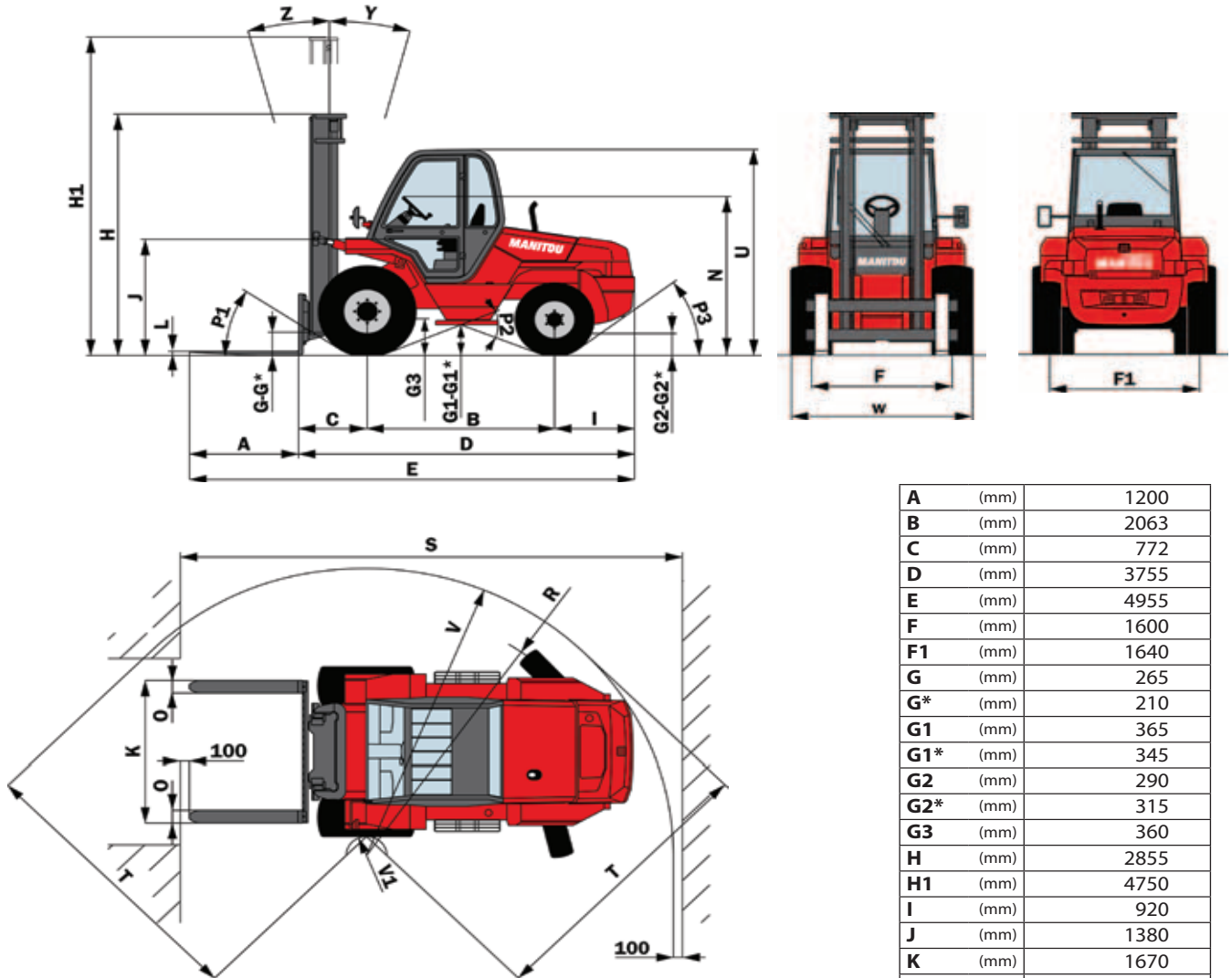
CAPACITÉS EFFECTIVES ➤

● CAPACITÉ NOMINALE RATED CAPACITY NENNIKAPAZITAT CAPACIDAD NOMINAL CAPACITÀ NOMINALE	4000 kg																
● CAPACITÉS EFFECTIVES ACTUAL CAPACITIES EFFEKTIVE KAPAZITAT CAPACIDAD EFECTIVA CAPACITÀ EFFETTIVA	SUIVANT NORME EN 1726-1 annexe H.																
1 - Jusqu'à hauteur de levée Up to height of Bis zur Hubhöhe Hasta altura de elevación Sino ad altezza di sollevamento	- mm																
2 - Pour hauteur maximale de For maximum height of Für maximale Höhe Para altura máxima de Per altezza massima di	3700 mm																
MÂT VERTICAL VERTICAL MAST VERTIKALER MAST MASTIL VERTICAL RAMPA VERTICALE	<table border="1"> <tr><td>Q : kg</td><td>-</td><td>-</td><td>-</td></tr> <tr><td>D : mm</td><td>500</td><td>600</td><td>1200</td></tr> <tr><td>1</td><td>4000</td><td>3710</td><td>2590</td></tr> <tr><td>2</td><td>3600</td><td>3340</td><td>2330</td></tr> </table>	Q : kg	-	-	-	D : mm	500	600	1200	1	4000	3710	2590	2	3600	3340	2330
Q : kg	-	-	-														
D : mm	500	600	1200														
1	4000	3710	2590														
2	3600	3340	2330														
EQUIPEMENT ATTACHMENT ZUBEHÖR EQUIPO ATTREZZATURA	TDLA40N 1670 TDLA40N 2000 -																
● CAPACITÉS EFFECTIVES ACTUAL CAPACITIES EFFEKTIVE KAPAZITAT CAPACIDAD EFECTIVA CAPACITÀ EFFETTIVA	<table border="1"> <tr><td>1</td><td>-</td><td>-</td><td>-</td></tr> <tr><td>2</td><td>3600</td><td>3340</td><td>2330</td></tr> </table>	1	-	-	-	2	3600	3340	2330								
1	-	-	-														
2	3600	3340	2330														
n°:	197211																

G - G1 - G2 - G3 = À vide
G* - G1* - G2* = En charge nominale
H - H1 = Mât standard DUPLEX 3M70

DIMENSIONS ET ABAQUES DE CHARGE

MC 50 Turbo POWERSHIFT Série 3-E3



A	(mm)	1200
B	(mm)	2063
C	(mm)	772
D	(mm)	3755
E	(mm)	4955
F	(mm)	1600
F1	(mm)	1640
G	(mm)	265
G*	(mm)	210
G1	(mm)	365
G1*	(mm)	345
G2	(mm)	290
G2*	(mm)	315
G3	(mm)	360
H	(mm)	2855
H1	(mm)	4750
I	(mm)	920
J	(mm)	1380
K	(mm)	1670
L	(mm)	50
N	(mm)	1840/1900
O	(mm)	150
P1	(°)	33,5
P2	(°)	44
P3	(°)	37
R	(mm)	2970
S	(mm)	5570
T	(mm)	3255
U	(mm)	2420
V	(mm)	3395
V1	(mm)	200
W	(mm)	2060
Y	(°)	15
Z	(°)	15

CAPACITÉ NOMINALE ➤
CAPACITÉS EFFECTIVES
(suivant norme EN 1726-1) ➤

1 - Jusqu'à hauteur de levée ➤
2 - Pour hauteur maximale de ➤

MÂT VERTICAL ➤

ÉQUIPEMENT ➤

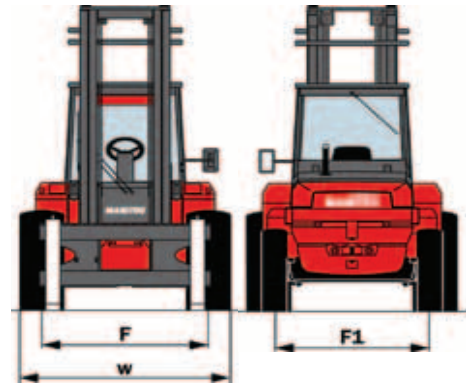
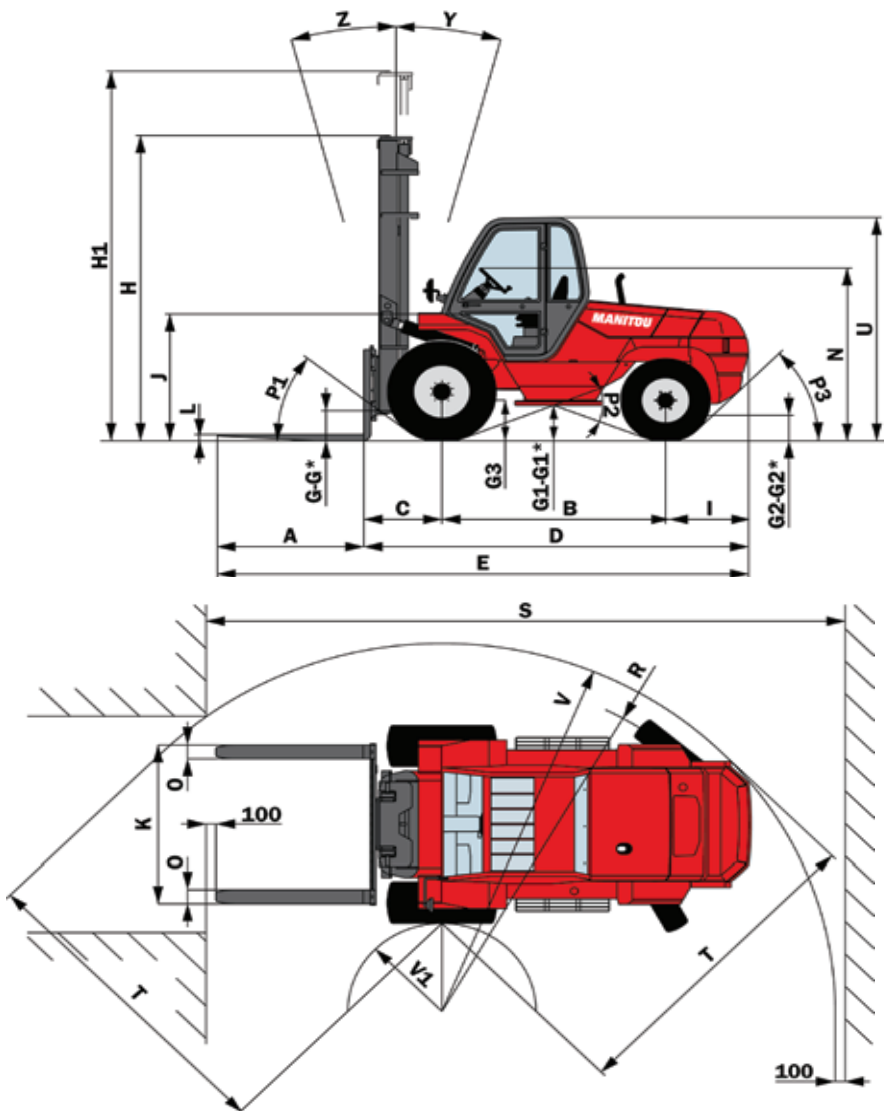
CAPACITÉS EFFECTIVES ➤

● CAPACITÉ NOMINALE RATED CAPACITY NENNKAPAZITÄT CAPACIDAD NOMINAL CAPACITÀ NOMINALE	5000 kg												
● CAPACITÉS EFFECTIVES ACTUAL CAPACITIES EFFEKTIVE KAPAZITÄT CAPACIDAD EFECTIVA CAPACITÀ EFFETTIVA	SUIVANT NORME EN 1726-1 annexe H.												
1 - Jusqu'à hauteur de levée Up to height of Bis zur Hubhöhe Hasta altura de elevación Sino ad altezza di sollevamento	- mm												
2 - Pour hauteur maximale de For maximum height of Für maximale Höhe Para altura máxima de Per altezza massima di	3700 mm												
MAT VERTICAL VERTICAL MAST VERTIKALER MAST MASTIL VERTICAL RAMPA VERTICALE	<table border="1"> <tr><td>Q : kg</td><td>-</td><td>-</td><td>-</td></tr> <tr><td>D : mm</td><td>5000</td><td>3800</td><td>3400</td></tr> <tr><td></td><td>600</td><td>1000</td><td>1200</td></tr> </table>	Q : kg	-	-	-	D : mm	5000	3800	3400		600	1000	1200
Q : kg	-	-	-										
D : mm	5000	3800	3400										
	600	1000	1200										
EQUIPEMENT ATTACHMENT ZUBEHÖR EQUIPO ATTREZZATURA	<table border="1"> <tr><td>TDLA50N 1670</td><td>-</td><td>-</td><td>-</td></tr> <tr><td>TDLA50N 2000</td><td>-</td><td>-</td><td>-</td></tr> <tr><td>-</td><td>-</td><td>-</td><td>-</td></tr> </table>	TDLA50N 1670	-	-	-	TDLA50N 2000	-	-	-	-	-	-	-
TDLA50N 1670	-	-	-										
TDLA50N 2000	-	-	-										
-	-	-	-										
● CAPACITÉS EFFECTIVES ACTUAL CAPACITIES EFFEKTIVE KAPAZITÄT CAPACIDAD EFECTIVA CAPACITÀ EFFETTIVA	<table border="1"> <tr><td>1</td><td>-</td><td>-</td><td>-</td></tr> <tr><td>2</td><td>4700</td><td>3600</td><td>3200</td></tr> </table>	1	-	-	-	2	4700	3600	3200				
1	-	-	-										
2	4700	3600	3200										
n°:	239178												

G - G1 - G2 - G3 = À vide
G* - G1* - G2* = En charge nominale
H - H1 = Mât standard DUPLEX 3M70

DIMENSIONS ET ABAQUES DE CHARGE

MC 60 Turbo POWERSHIFT Série 3-E3



A	(mm)	1500
B	(mm)	2293
C	(mm)	803
D	(mm)	3960
E	(mm)	5460
F	(mm)	1700
F1	(mm)	1580
G	(mm)	320
G*	(mm)	285
G1	(mm)	390
G1*	(mm)	370
G2	(mm)	305
G2*	(mm)	330
G3	(mm)	390
H	(mm)	3405
H1	(mm)	5405
I	(mm)	864
J	(mm)	1390
K	(mm)	1750
L	(mm)	70
N	(mm)	1860/1920
O	(mm)	150
P1	(°)	38
P2	(°)	42,5
P3	(°)	45
R	(mm)	3625
S	(mm)	6500
T	(mm)	3460
U	(mm)	2440
V	(mm)	3995
V1	(mm)	760
W	(mm)	2150
Y	(°)	15
Z	(°)	15

CAPACITÉ NOMINALE ▶

CAPACITÉS EFFECTIVES
(suivant norme EN 1726-1) ▶

1 - Jusqu'à hauteur de levée ▶

2 - Pour hauteur maximale de ▶

MÂT VERTICAL ▶

ÉQUIPEMENT ▶

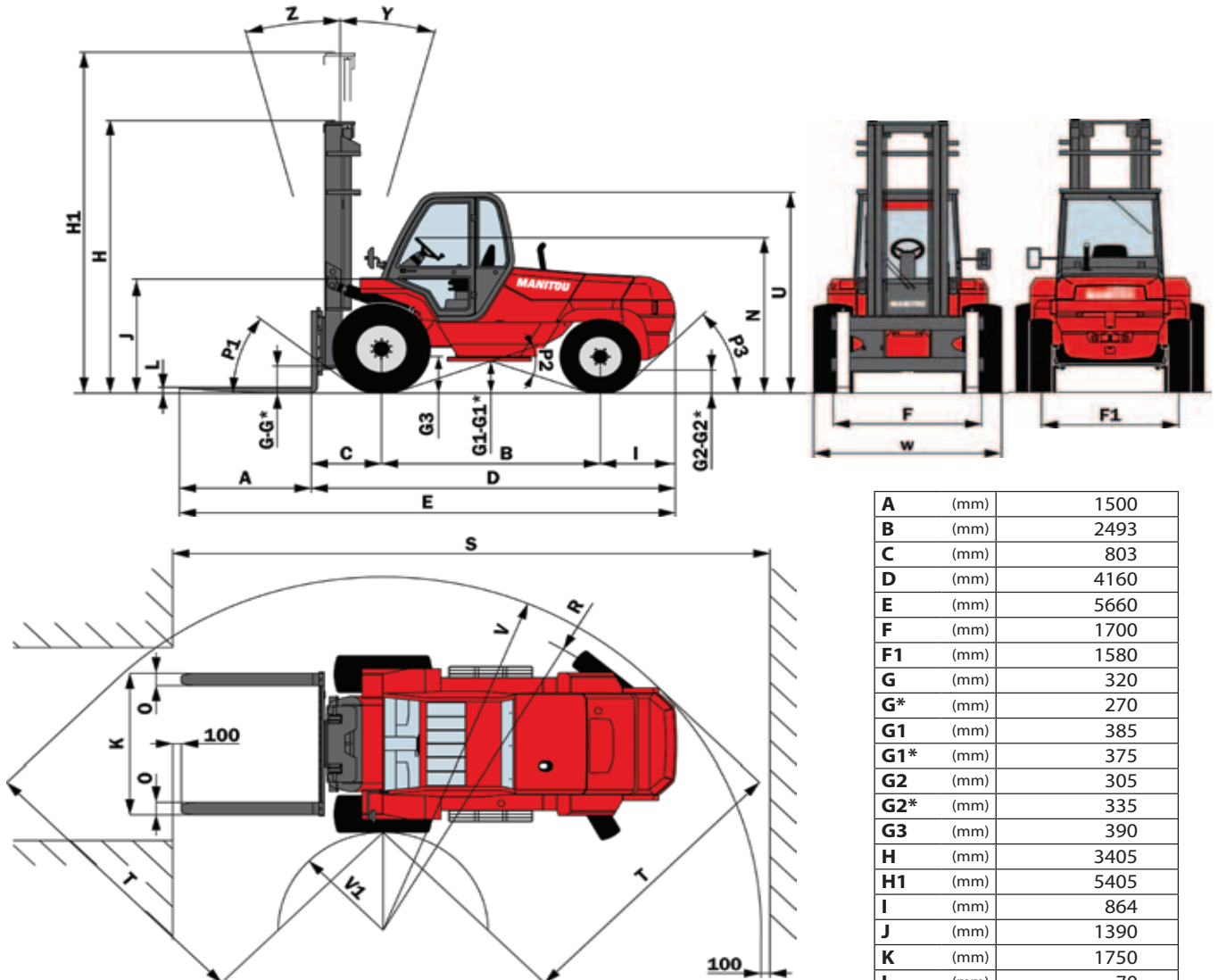
CAPACITÉS EFFECTIVES ▶

● CAPACITÉ NOMINALE RATED CAPACITY NENNKAPAZITÄT CAPACIDAD NOMINAL CAPACITÀ NOMINALE	6000 kg												
● CAPACITÉS EFFECTIVES ACTUAL CAPACITIES EFFEKTIVE KAPAZITÄT CAPACIDAD EFECTIVA CAPACITÀ EFFETTIVA	SUIVANT NORME EN 1726-1 annexe H.												
1 - Jusqu'à hauteur de levée Up to height of Bis zur Hubhöhe Hasta altura de elevación Sino ad altezza di sollevamento	- mm												
2 - Pour hauteur maximale de For maximum height of Für maximale Höhe Para altura máxima de Per altezza massima di	3600 mm												
MAT VERTICAL VERTICAL MAST VERTIKALER MAST MASTIL VERTICALE RAMPA VERTICALE	<table border="1"> <tr><td>1</td><td>-</td><td>-</td><td>-</td></tr> <tr><td>2</td><td>6000</td><td>4680</td><td>4210</td></tr> <tr><td>D : mm</td><td>600</td><td>1000</td><td>1200</td></tr> </table>	1	-	-	-	2	6000	4680	4210	D : mm	600	1000	1200
1	-	-	-										
2	6000	4680	4210										
D : mm	600	1000	1200										
EQUIPEMENT ATTACHMENT ZUBEHÖR EQUIPO ATTREZZATURA	TDLA100N 2000 TDLA100N 1750												
● CAPACITÉS EFFECTIVES ACTUAL CAPACITIES EFFEKTIVE KAPAZITÄT CAPACIDAD EFECTIVA CAPACITÀ EFFETTIVA	<table border="1"> <tr><td>1</td><td>-</td><td>-</td><td>-</td></tr> <tr><td>2</td><td>5400</td><td>4210</td><td>3790</td></tr> </table>	1	-	-	-	2	5400	4210	3790				
1	-	-	-										
2	5400	4210	3790										
n°:	203061												

G - G1 - G2 - G3 = À vide
G* - G1* - G2* = En charge nominale
H - H1 = Mât standard DUPLEX 4M00

DIMENSIONS ET ABAQUES DE CHARGE

MC 70 Turbo POWERSHIFT Série 3-E3



A	(mm)	1500
B	(mm)	2493
C	(mm)	803
D	(mm)	4160
E	(mm)	5660
F	(mm)	1700
F1	(mm)	1580
G	(mm)	320
G*	(mm)	270
G1	(mm)	385
G1*	(mm)	375
G2	(mm)	305
G2*	(mm)	335
G3	(mm)	390
H	(mm)	3405
H1	(mm)	5405
I	(mm)	864
J	(mm)	1390
K	(mm)	1750
L	(mm)	70
N	(mm)	1860/1920
O	(mm)	150
P1	(°)	38
P2	(°)	38,5
P3	(°)	45
R	(mm)	3840
S	(mm)	6715
T	(mm)	3510
U	(mm)	2440
V	(mm)	4210
V1	(mm)	995
W	(mm)	2150
Y	(°)	15
Z	(°)	15

- CAPACITÉ NOMINALE ▶
- CAPACITÉS EFFECTIVES (suivant norme EN 1726-1) ▶
- 1 - Jusqu'à hauteur de levée ▶
- 2 - Pour hauteur maximale de ▶
- MÂT VERTICAL ▶
- ÉQUIPEMENT ▶
- CAPACITÉS EFFECTIVES ▶

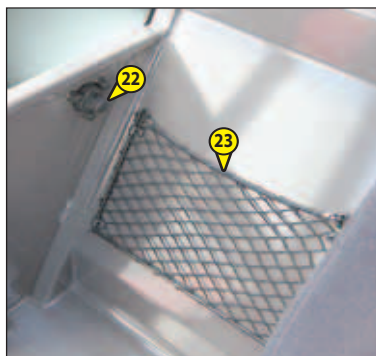
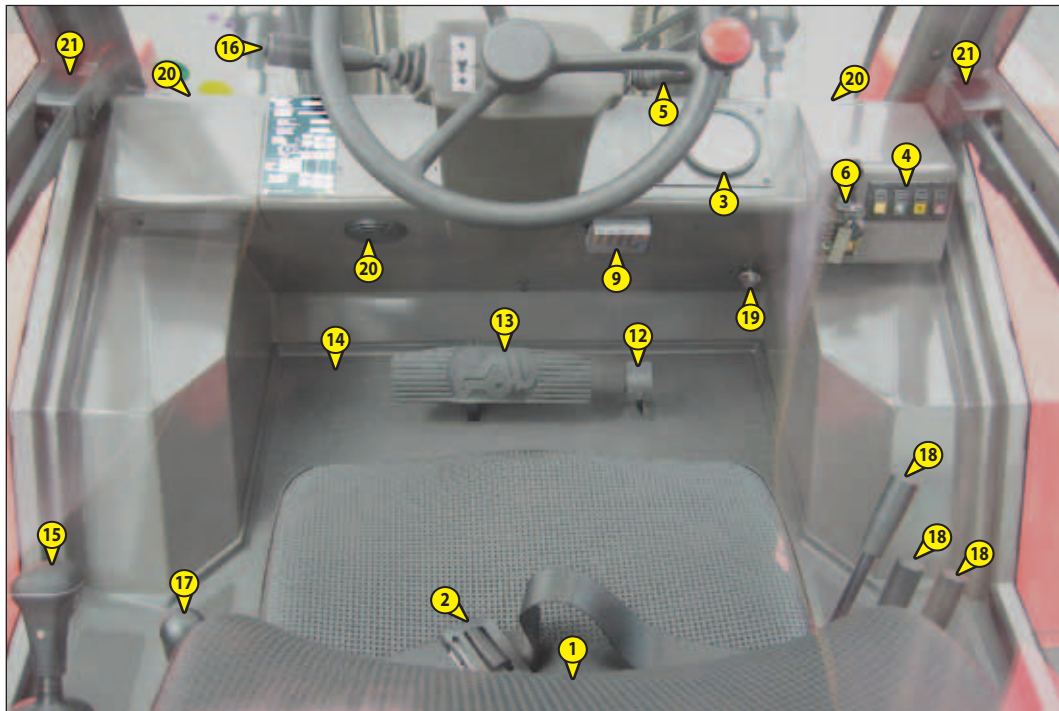
● CAPACITÉ NOMINALE RATED CAPACITY NENNIKAPAZITAT CAPACIDAD NOMINAL CAPACITÀ NOMINALE	7000 kg								
● CAPACITÉS EFFECTIVES ACTUAL CAPACITIES EFFEKTIVE KAPAZITAT CAPACIDAD EFECTIVA CAPACITÀ EFFETTIVA	SUIVANT NORME EN 1726-1 annexe H.								
1 - Jusqu'à hauteur de levée Up to height of Bis zur Hubhöhe Hasta altura de elevación Sino ad altezza di sollevamento	- mm								
2 - Pour hauteur maximale de For maximum height of Für maximale Höhe Para altura máxima de Per altezza massima di	3600 mm								
MÂT VERTICAL VERTICAL MAST VERTIKALER MAST MASTIL VERTICAL RAMPA VERTICALE	<table border="1"> <tr><td>Q : kg</td><td>-</td><td>-</td><td>-</td></tr> <tr><td>D : mm</td><td>600</td><td>1000</td><td>1200</td></tr> </table>	Q : kg	-	-	-	D : mm	600	1000	1200
Q : kg	-	-	-						
D : mm	600	1000	1200						
EQUIPEMENT ATTACHMENT ZUBEHÖR EQUIPO ATTREZZATURA	TDLA100N 1750 TDLA100N 2000 -								
● CAPACITÉS EFFECTIVES ACTUAL CAPACITIES EFFEKTIVE KAPAZITAT CAPACIDAD EFECTIVA CAPACITÀ EFFETTIVA	<table border="1"> <tr><td>1</td><td>-</td><td>-</td><td>-</td></tr> <tr><td>2</td><td>6300</td><td>4915</td><td>4430</td></tr> </table>	1	-	-	-	2	6300	4915	4430
1	-	-	-						
2	6300	4915	4430						
n°:	203060								

G - G1 - G2 - G3 = À vide
G* - G1* - G2* = En charge nominale
H - H1 = Mât standard DUPLEX 4M00



INSTRUMENTS DE CONTRÔLE ET DE COMMANDE

MC 30 Turbo Série 3-E3





DESCRIPTION

- 1 - SIÈGE DU CONDUCTEUR
- 2 - CEINTURE DE SÉCURITÉ
- 3 - TABLEAU DES INSTRUMENTS DE CONTRÔLE ET DES TÉMOINS LUMINEUX
- 4 - INTERRUPTEURS
- 5 - CONTACTEUR AVERTISSEUR
- 5 - COMMUTATEUR D'ÉCLAIRAGE, AVERTISSEUR ET CLIGNOTANTS (OPTION)
- 6 - CONTACTEUR À CLÉ
- 7 - RÉSERVOIR HUILE DE FREINAGE
- 8 - RÉSERVOIR DE LAVE-GLACE
- 9 - FUSIBLES ET RELAIS DANS LA CABINE
- 10 - FUSIBLES ET RELAIS SOUS LE CAPOT MOTEUR (NON ILLUSTRÉE)
- 11 - PLAFONNIER (OPTION)
- 12 - PÉDALE D'ACCÉLÉRATEUR
- 13 - PÉDALE DES FREINS DE SERVICE ET COUPURE TRANSMISSION
- 14 - BOUTON-POUSOIR BLOCAGE DIFFÉRENTIEL
- 15 - LEVIER DE VITESSES ET COUPURE TRANSMISSION
- 16 - SÉLECTEUR DE MARCHE AVANT/NEUTRE/ARRIÈRE
- 17 - LEVIER DE FREIN DE STATIONNEMENT
- 18 - COMMANDES HYDRAULIQUES
- 19 - COMMANDE DE CHAUFFAGE (OPTION)
- 20 - AÉRATEURS DE CHAUFFAGE (OPTION)
- 21 - SERRURES DE PORTES (OPTION)
- 22 - BOUTONS DE DÉBLOCAGE DE PORTES (OPTION)
- 23 - FILET PORTE-DOCUMENTS
- 24 - PHARES AVANT (NON ILLUSTRÉE) (OPTION)
- 25 - FEUX ARRIÈRE (NON ILLUSTRÉE) (OPTION)
- 26 - INDICATEUR DE NIVEAU

NOTA: Tous les termes tels que: DROITE, GAUCHE, AVANT, ARRIÈRE, s'entendent pour un observateur occupant le siège du conducteur et regardant devant lui.

INSTRUMENTS DE CONTRÔLE ET DE COMMANDE

M 26-2 Turbo Série 3-E3

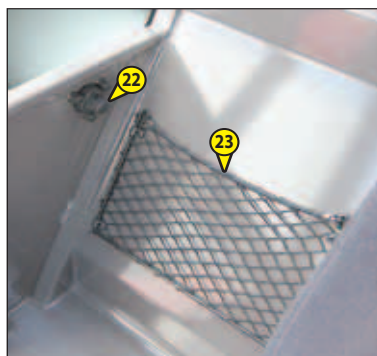
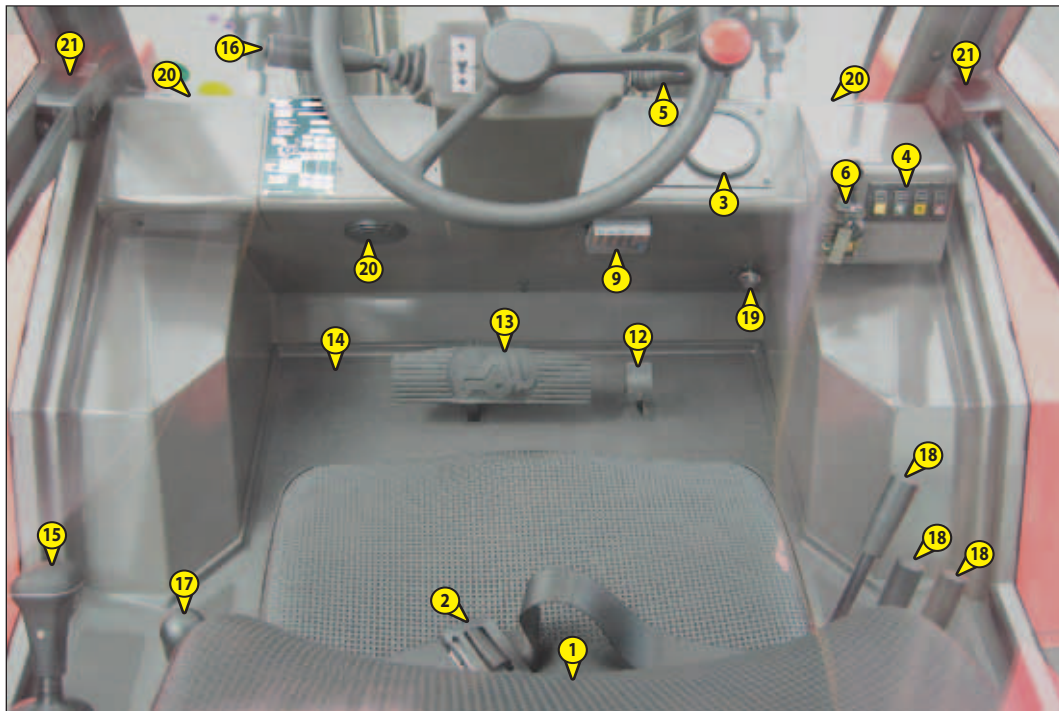
M 30-2 Turbo Série 3-E3

M 40-4 Turbo Série 3-E3

M 26-4 Turbo Série 3-E3

M 30-4 Turbo Série 3-E3

M 50-4 Turbo Série 3-E3





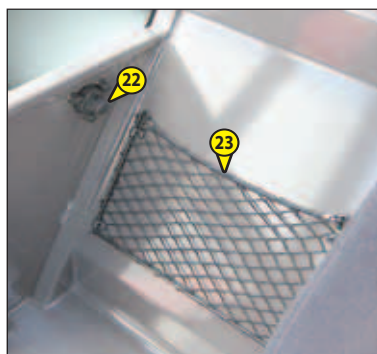
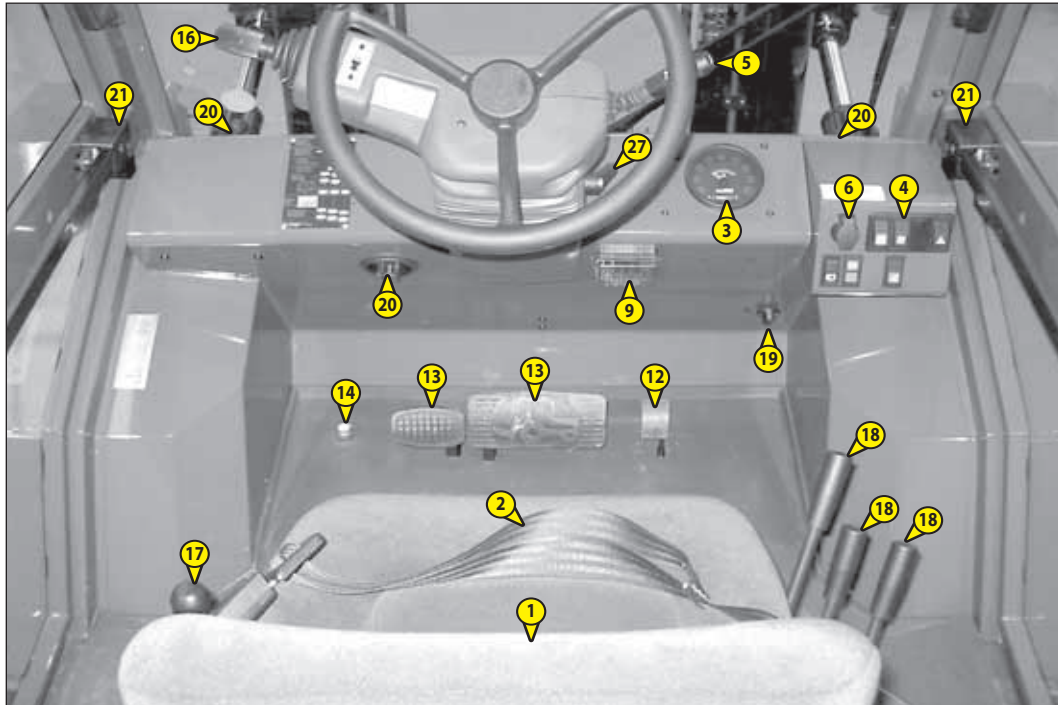
DESCRIPTION

- 1 - SIÈGE DU CONDUCTEUR
- 2 - CEINTURE DE SÉCURITÉ
- 3 - TABLEAU DES INSTRUMENTS DE CONTRÔLE ET DES TÉMOINS LUMINEUX
- 4 - INTERRUPTEURS
- 5 - COMMUTATEUR D'ÉCLAIRAGE, AVERTISSEUR ET CLIGNOTANTS
- 6 - CONTACTEUR À CLÉ
- 7 - RÉSERVOIR HUILE DE FREINAGE
- 8 - RÉSERVOIR DE LAVE-GLACE
- 9 - FUSIBLES ET RELAIS DANS LA CABINE
- 10 - FUSIBLES ET RELAIS SOUS LE CAPOT MOTEUR (NON ILLUSTRÉE)
- 11 - PLAFONNIER
- 12 - PÉDALE D'ACCÉLÉRATEUR
- 13 - PÉDALE DES FREINS DE SERVICE ET COUPURE TRANSMISSION
- 14 - BOUTON-POUSOIR BLOCAGE DIFFÉRENTIEL
- 15 - LEVIER DE VITESSES ET COUPURE TRANSMISSION
- 16 - SÉLECTEUR DE MARCHE AVANT/NEUTRE/ARRIÈRE
- 17 - LEVIER DE FREIN DE STATIONNEMENT
- 18 - COMMANDES HYDRAULIQUES
- 19 - COMMANDE DE CHAUFFAGE
- 20 - AÉRATEURS DE CHAUFFAGE
- 21 - SERRURES DE PORTES
- 22 - BOUTONS DE DÉBLOCAGE DE PORTES
- 23 - FILET PORTE-DOCUMENTS
- 24 - PHARES AVANT (NON ILLUSTRÉE)
- 25 - FEUX ARRIÈRE (NON ILLUSTRÉE)
- 26 - INDICATEUR DE NIVEAU

NOTA: Tous les termes tels que: DROITE, GAUCHE, AVANT, ARRIÈRE, s'entendent pour un observateur occupant le siège du conducteur et regardant devant lui.

INSTRUMENTS DE CONTRÔLE ET DE COMMANDE

MC 40 Turbo POWERSHIFT Série 3-E3
 MC 50 Turbo POWERSHIFT Série 3-E3
 MC 60 Turbo POWERSHIFT Série 3-E3
 MC 70 Turbo POWERSHIFT Série 3-E3





DESCRIPTION

- 1 - SIÈGE DU CONDUCTEUR
- 2 - CEINTURE DE SÉCURITÉ
- 3 - TABLEAU DES INSTRUMENTS DE CONTRÔLE ET DES TÉMOINS LUMINEUX
- 4 - INTERRUPTEURS
- 5 - COMMUTATEUR D'ÉCLAIRAGE, AVERTISSEUR ET CLIGNOTANTS
- 6 - CONTACTEUR À CLÉ
- 7 - RÉSERVOIR HUILE DE FREINAGE
- 8 - RÉSERVOIR DE LAVE-GLACE
- 9 - FUSIBLES ET RELAIS DANS LA CABINE
- 10 - FUSIBLES ET RELAIS SOUS LE CAPOT MOTEUR (NON ILLUSTRÉE)
- 11 - PLAFONNIER
- 12 - PÉDALE D'ACCÉLÉRATEUR
- 13 - PÉDALE DES FREINS DE SERVICE ET COUPURE TRANSMISSION
- 14 - BOUTON-POUSOIR BLOCAGE DIFFÉRENTIEL
- 16 - SÉLECTEUR DE MARCHE AVANT/NEUTRE/ARRIÈRE ET SÉLECTEUR DE VITESSES
- 17 - LEVIER DE FREIN DE STATIONNEMENT
- 18 - COMMANDES HYDRAULIQUES
- 19 - COMMANDE DE CHAUFFAGE
- 20 - AÉRATEURS DE CHAUFFAGE
- 21 - SERRURES DE PORTES
- 22 - BOUTONS DE DÉBLOCAGE DE PORTES
- 23 - FILET PORTE-DOCUMENTS
- 24 - PHARES AVANT (NON ILLUSTRÉE)
- 25 - FEUX ARRIÈRE (NON ILLUSTRÉE)
- 26 - INDICATEUR DE NIVEAU
- 27 - POIGNÉE DE RÉGLAGE DU VOLANT

NOTA: Tous les termes tels que: DROITE, GAUCHE, AVANT, ARRIÈRE, s'entendent pour un observateur occupant le siège du conducteur et regardant devant lui.

1 - SIÈGE DU CONDUCTEUR

MC 30 Turbo Série 3-E3 M 26-2 Turbo Série 3-E3 M 26-4 Turbo Série 3-E3
M 30-2 Turbo Série 3-E3 M 30-4 Turbo Série 3-E3
M 40-4 Turbo Série 3-E3 M 50-4 Turbo Série 3-E3

POUR UN MEILLEUR CONFORT, CE SIÈGE POSSÈDE DIFFÉRENTS RÉGLAGES.

RÉGLAGE LONGITUDINAL

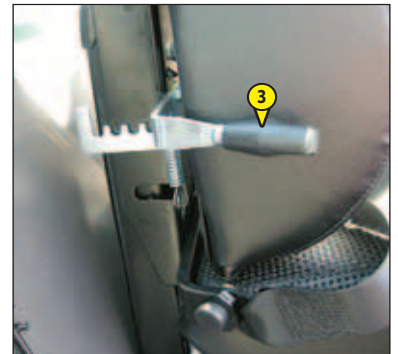
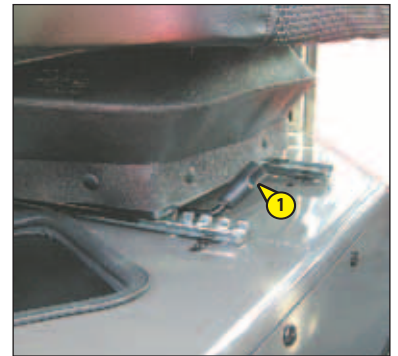
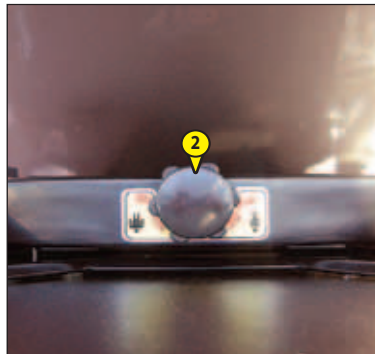
- Tirer la manette 1 vers la droite.
- Coulisser le siège dans la position désirée.
- Relâcher la manette et s'assurer de son verrouillage.

RÉGLAGE DE LA SOUPLESSE

- Se référer à la graduation du siège.
- Tourner la poignée 2 suivant le poids du conducteur.

RÉGLAGE DE L'INCLINAISON DU DOSSIER

- Tirer la manette 3 vers le haut.
- Incliner le dossier dans la position désirée.
- Relâcher la manette et s'assurer de son verrouillage.



1 - SIÈGE DU CONDUCTEUR

MC 40 Turbo POWERSHIFT Série 3-E3
MC 50 Turbo POWERSHIFT Série 3-E3
MC 60 Turbo POWERSHIFT Série 3-E3
MC 70 Turbo POWERSHIFT Série 3-E3

POUR UN MEILLEUR CONFORT, CE SIÈGE POSSÈDE DIFFÉRENTS RÉGLAGES.

RÉGLAGE LONGITUDINAL

- Tirer la manette 1 vers le haut.
- Coulisser le siège dans la position désirée.
- Relâcher la manette et s'assurer de son verrouillage.

RÉGLAGE DE LA SOUPLESSE

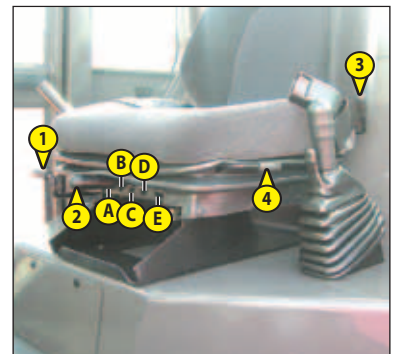
- Tirer et soulever la poignée 2 pour la positionner dans l'une des cinq positions.
Position A: Conducteur léger (50 Kg).
Position B: Intermédiaire.
Position C: Conducteur poids moyen.
Position D: Intermédiaire.
Position E: Conducteur lourd (120 Kg).

RÉGLAGE DE L'INCLINAISON DU DOSSIER

- Tirer vers l'arrière la manette 3.
- Incliner le dossier dans l'une des trois positions désirée.
- Relâcher la manette et s'assurer de son verrouillage.

RÉGLAGE DE L'INCLINAISON DU SIÈGE COMPLET

- Soulever le levier 4.
- Incliner le siège en avant ou en arrière.
- Relâcher le levier et s'assurer de son verrouillage.



1 - SIÈGE DU CONDUCTEUR PNEUMATIQUE DE BASE (OPTION)

POUR UN MEILLEUR CONFORT, CE SIÈGE POSSÈDE DIFFÉRENTS RÉGLAGES.

RÉGLAGE DU POIDS (FIG. A)

Il est conseillé de régler votre siège en fonction de votre poids lorsque vous êtes assis.

- Mettre le contact électrique sur le chariot élévateur.
- Tirez ou appuyez sur la manette 1 jusqu'à apparition de la zone verte dans le voyant 2 indiquant le bon réglage en fonction de votre poids.

NOTA: Afin d'éviter tout ennui de santé, il est conseillé, avant de mettre le chariot élévateur en marche, de contrôler le réglage du poids et de l'ajuster.

RÉGLAGE EN HAUTEUR DE L'ASSISE (FIG. B)

Lorsque le réglage du poids est effectué, vous pouvez modifier la hauteur de l'assise.

- Garder le contact électrique sur le chariot élévateur.
- Tirez ou appuyez sur la manette 1 et ajuster la hauteur de l'assise tout en contrôlant que la zone verte dans le voyant 2 reste visible.



Pour éviter tout dommage ne pas actionner le compresseur pendant plus de 1 minute.

RÉGLAGE EN INCLINAISON DE L'ASSISE (FIG. C)

L'assise peut être réglée individuellement en inclinaison.

- Appuyer sur le bouton de gauche tout en appuyant sur l'assise ou en relâchant la pression sur l'assise pour trouver une position confortable.

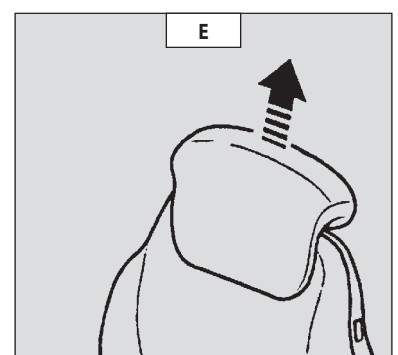
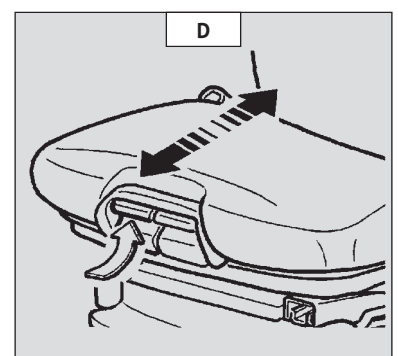
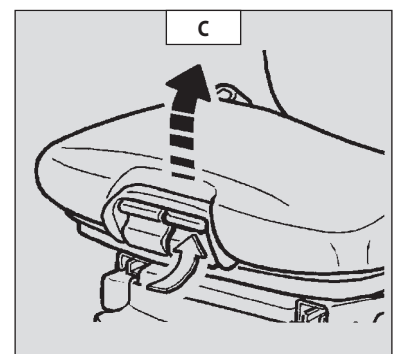
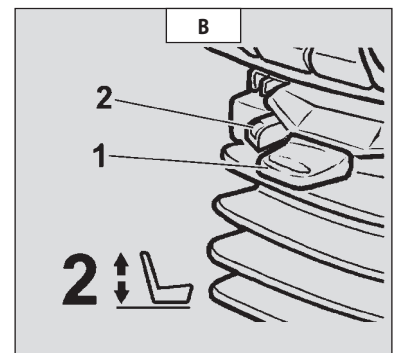
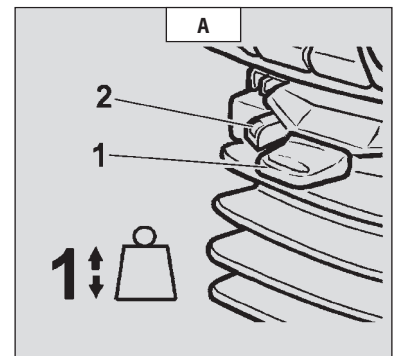
RÉGLAGE EN PROFONDEUR DE L'ASSISE (FIG. D)

L'assise peut être réglée individuellement en profondeur.

- Appuyer sur le bouton de droite tout en avançant ou en reculant l'assise pour trouver la position souhaitée.

RALLONGE DE DOSSIER (FIG. E)

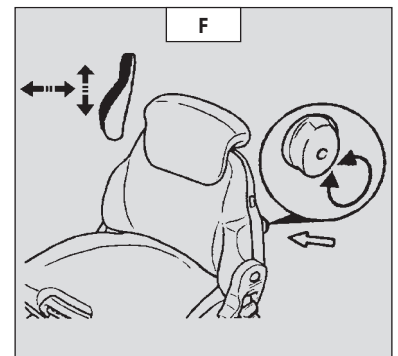
- La rallonge de dossier est réglable en hauteur en la tirant vers le haut (les crans sont audibles) jusqu'à la butée.
- La rallonge de dossier peut être ôtée en exerçant une traction plus importante pour sauter la butée.



RÉGLAGE LOMBAIRE (FIG. F)

Ceci permet d'augmenter aussi bien le confort de l'assise que la liberté de mouvement du conducteur.

- Tourner la poignée indifféremment vers la gauche ou vers la droite pour régler le soutien lombaire en hauteur et en profondeur.



RÉGLAGE DE L'INCLINAISON DU DOSSIER (FIG. G)

- Maintenir le dossier, tirer la manette et incliner le dossier dans la position désirée.

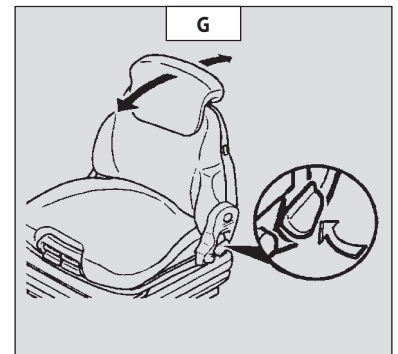


Si vous ne maintenez pas le dossier lors du réglage, il bascule complètement vers l'avant.

AMORTISSEUR HORIZONTAL (FIG. H)

Dans certaines conditions (ex. Conduite avec une remorque) il est conseillé d'utiliser l'amortisseur horizontal. Le siège du conducteur peut ainsi mieux amortir les à-coups dans le sens de la marche.

- Position 1: Amortisseur horizontal mis.
- Position 2: Amortisseur horizontal enlevé.



RÉGLAGE LONGITUDINAL (FIG. I)

- Enclencher la manette de blocage dans la position souhaitée. Celle-ci bloquée, vous ne pouvez plus déplacer le siège dans une autre position.

ENTRETIEN (FIG. J)

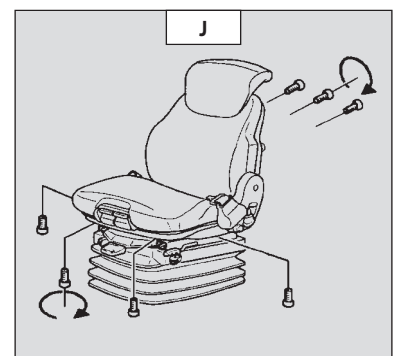
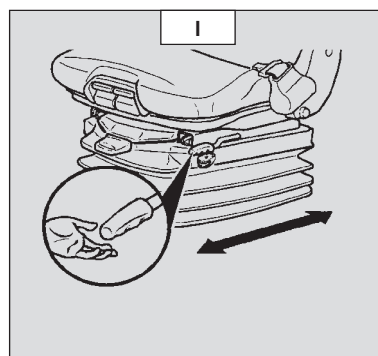
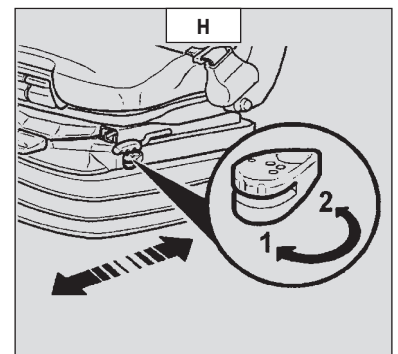
La saleté peut nuire au bon fonctionnement du siège. C'est pourquoi, veillez à ce que votre siège soit toujours propre.

- Pour entretenir ou changer les coussins, il suffit de les sortir de la carcasse du siège.



Augmentation du risque d'accident lorsque le dossier bascule!

Évitez de mouiller le tissu des coussins lorsque vous le nettoyez. Vérifiez d'abord sur une petite surface cachée la résistance du tissu avant d'utiliser les nettoyants courants pour tissus et matières plastiques.



2 - CEINTURE DE SÉCURITÉ

- Asseyez-vous correctement sur le siège.
- Vérifier que la ceinture de sécurité n'est pas torsadée.
- Passer la ceinture au niveau du bassin.
- Attacher la ceinture de sécurité et contrôler son verrouillage.
- Ajuster la ceinture à votre corpulence sans comprimer votre bassin et sans jeu excessif.



En aucun cas vous ne devez utiliser le chariot élévateur si la ceinture de sécurité est défectueuse (fixation, verrouillage, couture, déchirure, etc.). Réparer ou remplacer la ceinture de sécurité immédiatement.

3 - TABLEAU DES INSTRUMENTS DE CONTRÔLE ET DES TÉMOINS LUMINEUX

MC 30 Turbo Série 3-E3 M 26-2 Turbo Série 3-E3 M 26-4 Turbo Série 3-E3

M 30-2 Turbo Série 3-E3 M 30-4 Turbo Série 3-E3

M 40-4 Turbo Série 3-E3 M 50-4 Turbo Série 3-E3

INSTRUMENTS DE CONTRÔLE

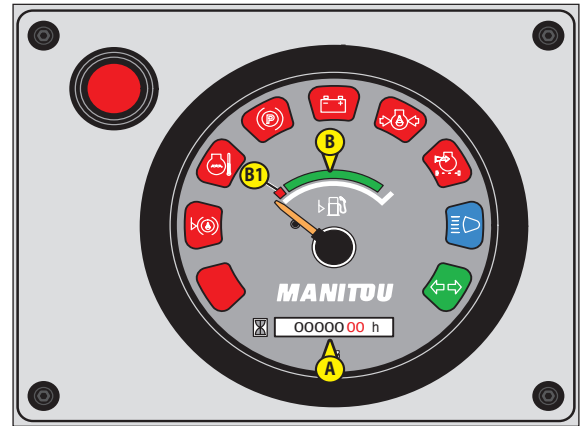
A - HORAMÈTRE

B - NIVEAU CARBURANT

La zone rouge B1, indique que vous êtes dans la réserve et que votre temps d'utilisation est limité.

TÉMOINS LUMINEUX

Lors de la mise du contact électrique sur le chariot élévateur, tous les témoins rouge et le buzzer du tableau doivent s'allumer pour indiquer leurs bons fonctionnements. Si un des témoins rouges ou le buzzer ne fonctionne pas, effectuer les réparations nécessaires.



TÉMOIN ROUGE TEMPÉRATURE HUILE BOÎTE DE VITESSES

Le témoin et le buzzer s'allument lorsque la température d'huile de la boîte de vitesses est anormalement élevée. Arrêter le chariot élévateur et rechercher la cause de cet échauffement.



TÉMOIN ROUGE NIVEAU HUILE DE FREINAGE

Si le témoin et le buzzer s'allument pendant le fonctionnement du chariot élévateur, arrêter immédiatement le moteur thermique et vérifier le niveau d'huile de freinage. En cas de baisse de niveau anormale, consulter votre concessionnaire.



TÉMOIN ROUGE TEMPÉRATURE D'EAU MOTEUR THERMIQUE

Si le témoin et le buzzer s'allument pendant le fonctionnement du chariot élévateur, arrêter immédiatement le moteur thermique et rechercher l'origine de la panne dans le circuit de refroidissement.



TÉMOIN ROUGE FREIN DE STATIONNEMENT

Le témoin allumé indique que le frein de stationnement est serré.



TÉMOIN ROUGE DÉFAUT CHARGE BATTERIE

Si les témoins rouges et le buzzer s'allument lors du fonctionnement du chariot élévateur, arrêter immédiatement le moteur thermique et vérifier le circuit électrique ainsi que la courroie d'alternateur.



TÉMOIN ROUGE PRESSION HUILE MOTEUR THERMIQUE

Si le témoin et le buzzer s'allument pendant le fonctionnement du chariot élévateur, arrêter immédiatement le moteur thermique et rechercher la cause (voir niveau d'huile dans le carter moteur).



TÉMOIN ROUGE COLMATAGE FILTRE À AIR

Le témoin et le buzzer s'allument lorsque la cartouche du filtre à air est encrassée. Arrêter le chariot élévateur et effectuer les réparations nécessaires (voir les périodicités de nettoyage et de changement au chapitre: 3 - MAINTENANCE: ÉLÉMENTS FILTRANTS ET COURROIES).



TÉMOIN BLEU DE FEUX DE ROUTE

En option pour les MC 30 Turbo Série 3-E3



TÉMOIN VERT DES CLIGNOTANTS

En option pour les MC 30 Turbo Série 3-E3



TÉMOIN ROUGE PRESSION HUILE BOÎTE DE VITESSES

Le témoin et le buzzer s'allument lorsqu'il y a une baisse de pression anormale, en marche avant, dans la boîte de vitesses. Arrêter le chariot élévateur et rechercher la cause (ex: Niveau d'huile boîte de vitesses insuffisant, fuite interne dans la boîte de vitesses etc.).
NOTA: Ce voyant ne fonctionne qu'avec la marche avant et en roulage, ne pas tenir compte de l'information quand le chariot élévateur est à l'arrêt et au ralenti.

3 - TABLEAU DES INSTRUMENTS DE CONTRÔLE ET DES TÉMOINS LUMINEUX

MC 40 Turbo POWERSHIFT Série 3-E3
 MC 50 Turbo POWERSHIFT Série 3-E3
 MC 60 Turbo POWERSHIFT Série 3-E3
 MC 70 Turbo POWERSHIFT Série 3-E3

INSTRUMENTS DE CONTRÔLE

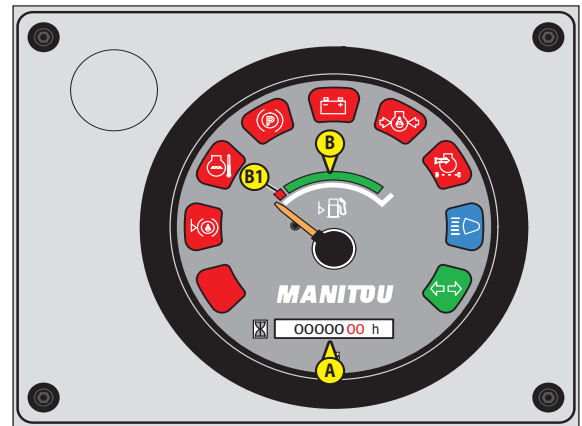
A - HORAMÈTRE

B - NIVEAU CARBURANT

La zone rouge B1, indique que vous êtes dans la réserve et que votre temps d'utilisation est limité.

TÉMOINS LUMINEUX

Lors de la mise du contact électrique sur le chariot élévateur, tous les témoins rouge et le buzzer du tableau doivent s'allumer pour indiquer leurs bons fonctionnements. Si un des témoins rouges ou le buzzer ne fonctionne pas, effectuer les réparations nécessaires.



TÉMOIN ROUGE TEMPÉRATURE HUILE BOÎTE DE VITESSES

Le témoin et le buzzer s'allument lorsque la température d'huile de la boîte de vitesses est anormalement élevée. Arrêter le chariot élévateur et rechercher la cause de cet échauffement.



TÉMOIN ROUGE NIVEAU HUILE DE FREINAGE

Si le témoin et le buzzer s'allument pendant le fonctionnement du chariot élévateur, arrêter immédiatement le moteur thermique et vérifier le niveau d'huile de freinage. En cas de baisse de niveau anormale, consulter votre concessionnaire.



TÉMOIN ROUGE TEMPÉRATURE D'EAU MOTEUR THERMIQUE

Si le témoin et le buzzer s'allument pendant le fonctionnement du chariot élévateur, arrêter immédiatement le moteur thermique et rechercher l'origine de la panne dans le circuit de refroidissement.



TÉMOIN ROUGE FREIN DE STATIONNEMENT

Le témoin allumé indique que le frein de stationnement est serré.



TÉMOIN ROUGE DÉFAUT CHARGE BATTERIE

Si les témoins rouges et le buzzer s'allument lors du fonctionnement du chariot élévateur, arrêter immédiatement le moteur thermique et vérifier le circuit électrique ainsi que la courroie d'alternateur.



TÉMOIN ROUGE PRESSION HUILE MOTEUR THERMIQUE

Si le témoin et le buzzer s'allument pendant le fonctionnement du chariot élévateur, arrêter immédiatement le moteur thermique et rechercher la cause (voir niveau d'huile dans le carter moteur).



TÉMOIN ROUGE COLMATAGE FILTRE À AIR

Le témoin et le buzzer s'allument lorsque la cartouche du filtre à air est encrassée. Arrêter le chariot élévateur et effectuer les réparations nécessaires (voir les périodicités de nettoyage et de changement au chapitre: 3 - MAINTENANCE: ÉLÉMENTS FILTRANTS ET COURROIES).



TÉMOIN BLEU DE FEUX DE ROUTE



TÉMOIN VERT DES CLIGNOTANTS

4 - INTERRUPTEURS

NOTA: L'emplacement des interrupteurs peut différer en fonction des options.

A - ESSUIE-GLACE AVANT ET LAVE-GLACE

Cet interrupteur permet en position intermédiaire, la mise en marche de l'essuie-glace et en position basse en restant appuyé, la mise en marche du lave-glace.

B - VENTILATEUR DE CHAUFFAGE

En option pour les MC 30 Turbo Série 3-E3

Cet interrupteur à deux vitesses permet de ventiler l'air chaud ou froid par les aérateurs de chauffage.

C - COUPURE TRANSMISSION

MC 30 Turbo Série 3-E3 M 26-2 Turbo Série 3-E3 M 26-4 Turbo Série 3-E3

M 30-2 Turbo Série 3-E3 M 30-4 Turbo Série 3-E3

M 40-4 Turbo Série 3-E3 M 50-4 Turbo Série 3-E3

L'interrupteur sélectionne la coupure transmission à la pédale des freins de service.

Position 1: Le voyant est allumé, la coupure transmission se fait à la pédale des freins de service.

Position 2: Le voyant est éteint, pas de coupure transmission à la pédale des freins de service.

NOTA: Dans tous les cas la coupure transmission peut être effectuée au levier de vitesse.

C - OPTION

MC 40 Turbo POWERSHIFT Série 3-E3

MC 50 Turbo POWERSHIFT Série 3-E3

C - COUPURE TRANSMISSION

MC 60 Turbo POWERSHIFT Série 3-E3

MC 70 Turbo POWERSHIFT Série 3-E3

L'interrupteur sélectionne la coupure transmission à la pédale des freins de service.

Position 1: Le voyant est allumé, la coupure transmission se fait à la pédale des freins de service.

Position 2: Le voyant est éteint, pas de coupure transmission à la pédale des freins de service.

D - FEUX DE DÉTRESSE

En option pour les MC 30 Turbo Série 3-E3

Cet interrupteur permet d'allumer les clignotants côté droit et gauche en même temps sans que le contact ne soit mis. Le témoin lumineux indique son utilisation.

E - ESSUIE-GLACE ARRIÈRE + OPTION ESSUIE-GLACE DE TOIT

En option pour les MC 30 Turbo Série 3-E3

F - OPTION

MC 30 Turbo Série 3-E3 M 26-2 Turbo Série 3-E3 M 30-2 Turbo Série 3-E3

F - EMBRAYAGE ESSIEU ARRIÈRE

M 26-4 Turbo Série 3-E3 M 40-4 Turbo Série 3-E3

M 30-4 Turbo Série 3-E3 M 50-4 Turbo Série 3-E3

Cet interrupteur permet l'utilisation du chariot élévateur en deux ou quatre roues motrices.

- 2 Roues motrices: L'interrupteur en position 1 le voyant est éteint.

- 4 Roues motrices: L'interrupteur en position 2 le voyant est allumé.

F - TÉMOIN BLOCAGE DIFFÉRENTIEL

MC 40 Turbo POWERSHIFT Série 3-E3

MC 60 Turbo POWERSHIFT Série 3-E3

MC 50 Turbo POWERSHIFT Série 3-E3

MC 70 Turbo POWERSHIFT Série 3-E3

Ce témoin orange s'allume lorsque vous appuyez sur le bouton-poussoir du blocage différentiel.

G - OPTION GYROPHARE

H - OPTION PHARE DE TRAVAIL AVANT

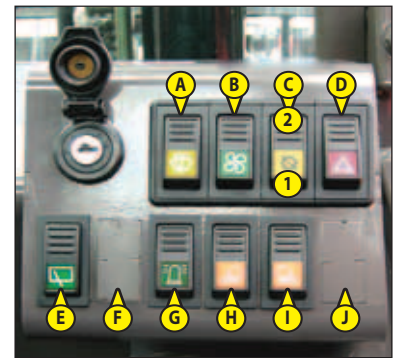
I - OPTION PHARE DE TRAVAIL ARRIÈRE

J - OPTION

MC 30 Turbo Série 3-E3

M 26-2 Turbo Série 3-E3

M 30-2 Turbo Série 3-E3

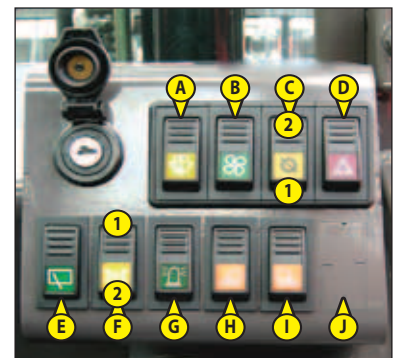


M 26-4 Turbo Série 3-E3

M 40-4 Turbo Série 3-E3

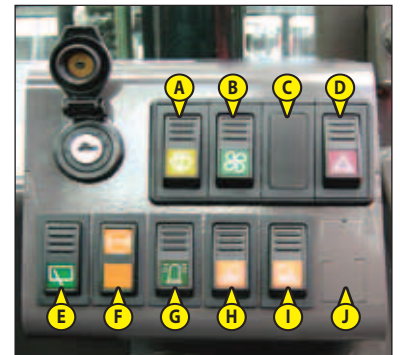
M 30-4 Turbo Série 3-E3

M 50-4 Turbo Série 3-E3



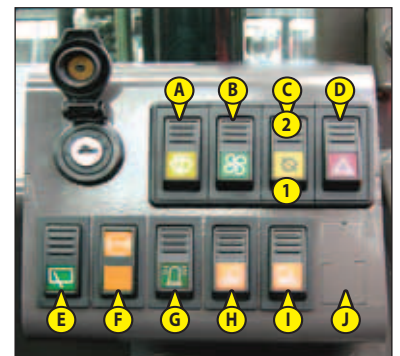
MC 40 Turbo POWERSHIFT Série 3-E3

MC 50 Turbo POWERSHIFT Série 3-E3



MC 60 Turbo POWERSHIFT Série 3-E3

MC 70 Turbo POWERSHIFT Série 3-E3



5 - CONTACTEUR AVERTISSEUR

MC 30 Turbo Série 3-E3

5 - COMMUTATEUR D'ÉCLAIRAGE, AVERTISSEUR ET CLIGNOTANTS

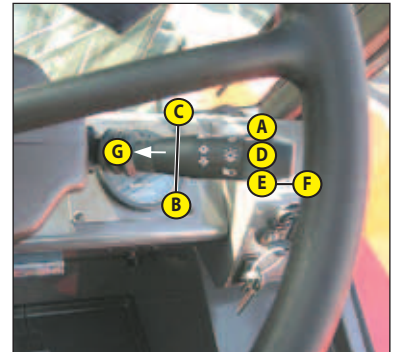
En option pour les MC 30 Turbo Série 3-E3

Le commutateur contrôle la signalisation visuelle et sonore.

- A - Les feux sont éteints, les clignotants ne fonctionnent pas.
- B - Les clignotants côté droit fonctionnent.
- C - Les clignotants côté gauche fonctionnent.
- D - Les veilleuses et les feux arrière sont allumés.
- E - Les feux de croisement et les feux arrière sont allumés.
- F - Les feux de route et les feux arrière sont allumés.
- G - Appel de phares.

Lorsque l'on appuie sur le bout du commutateur, l'avertisseur sonore retentit.

NOTA: Les positions D - E - F - G peuvent être effectuées sans que le contact ne soit mis.



6 - CONTACTEUR À CLÉ

Ce contacteur possède 5 positions:

- P - Contact coupé position parking.
- O - Coupure contact électrique et arrêt du moteur thermique.
- I - Contact électrique.
- II - Préchauffage.
- III - Démarrage et retour en position I dès que l'on relâche la clé.

7 - RÉSERVOIR HUILE DE FREINAGE

Voir: 3 - MAINTENANCE: B - TOUTES LES 50 HEURES DE MARCHÉ.

8 - RÉSERVOIR DE LAVE-GLACE

Voir: 3 - MAINTENANCE: B - TOUTES LES 50 HEURES DE MARCHÉ.

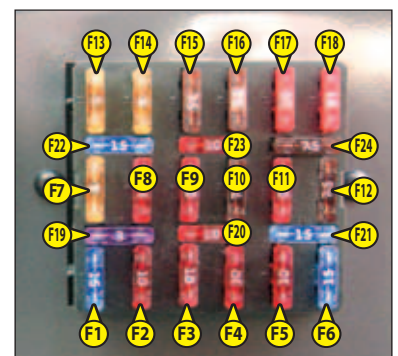
9 - FUSIBLES ET RELAIS DANS LA CABINE

*: En option pour les MC 30 Turbo Série 3-E3

- Ôter le couvercle pour accéder aux fusibles F1 à F24.

⚠ Toujours remplacer un fusible défectueux par un fusible de calibre équivalent. Ne jamais utiliser un fusible réparé.

- F1 - Alimentation commutateur d'éclairage, avertisseur et clignotants (15A). *
- F2 - Alimentation feux de détresse (10A). *
- F3 - Essuie-glace arrière (10A). *
 - OPTION Essuie-glace de toit (10A).
- F4 - OPTION Phares de travail arrière (10A).
- F5 - OPTION Phares de travail avant (10A).
- F6 - Chauffage (15A). *
- F7 - Tableau des instruments de contrôle (5A).
- F8 - Essuie-glace et lave-glace avant (10A).
- F9 - Alimentation clignotants (10A). *
- F10 - Sélecteur de marche (10A).
 - Coupure transmission (10A).
 - OPTION Feux de recul (10A).
 - OPTION Avertisseur de marche arrière (10A).
- F11 - Avertisseur sonore (10A).
 - Contacteur de stop (10A).
- F12 - OPTION Gyrophare (7,5A).
- F13 - Veilleuses droite (5A). *
 - Témoin de veilleuses (5A). *
 - Éclairage tableau des instruments de contrôle (5A). *

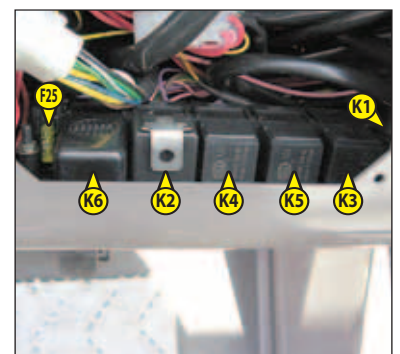




- F14 - Veilleuses gauche (5A). *
- F15 - Clignotants droit (7,5A). *
- F16 - Clignotants gauche (7,5A). *
- F17 - Feux de croisement (10A). *
 - Témoin de feux de croisement (10A). *
- F18 - Feux de route (10A). *
 - Témoin feux de route (10A). *
- F19 - Plafonnier (3A). *
 - OPTION (+) permanent (3A).
- F20 - OPTION Prédiposition antivol (10A).
 - OPTION Autoradio (10A).
 - MC 30 Turbo Série 3-E3 M 26-2 Turbo Série 3-E3 M 26-4 Turbo Série 3-E3
 - M 30-2 Turbo Série 3-E3 M 30-4 Turbo Série 3-E3
 - M 40-4 Turbo Série 3-E3 M 50-4 Turbo Série 3-E3
- OPTION.
 - MC 40 Turbo POWERSHIFT Série 3-E3 MC 60 Turbo POWERSHIFT Série 3-E3
 - MC 50 Turbo POWERSHIFT Série 3-E3 MC 70 Turbo POWERSHIFT Série 3-E3
- F21 - OPTION.
 - MC 30 Turbo Série 3-E3 M 26-2 Turbo Série 3-E3 M 26-4 Turbo Série 3-E3
 - M 30-2 Turbo Série 3-E3 M 30-4 Turbo Série 3-E3
 - M 40-4 Turbo Série 3-E3 M 50-4 Turbo Série 3-E3
- Blocage différentiel (10A).
 - MC 40 Turbo POWERSHIFT Série 3-E3 MC 60 Turbo POWERSHIFT Série 3-E3
 - MC 50 Turbo POWERSHIFT Série 3-E3 MC 70 Turbo POWERSHIFT Série 3-E3
- F22 - OPTION Siège pneumatique (15A).
 - OPTION Autoradio (10A).
- F23 - OPTION Prédiposition antivol (10A).
 - MC 30 Turbo Série 3-E3 M 26-2 Turbo Série 3-E3 M 26-4 Turbo Série 3-E3
 - M 30-2 Turbo Série 3-E3 M 30-4 Turbo Série 3-E3
 - M 40-4 Turbo Série 3-E3 M 50-4 Turbo Série 3-E3
- OPTION.
 - MC 40 Turbo POWERSHIFT Série 3-E3 MC 60 Turbo POWERSHIFT Série 3-E3
 - MC 50 Turbo POWERSHIFT Série 3-E3 MC 70 Turbo POWERSHIFT Série 3-E3
- F24 - OPTION.
 - MC 30 Turbo Série 3-E3 M 26-2 Turbo Série 3-E3 M 30-2 Turbo Série 3-E3
 - MC 40 Turbo POWERSHIFT Série 3-E3 MC 60 Turbo POWERSHIFT Série 3-E3
 - MC 50 Turbo POWERSHIFT Série 3-E3 MC 70 Turbo POWERSHIFT Série 3-E3
- Embrayage essieu arrière (7,5A).
 - M 26-4 Turbo Série 3-E3 M 40-4 Turbo Série 3-E3
 - M 30-4 Turbo Série 3-E3 M 50-4 Turbo Série 3-E3
- F25 - Démarreur (25A).

- Démontez la plaque 1 pour accéder au fusible F25 et aux relais K1 à K6.

- K1 - Relais coupure transmission.
 - MC 30 Turbo Série 3-E3 M 26-2 Turbo Série 3-E3 M 26-4 Turbo Série 3-E3
 - M 30-2 Turbo Série 3-E3 M 30-4 Turbo Série 3-E3
 - M 40-4 Turbo Série 3-E3 M 50-4 Turbo Série 3-E3
- K1 - Relais marche avant marche arrière.
 - MC 40 Turbo POWERSHIFT Série 3-E3 MC 60 Turbo POWERSHIFT Série 3-E3
 - MC 50 Turbo POWERSHIFT Série 3-E3 MC 70 Turbo POWERSHIFT Série 3-E3
- K2 - Centrale clignotante. *
- K3 - Relais marche avant.
 - MC 30 Turbo Série 3-E3 M 26-2 Turbo Série 3-E3 M 26-4 Turbo Série 3-E3
 - M 30-2 Turbo Série 3-E3 M 30-4 Turbo Série 3-E3
 - M 40-4 Turbo Série 3-E3 M 50-4 Turbo Série 3-E3
- K4 - Relais sécurité démarrage.
- K5 - Relais marche arrière.
- K6 - Vibreur sonore.



10 - FUSIBLES ET RELAIS SOUS LE CAPOT MOTEUR

! *Toujours remplacer un fusible défectueux par un fusible de calibre équivalent. Ne jamais utiliser un fusible réparé.*

F26 - OPTION Défigeur à gazole (15A).

K11 - OPTION Défigeur à gazole.

- Enlever le couvercle 1 pour accéder aux fusibles.

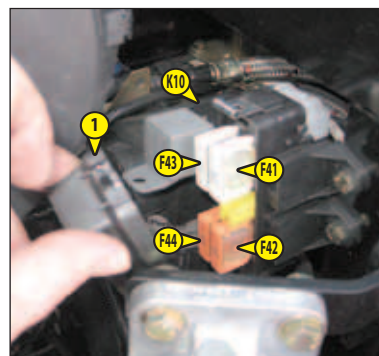
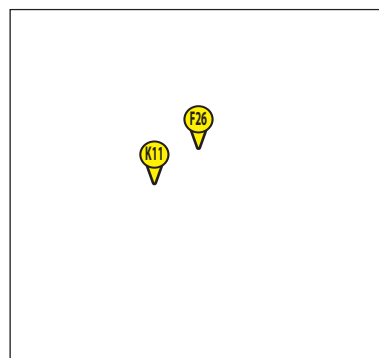
F41 - Équipements électriques du chariot élévateur (40A).

F42 - Préchauffage moteur thermique (80A).

F43 - Alternateur (80A).

F44 - Équipements électriques du chariot élévateur (40A).

K10 - Relais préchauffage.



11 - PLAFONNIER

En option pour les MC 30 Turbo Série 3-E3

12 - PÉDALE D'ACCÉLÉRATEUR

13 - PÉDALE DES FREINS DE SERVICE ET COUPURE TRANSMISSION

MC 30 Turbo Série 3-E3 M 26-2 Turbo Série 3-E3 M 26-4 Turbo Série 3-E3 M 40-4 Turbo Série 3-E3

M 30-2 Turbo Série 3-E3 M 30-4 Turbo Série 3-E3 M 50-4 Turbo Série 3-E3

La pédale agit sur les roues avant par un système de freinage hydraulique permettant de ralentir et d'immobiliser le chariot élévateur. Elle permet pendant la course de garde de couper progressivement la transmission pour effectuer de l'approche lente (manutention délicate) avec toute la puissance du moteur thermique.

13 - PÉDALE DES FREINS DE SERVICE ET COUPURE TRANSMISSION

MC 40 Turbo POWERSHIFT Série 3-E3

MC 60 Turbo POWERSHIFT Série 3-E3

MC 50 Turbo POWERSHIFT Série 3-E3

MC 70 Turbo POWERSHIFT Série 3-E3

PÉDALE DES FREINS DE SERVICE

La pédale agit sur les roues avant par un système de freinage hydraulique permettant de ralentir et d'immobiliser le chariot élévateur.

PÉDALE COUPURE TRANSMISSION

La pédale permet de couper progressivement la transmission pour effectuer de l'approche lente (manutention délicate) avec toute la puissance du moteur thermique, et ensuite, d'entraîner la pédale des freins de service pour immobiliser le chariot élévateur.

14 - BOUTON-POUSSOIR BLOCAGE DIFFÉRENTIEL

En option pour les M 26-4 Turbo Série 3-E3 M 40-4 Turbo Série 3-E3

M 30-4 Turbo Série 3-E3 M 50-4 Turbo Série 3-E3

Le blocage différentiel permet aux roues motrices de tourner à la même vitesse quel que soit l'état du terrain. Pour l'enclencher, appuyer sur le bouton-poussoir.

- Maintenir cette position le temps où le blocage est nécessaire. Pour en interrompre l'utilisation, il suffit d'ôter le pied de dessus le bouton-poussoir qui revient de lui-même à sa position initiale.

! *Lorsque le blocage différentiel est enclenché, toujours conduire en ligne droite et en première vitesse.*

15 - LEVIER DE VITESSES ET COUPURE TRANSMISSION

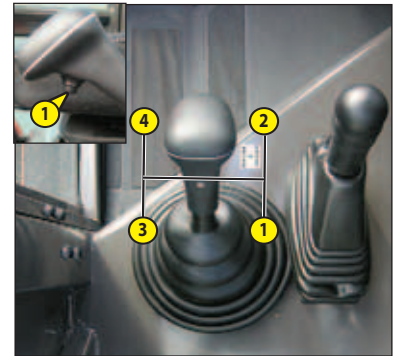
MC 30 Turbo Série 3-E3 M 26-2 Turbo Série 3-E3 M 26-4 Turbo Série 3-E3

M 30-2 Turbo Série 3-E3 M 30-4 Turbo Série 3-E3

M 40-4 Turbo Série 3-E3 M 50-4 Turbo Série 3-E3

Il est nécessaire pour changer de vitesses, de couper la transmission en appuyant sur le bouton 1 du levier.

- 1ère vitesse: A droite vers l'arrière.
- 2ème vitesse: A droite vers l'avant.
- 3ème vitesse: A gauche vers l'arrière.
- 4ème vitesse: A gauche vers l'avant.



CONDITION D'UTILISATION DES RAPPORTS DE BOÎTE DE VITESSES

- Sur ces chariots élévateurs à convertisseur de couple, il n'est pas nécessaire de démarrer systématiquement en 1ère vitesse et de monter les rapports.

⚠ *Le choix du rapport de boîte de vitesses doit être fait soigneusement en fonction du travail à réaliser. Un mauvais choix de rapport peut entraîner une élévation extrêmement rapide de la température de l'huile de boîte de vitesses par un patinage excessif du convertisseur, pouvant conduire à de graves détériorations de la boîte de vitesses (il est impératif de s'arrêter et de changer ses conditions de travail si le témoin de température huile boîte de vitesses s'allume). Ce mauvais choix peut également entraîner une réduction des performances du chariot élévateur en vitesse d'avancement: Quand l'effort d'avancement augmente, la vitesse d'avancement dans le rapport r (par exemple en 3ème vitesse) peut être plus faible que la vitesse d'avancement que l'on obtiendrait avec le rapport r-1 (en 2ème au lieu de la 3ème).*

D'une façon générale, nous conseillons d'utiliser les rapports suivants en fonction du travail à réaliser.

- Sur route: Partir en 3ème vitesse et passer en 4ème si les conditions et l'état de la route le permettent. En zone montagneuse, partir en 2ème vitesse et passer en 3ème si les conditions et l'état de la route le permettent.
- Avec une remorque sur route: Partir en 2ème vitesse et passer en 3ème si les conditions et l'état de la route le permettent.
- En manutention: 3ème vitesse.
2ème vitesse dans les espaces exigus.
- En chargeuse (reprise avec benne, fourche à fumier...): 2ème vitesse.
- En terrassement: 1ère vitesse.

16 - SÉLECTEUR DE MARCHE AVANT/NEUTRE/ARRIÈRE

MC 30 Turbo Série 3-E3 M 26-2 Turbo Série 3-E3 M 26-4 Turbo Série 3-E3

M 30-2 Turbo Série 3-E3 M 30-4 Turbo Série 3-E3

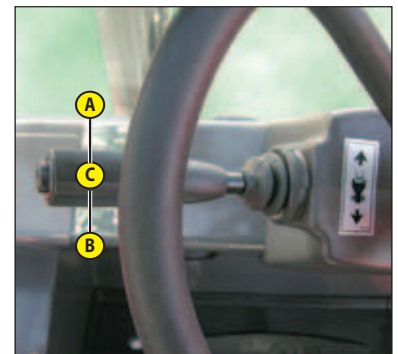
M 40-4 Turbo Série 3-E3 M 50-4 Turbo Série 3-E3

L'inversion de marche du chariot élévateur doit se faire à petite vitesse et sans accélérer. Une indexation sur la position point mort, permet d'éviter le passage accidentel de la marche avant ou arrière.

MARCHE AVANT: Lever légèrement et pousser le levier vers l'avant (position A).

MARCHE ARRIÈRE: Lever légèrement et tirer le levier vers l'arrière (position B).

POINT MORT: Pour le démarrage du chariot élévateur le levier doit être au point mort (position C).



NOTA: En OPTION, des feux de recul et un avertisseur sonore de marche arrière indiquent le roulage du chariot élévateur en marche arrière.

SÉCURITÉ POUR LE DÉPLACEMENT DU CHARIOT ÉLÉVATEUR

L'autorisation de déplacement du chariot élévateur est contrôlée par un module électronique. Pour que l'opérateur puisse effectuer le déplacement en marche avant ou arrière, il doit respecter la séquence suivante:

- 1 - s'asseoir correctement sur le siège du conducteur,
- 2 - desserrer le frein de stationnement,
- 3 - engager la marche avant ou arrière.

Pour l'arrêt du chariot élévateur, il doit respecter la séquence suivante:

- 1 - mettre le sélecteur de marche au neutre,
- 2 - serrer le frein de stationnement,
- 3 - descendre du chariot élévateur.

NOTA: Si l'opérateur quitte son poste de conduite avec la marche avant ou arrière en service, une alarme sonore retentit en continu, l'opérateur peut se rasseoir et continuer son déplacement en marche avant ou arrière.

Si l'alarme sonore devient discontinue, l'opérateur doit se rasseoir, remettre le sélecteur de marche au neutre et engager la marche avant ou arrière s'il veut continuer son déplacement.

16 - SÉLECTEUR DE MARCHE AVANT/NEUTRE/ARRIÈRE ET SÉLECTEUR DE VITESSES

MC 40 Turbo POWERSHIFT Série 3-E3
MC 50 Turbo POWERSHIFT Série 3-E3

MC 60 Turbo POWERSHIFT Série 3-E3
MC 70 Turbo POWERSHIFT Série 3-E3

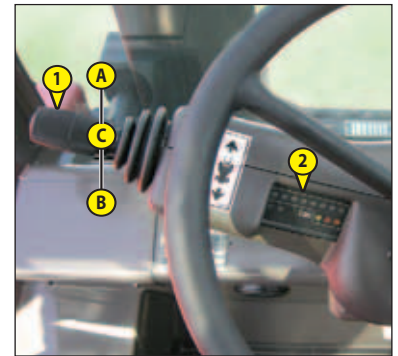
SÉLECTEUR DE MARCHE

L'inversion de marche du chariot élévateur doit se faire à l'arrêt ou à petite vitesse et sans accélérer. Lors de l'inversion de marche, la vitesse sélectionnée reste la même, sauf pour la 4ème vitesse en marche avant qui devient 3ème en marche arrière.

MARCHE AVANT: Pousser le levier vers l'avant (position A).

MARCHE ARRIÈRE: Tirer le levier vers l'arrière (position B).

POINT MORT: Pour le démarrage du chariot élévateur le levier doit être au point mort (position C). Au démarrage, la 3ème vitesse est automatiquement sélectionnée.



NOTA: En OPTION, des feux de recul et un avertisseur sonore de marche arrière indiquent le roulage du chariot élévateur en marche arrière.

SÉCURITÉ POUR LE DÉPLACEMENT DU CHARIOT ÉLÉVATEUR

L'autorisation de déplacement du chariot élévateur est contrôlée par un module électronique. Pour que l'opérateur puisse effectuer le déplacement en marche avant ou arrière, il doit respecter la séquence suivante:

- 1 - s'asseoir correctement sur le siège du conducteur,
- 2 - desserrer le frein de stationnement,
- 3 - engager la marche avant ou arrière.

Pour l'arrêt du chariot élévateur, il doit respecter la séquence suivante:

- 1 - mettre le sélecteur de marche au neutre,
- 2 - serrer le frein de stationnement,
- 3 - descendre du chariot élévateur.

NOTA: Si l'opérateur quitte son poste de conduite avec la marche avant ou arrière en service, une alarme sonore retentit en continu, l'opérateur peut se rasseoir et continuer son déplacement en marche avant ou arrière.

Si l'alarme sonore devient discontinue, l'opérateur doit se rasseoir, remettre le sélecteur de marche au neutre et engager la marche avant ou arrière s'il veut continuer son déplacement.

SÉLECTEUR DE VITESSES

Les vitesses peuvent être montées successivement en tournant la poignée 1 vers l'avant, et rétrograder en tournant la poignée 1 vers l'arrière. La vitesse sélectionnée est indiquée sur le cadran 2 par un témoin lumineux.

DESCRIPTION DES LEDS

① ② ③ ④: Indique la vitesse sélectionnée et la position de l'inverseur (4ème, seulement en marche avant).

- Rouge au neutre.
- Vert en marche avant.
- Jaune en marche arrière.

⑤ ⑥ ⑦: Test de fonctionnement (voir manuel réparation).

⑧: Led vert s'allume lorsque le chariot élévateur est immobile. Si le led s'allume en roulage, consulter votre concessionnaire.

Ⓝ: Led rouge s'allume dans les deux cas suivants:

- Lorsque le levier d'inverseur est au neutre.
- Au bout de 3 à 4 secondes après immobilisation du chariot élévateur, quelle que soit la position de l'inverseur (coupure transmission). Il faut alors accélérer pour enclencher à nouveau la transmission.

Ⓣ: Test de fonctionnement (voir manuel réparation). Si le led s'allume en roulage, consulter votre concessionnaire.



CONDITION D'UTILISATION DES RAPPORTS DE BOÎTE DE VITESSES

- Sur ces chariots élévateurs à convertisseur de couple, il n'est pas nécessaire de démarrer systématiquement en 1ère vitesse et de monter les rapports.

⚠ Le choix du rapport de boîte de vitesses doit être fait soigneusement en fonction du travail à réaliser. Un mauvais choix de rapport peut entraîner une élévation extrêmement rapide de la température de l'huile de boîte de vitesses par un patinage excessif du convertisseur, pouvant conduire à de graves détériorations de la boîte de vitesses (il est impératif de s'arrêter et de changer ses conditions de travail si le témoin de température huile boîte de vitesses s'allume). Ce mauvais choix peut également entraîner une réduction des performances du chariot élévateur en vitesse d'avancement: Quand l'effort d'avancement augmente, la vitesse d'avancement dans le rapport r (par exemple en 3ème vitesse) peut être plus faible que la vitesse d'avancement que l'on obtiendrait avec le rapport r-1 (en 2ème au lieu de la 3ème).

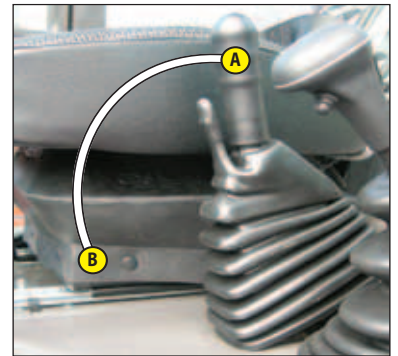
D'une façon générale, nous conseillons d'utiliser les rapports suivants en fonction du travail à réaliser.

- Sur route: Partir en 3ème vitesse et passer en 4ème si les conditions et l'état de la route le permettent. En zone montagneuse, partir en 2ème vitesse et passer en 3ème si les conditions et l'état de la route le permettent.
- Avec une remorque sur route: Partir en 2ème vitesse et passer en 3ème si les conditions et l'état de la route le permettent.
- En manutention: 3ème vitesse.
2ème vitesse dans les espaces exigus.
- En chargeuse (reprise avec benne, fourche à fumier...): 2ème vitesse.
- En terrassement: 1ère vitesse.

17 - FREIN DE STATIONNEMENT

Pour éviter le desserrage accidentel, le levier est équipé d'un blocage de sécurité.

- Pour serrer le frein de stationnement tirer le levier vers l'arrière (position A).
- Pour desserrer le frein de stationnement débloquer et pousser le levier vers l'avant (position B).



18 - COMMANDES HYDRAULIQUES

! Ne pas essayer de modifier la pression hydraulique du système. En cas de mauvais fonctionnement, consulter votre concessionnaire. TOUTE MODIFICATION REND LA GARANTIE NULLE.

! Utiliser les commandes hydrauliques doucement et sans-à-coups afin d'éviter les incidents dus aux secousses du chariot élévateur.

LEVAGE DE LA CHARGE

- Le levier A vers l'arrière pour le levage.
- Le levier A vers l'avant pour la descente.

INCLINAISON DU MÂT

- Le levier B vers l'arrière pour l'inclinaison arrière.
- Le levier B vers l'avant pour l'inclinaison avant.

ACCESSOIRE

- Le levier C vers l'avant ou l'arrière.



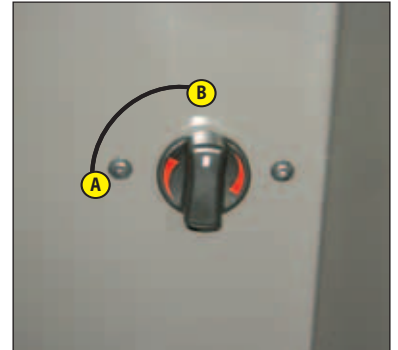
19 - COMMANDE DE CHAUFFAGE

En option pour les MC 30 Turbo Série 3-E3

Cette commande permet de régler la température à l'intérieur de la cabine.

- A - La vanne est fermée, le ventilateur débite de l'air froid.
- B - La vanne est complètement ouverte, le ventilateur débite de l'air chaud.

Les positions intermédiaires permettent de régler la température.



20 - AÉRATEURS DE CHAUFFAGE

En option pour les MC 30 Turbo Série 3-E3

21 - SERRURES DE PORTES

En option pour les MC 30 Turbo Série 3-E3

Deux clés sont fournies avec le chariot élévateur pour permettre le verrouillage de la cabine.

22 - BOUTONS DE DÉBLOCAGE DE PORTES

En option pour les MC 30 Turbo Série 3-E3

23 - FILET PORTE-DOCUMENTS

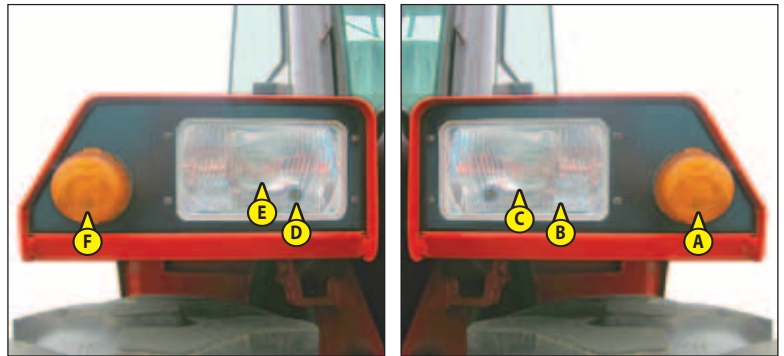
S'assurer que la notice d'instructions est à sa place dans le filet porte-documents.

NOTA: Il existe en OPTION un porte-documents étanche.

24 - PHARES AVANT

En option pour les MC 30 Turbo Série 3-E3

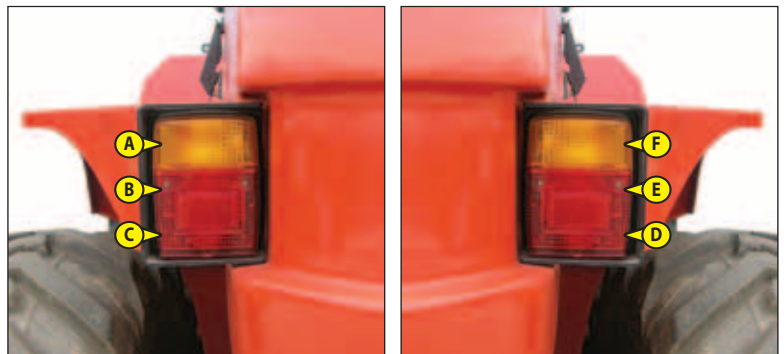
- A - Clignotant avant gauche.
- B - Veilleuse avant gauche.
- C - Feu de croisement et feu de route avant gauche.
- D - Veilleuse avant droite.
- E - Feu de croisement et feu de route avant droit.
- F - Clignotant avant droit.



25 - FEUX ARRIÈRE

En option pour les MC 30 Turbo Série 3-E3

- A - Clignotant arrière gauche.
- B - Feu stop arrière gauche.
- C - Feu arrière gauche.
- D - Feu arrière droit.
- E - Feu stop arrière droit.
- F - Clignotant arrière droit.



25 - FEUX ARRIÈRE

MC 60 Turbo POWERSHIFT Série 3-E3
MC 70 Turbo POWERSHIFT Série 3-E3

- A - Clignotant arrière gauche.
- B - Feu stop arrière gauche.
- C - Feu arrière gauche.
- D - Feu arrière droit.
- E - Feu stop arrière droit.
- F - Clignotant arrière droit.



26 - INDICATEUR DE NIVEAU

Permet de contrôler que le chariot élévateur est bien à l'horizontal.

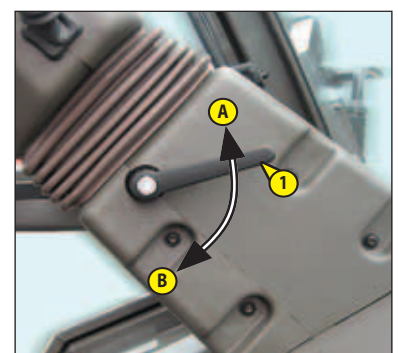


27 - POIGNÉE DE RÉGLAGE DU VOLANT

En option pour les MC 30 Turbo Série 3-E3
M 26-2 Turbo Série 3-E3 M 26-4 Turbo Série 3-E3
M 30-2 Turbo Série 3-E3 M 30-4 Turbo Série 3-E3
M 40-4 Turbo Série 3-E3 M 50-4 Turbo Série 3-E3

Cette poignée permet de régler l'inclinaison et la hauteur du volant de direction.

- Tourner la poignée 1 vers A pour desserrer et régler le volant.
- Tourner la poignée 1 vers B pour bloquer le volant dans la position désirée.





BROCHE ET CROCHET DE REMORQUAGE

Situé à l'arrière du chariot élévateur, ce dispositif permet d'atteler une remorque. La capacité est limitée pour chaque chariot élévateur par le Poids Total Roulant Autorisé (P.T.R.A.), l'effort de traction et l'effort vertical maximum sur le point d'attelage. Ces renseignements sont indiqués sur la plaque constructeur apposée sur chaque chariot élévateur (voir: 2 - DESCRIPTION: IDENTIFICATION DU CHARIOT ÉLÉVATEUR).

- Pour l'utilisation d'une remorque, consulter la réglementation en vigueur dans votre pays (vitesse maximale de roulage, freinage, poids maximal de la remorque, etc.).
- Vérifier l'état de la remorque avant son utilisation (état et pression des pneumatiques, prise électrique, flexible hydraulique, système de freinage...).

! *Ne pas tracter une remorque ou un accessoire qui n'est pas en parfait état de marche. L'utilisation d'une remorque en mauvais état pourrait affecter la direction et le freinage du chariot élévateur et donc la sécurité de l'ensemble.*

! *Si une personne extérieure intervient pour l'accrochage ou le décrochage de la remorque, cette personne devra être en permanence visible par le conducteur et attendre que le chariot élévateur soit stoppé, le frein de stationnement serré et le moteur thermique arrêté avant d'intervenir sur la remorque.*

A - BROCHE DE REMORQUAGE

ACCROCHAGE ET DÉCROCHAGE DE LA REMORQUE

- Pour l'attelage, placer le chariot élévateur le plus près possible de l'anneau de la remorque.
- Serrer le frein de stationnement et arrêter le moteur thermique.
- Enlever la goupille 1, lever la broche de remorquage 2 et placer ou enlever l'anneau de remorque.

! *Attention aux risques de pincement ou d'écrasement lors de cette manœuvre.
Ne pas oublier de remettre la goupille 1.
Lors du décrochage, s'assurer du maintien indépendant de la remorque.*



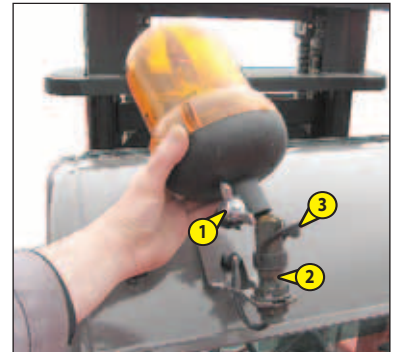


DESCRIPTION ET UTILISATION DES OPTIONS

1 - GYROPHARE

Le gyrophare est démontable pour permettre, par exemple, de réduire l'encombrement du chariot élévateur, ou d'éviter le vol.

- Dévisser l'écrou 1 et déposer le gyrophare.
- Protéger le support 2 avec le chapeau 3.



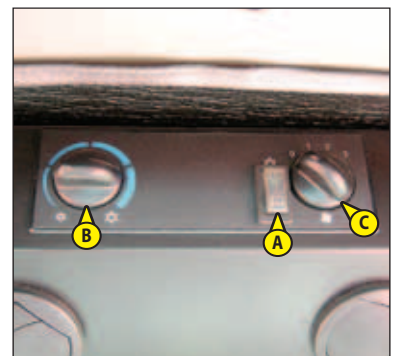
2 - COMMANDES DE CLIMATISEUR (OPTION CLIMATISATION)

! Le climatiseur ne fonctionne que si le chariot élévateur est démarré. Lors de l'utilisation de votre climatiseur, travailler impérativement les portes et les vitres fermées.

En hiver: Afin de garantir un fonctionnement correct et la totale efficacité de l'installation de climatisation, une fois par semaine mettre en route le compresseur, même pour un temps bref, afin d'assurer la lubrification des joints internes.

Par temps froid: Faire chauffer le moteur avant de mettre en route le compresseur, ceci afin de permettre au réfrigérant à l'état liquide accumulé au point bas du circuit du compresseur de se transformer en gaz sous l'action de la chaleur émise par le moteur, le réfrigérant à l'état liquide risquant d'endommager le compresseur.

! S'il vous semble que votre climatiseur ne fonctionne pas régulièrement, le faire examiner par votre concessionnaire (voir: 3 - MAINTENANCE: H - TOUS LES 2 ANS «OPTION CLIMATISATION»). Ne jamais tenter de réparer par vos propres moyens d'éventuelles anomalies.



DESCRIPTION DES COMMANDES DU CLIMATISEUR

- A - Commande avec témoin lumineux pour la mise en service et coupure du système d'air conditionné, si la commande «C» se trouve en position 1, 2 ou 3.
- B - Commande de la température d'air.
- C - Commande de réglage du flux d'air et de la vitesse du ventilateur. En position «0» le système d'air conditionné ne fonctionne plus.

NOTA: Des pertes éventuelles d'eau sous le chariot élévateur sont dues à la décharge des condensats, produites par l'effet déshumidifiant de l'installation, surtout en condition de hautes températures extérieures et de forte humidité.

Pour un fonctionnement efficace du climatiseur, il faut que les prises d'air ne soient pas obturées par du givre, de la neige ou des feuilles.

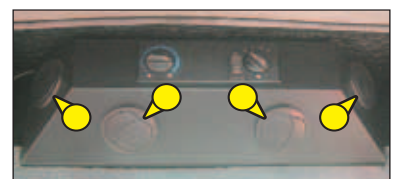
Lorsque l'installation est en fonctionnement, il faut qu'au moins l'une des grilles d'air de la cabine soit ouverte pour ne pas risquer de geler l'évaporateur.

FONCTION AIR CONDITIONNE

Les commandes doivent être réglées de la façon suivante:

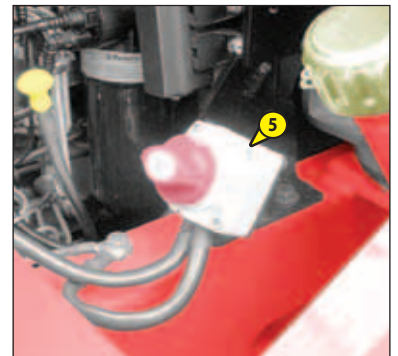
- A - Commande avec témoin lumineux allumé.
- B - Sur la température désirée.
- C - Sur la position désirée 1, 2 ou 3.

3 - AÉRATEURS DE CLIMATISEUR (OPTION CLIMATISATION)



4 - AVERTISSEUR SONORE DE MARCHE ARRIÈRE

5 - COUPE BATTERIE



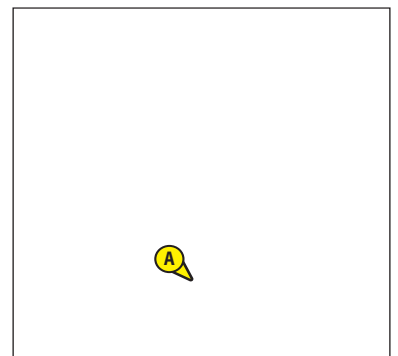
6 - SYSTÈME ANTIVOL DIGICODE

MC 30 Turbo Série 3-E3 M 26-2 Turbo Série 3-E3 M 26-4 Turbo Série 3-E3
M 30-2 Turbo Série 3-E3 M 30-4 Turbo Série 3-E3
M 40-4 Turbo Série 3-E3 M 50-4 Turbo Série 3-E3

FONCTIONNEMENT

- Mettre le contact électrique sur le chariot élévateur, le led A clignote en rouge.
- Entrer votre code utilisateur suivi de «VAL», le led A s'éteint.
- L'entrée de chaque chiffre de votre code est confirmée par l'allumage du led A en vert. En cas d'erreur, appuyer sur la touche «ANN» et recomposer entièrement votre code.
- Démarrer le chariot élévateur dans les 30 secondes qui suivent, passé ce délai, le système antivol se réactive et le led A clignote en rouge.

NOTA: Vous pouvez redémarrer dans les 12 secondes qui suivent l'arrêt du chariot élévateur, passé ce délai, le système antivol se réactive et le led A clignote en rouge.

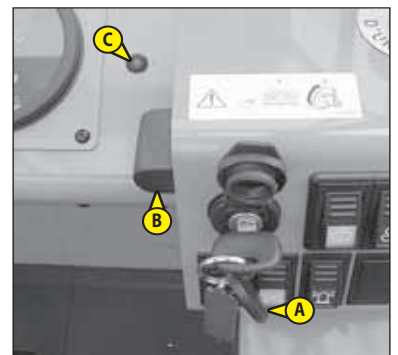


7 - SYSTÈME ANTIDÉMARRAGE FINTRONIC

MC 30 Turbo Série 3-E3 M 26-2 Turbo Série 3-E3 M 26-4 Turbo Série 3-E3
M 30-2 Turbo Série 3-E3 M 30-4 Turbo Série 3-E3
M 40-4 Turbo Série 3-E3 M 50-4 Turbo Série 3-E3

FONCTIONNEMENT

- Mettre le contact électrique sur le chariot élévateur et la clé noir A à proximité de l'antenne B (maximum 80 mm).
 - Attendre quelques secondes que le led rouge C s'éteigne pour démarrer le chariot élévateur.
- NOTA: Vous pouvez redémarrer dans les 20 secondes qui suivent l'arrêt du chariot élévateur, passé ce délai, le système antidémarrage se réactive et le led rouge C clignote.



8 - ADAPTATION 4ÈME ÉLÉMENT DE DISTRIBUTEUR

ACCESSOIRE SUPPLÉMENTAIRE

- Le levier A vers l'avant ou l'arrière.



9 - ADAPTATION VALVE D'ÉQUILIBRAGE SUR CIRCUIT INCLINAISON

MC 30 Turbo Série 3-E3 M 26-2 Turbo Série 3-E3 M 26-4 Turbo Série 3-E3
M 30-2 Turbo Série 3-E3 M 30-4 Turbo Série 3-E3
M 40-4 Turbo Série 3-E3 M 50-4 Turbo Série 3-E3
MC 40 Turbo POWERSHIFT Série 3-E3 MC 50 Turbo POWERSHIFT Série 3-E3





3 - MAINTENANCE





TABLE DES MATIÈRES

PIÈCES RECHANGE ET ÉQUIPEMENTS D'ORIGINE MANITOU					3-4			
Liste de contrôle de la mise en service					3-5			
ÉLÉMENTS FILTRANTS ET COURROIES	MC 30 Turbo Série 3-E3				3-6			
ÉLÉMENTS FILTRANTS ET COURROIES	M 26-2 Turbo Série 3-E3	M 26-4 Turbo Série 3-E3	M 40-4 Turbo Série 3-E3	M 30-2 Turbo Série 3-E3	M 30-4 Turbo Série 3-E3	M 50-4 Turbo Série 3-E3	3-7	
ÉLÉMENTS FILTRANTS ET COURROIES	MC 40 Turbo POWERSHIFT Série 3-E3				MC 50 Turbo POWERSHIFT Série 3-E3	3-8		
ÉLÉMENTS FILTRANTS ET COURROIES	MC 60 Turbo POWERSHIFT Série 3-E3				MC 70 Turbo POWERSHIFT Série 3-E3	3-9		
LUBRIFIANTS ET CARBURANT	MC 30 Turbo Série 3-E3	M 26-2 Turbo Série 3-E3	M 26-4 Turbo Série 3-E3	M 40-4 Turbo Série 3-E3	M 30-2 Turbo Série 3-E3	M 30-4 Turbo Série 3-E3	M 50-4 Turbo Série 3-E3	3-10
LUBRIFIANTS ET CARBURANT	MC 40 Turbo POWERSHIFT Série 3-E3				MC 50 Turbo POWERSHIFT Série 3-E3	MC 60 Turbo POWERSHIFT Série 3-E3	MC 70 Turbo POWERSHIFT Série 3-E3	3-12
TABLEAU D'ENTRETIEN							3-14	
A - TOUS LES JOURS OU TOUTES LES 10 HEURES DE MARCHÉ							3-16	
B - TOUTES LES 50 HEURES DE MARCHÉ							3-20	
C - TOUTES LES 250 HEURES DE MARCHÉ							3-30	
D - TOUTES LES 500 HEURES DE MARCHÉ							3-34	
E - TOUTES LES 1000 HEURES DE MARCHÉ							3-40	
F - TOUTES LES 2000 HEURES DE MARCHÉ							3-46	
G - MAINTENANCE OCCASIONNELLE							3-48	



PIÈCES RECHANGE ET ÉQUIPEMENTS D'ORIGINE MANITOU

L'ENTRETIEN DE NOS CHARIOTS ÉLÉVATEURS DOIT ÊTRE IMPÉRATIVEMENT RÉALISÉ AVEC DES PIÈCES D'ORIGINE MANITOU.

EN AUTORISANT L'UTILISATION DE PIÈCES NON D'ORIGINE MANITOU,

VOUS RISQUEZ

- Juridiquement d'engager votre responsabilité en cas d'accident.
- Techniquement d'engendrer des défaillances de fonctionnement ou de réduire la durée de vie du chariot élévateur.

L'UTILISATION DE PIÈCES CONTREFAITES OU DE COMPOSANTS NON HOMOLOGUES PAR LE FABRICANT, FAIT PERDRE LE BÉNÉFICE DE LA GARANTIE CONTRACTUELLE.

EN UTILISANT LES PIÈCES D'ORIGINE MANITOU DANS LES OPÉRATIONS DE MAINTENANCE,

**VOUS PROFITEZ
D'UN SAVOIR-FAIRE**

Par son réseau, MANITOU apporte à l'utilisateur,

- Le savoir-faire et la compétence.
- La garantie de la qualité des travaux réalisés.
- Des composants de remplacement d'origine.
- Une aide à la maintenance préventive.
- Une aide efficace au diagnostic.
- Des améliorations dues au retour d'expérience.
- La formation du personnel exploitant.
- Seul le réseau MANITOU connaît en détail la conception du chariot élévateur et a donc les meilleures capacités techniques pour en assurer la maintenance.

**LES PIÈCES DE RECHANGE D'ORIGINE SONT EXCLUSIVEMENT DISTRIBUÉES PAR MANITOU
ET LE RÉSEAU DES CONCESSIONNAIRES.**

La liste du réseau des concessionnaires est disponible sur le site MANITOU www.manitou.com



LISTE DE CONTRÔLE DE LA MISE EN SERVICE

0 = Bon 1 = Manquant 2 = Incorrecte

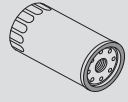
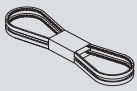
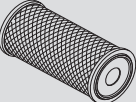
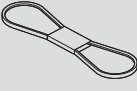
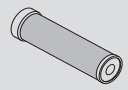

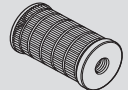
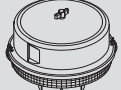
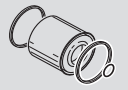
100	MOTEUR THERMIQUE	
01	Filtre à air	
02	Réservoir à combustible	
03	Canalisations combustible - Filtre	
04	Système d'injection ou carburateur	
05	Radiateur et système de refroidissement	
06	Courroies	
07	Durits	
101	TRANSMISSION	
01	Système d'inversion de marche	
02	Commande des vitesses	
03	Pédale de coupure	
04	Embrayage	
102	PONTS / ESSIEUX / BOITE DE TRANSFERT	
01	Fonctionnement et étanchéité	
02	Réglage des butées	
103	CIRCUIT HYDRAULIQUE / HYDROSTATIQUE	
01	Réservoir	
02	Pompes et accouplements	
03	Serrage des raccords	
04	Vérin(s) de levage	
05	Vérin(s) d'inclinaison	
06	Vérin(s) accessoire(s)	
07	Vérin(s) de télescope(s)	
08	Vérin(s) de compensation	
09	Vérin(s) de direction	
10	Distributeur	
11	Valve d'équilibrage	
104	CIRCUIT DE FREINAGE	
01	Fonctionnement du frein de service et de stationnement	
02	Niveau liquide de frein	
105	LUBRIFICATION ET GRAISSAGE	
106	ENSEMBLE FLÈCHE / MANISCOPIC / MANIACCES	
01	Poutre et télescope (s)	
02	Patin de glissement	
03	Articulations	
04	Tablier	
05	Fourches	
107	ENSEMBLE MÂT	
01	Montants fixe et mobile	
02	Tablier	
03	Chaînes	
04	Galets	
05	Fourches	

108	ACCESSOIRES	
01	Adaptation sur machine	
02	Raccordements hydrauliques	
109	CABINE / PROTECTEUR / CIRCUIT ÉLECTRIQUE	
01	Siège	
02	Tableau de bord et radio	
03	Avertisseur sonore et visuel / système sécurité	
04	Chauffage / Climatisation	
05	Essuie-glace / Lave-glace	
06	Avertisseur de route	
07	Avertisseur sonore marche arrière	
08	Éclairage de route	
09	Éclairage supplémentaire	
10	Gyrophare	
11	Batterie	
110	ROUE	
01	Jantes	
02	Pneumatique / Pression	
111	VISSERIE	
112	CHÂSSIS ET CARROSSERIE	
113	PEINTURE	
114	FONCTIONNEMENT GÉNÉRAL	
115	NOTICE D'INSTRUCTIONS	
116	INSTRUCTIONS CLIENT	

ÉLÉMENTS FILTRANTS ET COURROIES

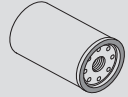
MC 30 Turbo Série 3-E3

MOTEUR THERMIQUE

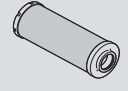
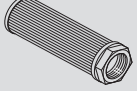

	FILTRE À HUILE MOTEUR THERMIQUE Référence: 476954 Remplacer: 500 H		COURROIE D'ALTERNATEUR Référence: 702494
	CARTOUCHE DU FILTRE À AIR SEC Référence: 563416 Nettoyer: 50 H* Remplacer: 500 H*		COURROIE DU COMPRESSEUR (OPTION CLIMATISATION) Référence: 244237
	CARTOUCHE DE SÉCURITÉ DU FILTRE À AIR SEC Référence: 563415 Remplacer: 1000 H*		PRÉFILTRE CYCLONIQUE (OPTION) Référence: 224713 Nettoyer: 10 H
	CARTOUCHE DU FILTRE À COMBUSTIBLE Référence: 605013 Remplacer: 500 H		PRÉFILTRE AUTONETTOYANT (OPTION) Référence: 226611
	CARTOUCHE DU PRÉFILTRE À COMBUSTIBLE Référence: 706497 Remplacer: 500 H		

*: Cette périodicité est donnée à titre indicatif (voir: 3 - MAINTENANCE: TABLEAU D'ENTRETIEN) pour le nettoyage et le remplacement.

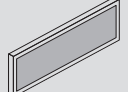
TRANSMISSION

	FILTRE À HUILE BOÎTE DE VITESSES Référence: 561749 Remplacer: 500 H
-------------------------------------------------------------------------------------	---------------------------------------------------------------------------


HYDRAULIQUE

	CARTOUCHE DU FILTRE À HUILE RETOUR HYDRAULIQUE Référence: 221174 Remplacer: 500 H		CRÉPINE D'ASPIRATION DU RÉSERVOIR À HUILE HYDRAULIQUE Référence: 77402 Nettoyer: 1000 H
	BOUCHON FILTRE DU RÉSERVOIR À HUILE HYDRAULIQUE Référence: 62415 Remplacer: 1000 H		

CABINE (OPTION)

	FILTRE DE VENTILATION CABINE Référence: 562185 Nettoyer: 500 H
-------------------------------------------------------------------------------------	----------------------------------------------------------------------

ESSIEU AVANT

	FILTRE DU CIRCUIT DE REFROIDISSEMENT ESSIEU AVANT (OPTION) Référence: 254582 Remplacer: 500 H
-------------------------------------------------------------------------------------	-----------------------------------------------------------------------------------------------------

ÉLÉMENTS FILTRANTS ET COURROIES

M 26-2 Turbo Série 3-E3

M 26-4 Turbo Série 3-E3

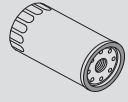
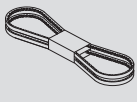
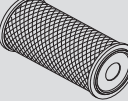
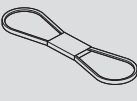
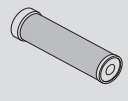
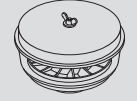
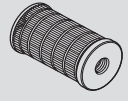


M 40-4 Turbo Série 3-E3

M 30-2 Turbo Série 3-E3

M 30-4 Turbo Série 3-E3

M 50-4 Turbo Série 3-E3

MOTEUR THERMIQUE

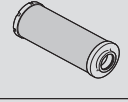
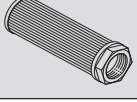

	FILTRE À HUILE MOTEUR THERMIQUE Référence: 476954 Remplacer: 500 H		COURROIE D'ALTERNATEUR Référence: 702494
	CARTOUCHE DU FILTRE À AIR SEC Référence: 563416 Nettoyer: 50 H* Remplacer: 500 H*		COURROIE DU COMPRESSEUR (OPTION CLIMATISATION) Référence: 244237
	CARTOUCHE DE SÉCURITÉ DU FILTRE À AIR SEC Référence: 563415 Remplacer: 1000 H*		PRÉFILTRE CYCLONIQUE (OPTION) Référence: 224713 Nettoyer: 10 H
	CARTOUCHE DU FILTRE À COMBUSTIBLE Référence: 605013 Remplacer: 500 H		PRÉFILTRE AUTONETTOYANT (OPTION) Référence: 226611
	CARTOUCHE DU PRÉFILTRE À COMBUSTIBLE Référence: 706497 Remplacer: 500 H		

*: Cette périodicité est donnée à titre indicatif (voir: 3 - MAINTENANCE: TABLEAU D'ENTRETIEN) pour le nettoyage et le remplacement.

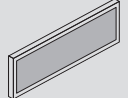
TRANSMISSION

	FILTRE À HUILE BOÎTE DE VITESSES Référence: 561749 Remplacer: 500 H
-------------------------------------------------------------------------------------	---------------------------------------------------------------------------


HYDRAULIQUE

	CARTOUCHE DU FILTRE À HUILE RETOUR HYDRAULIQUE Référence: 221174 Remplacer: 500 H		CRÉPINE D'ASPIRATION DU RÉSERVOIR À HUILE HYDRAULIQUE Référence: 77402 Nettoyer: 1000 H
	BOUCHON FILTRE DU RÉSERVOIR À HUILE HYDRAULIQUE Référence: 62415 Remplacer: 1000 H		

CABINE

	FILTRE DE VENTILATION CABINE Référence: 562185 Nettoyer: 500 H
-------------------------------------------------------------------------------------	----------------------------------------------------------------------

ESSIEU AVANT

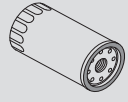
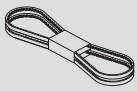
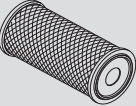
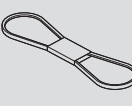
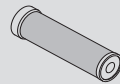

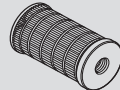
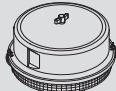
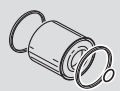
	FILTRE DU CIRCUIT DE REFROIDISSEMENT ESSIEU AVANT (OPTION) Référence: 254582 Remplacer: 500 H
-------------------------------------------------------------------------------------	-----------------------------------------------------------------------------------------------------

ÉLÉMENTS FILTRANTS ET COURROIES

MC 40 Turbo POWERSHIFT Série 3-E3

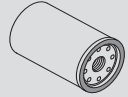
MC 50 Turbo POWERSHIFT Série 3-E3

MOTEUR THERMIQUE

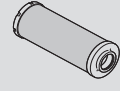
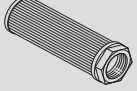

	FILTRE À HUILE MOTEUR THERMIQUE Référence: 476954 Remplacer: 500 H		COURROIE D'ALTERNATEUR Référence: 702494
	CARTOUCHE DU FILTRE À AIR SEC Référence: 563416 Nettoyer: 50 H* Remplacer: 500 H*		COURROIE DU COMPRESSEUR (OPTION CLIMATISATION) Référence: 244237
	CARTOUCHE DE SÉCURITÉ DU FILTRE À AIR SEC Référence: 563415 Remplacer: 1000 H*		PRÉFILTRE CYCLONIQUE (OPTION) Référence: 224713 Nettoyer: 10 H
	CARTOUCHE DU FILTRE À COMBUSTIBLE Référence: 605013 Remplacer: 500 H		PRÉFILTRE AUTONETTOYANT (OPTION) Référence: 226611
	CARTOUCHE DU PRÉFILTRE À COMBUSTIBLE Référence: 706497 Remplacer: 500 H		

*: Cette périodicité est donnée à titre indicatif (voir: 3 - MAINTENANCE: TABLEAU D'ENTRETIEN) pour le nettoyage et le remplacement.

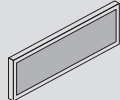
TRANSMISSION

	FILTRE À HUILE BOÎTE DE VITESSES Référence: 706711 Remplacer: 500 H
-------------------------------------------------------------------------------------	---------------------------------------------------------------------------


HYDRAULIQUE

	CARTOUCHE DU FILTRE À HUILE RETOUR HYDRAULIQUE Référence: 221174 Remplacer: 500 H		CRÉPINE D'ASPIRATION DU RÉSERVOIR À HUILE HYDRAULIQUE Référence: 77402 Nettoyer: 1000 H
	BOUCHON FILTRE DU RÉSERVOIR À HUILE HYDRAULIQUE Référence: 62415 Remplacer: 1000 H		

CABINE

	FILTRE DE VENTILATION CABINE Référence: 562185 Nettoyer: 500 H
-------------------------------------------------------------------------------------	----------------------------------------------------------------------

ESSIEU AVANT

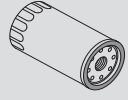
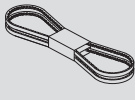
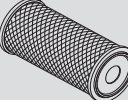
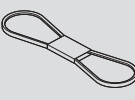
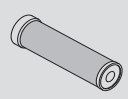
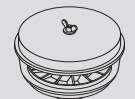
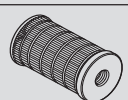
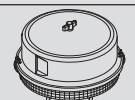
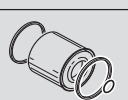
	FILTRE DU CIRCUIT DE REFROIDISSEMENT ESSIEU AVANT Référence: 254582 Remplacer: 500 H
-------------------------------------------------------------------------------------	--------------------------------------------------------------------------------------------

ÉLÉMENTS FILTRANTS ET COURROIES

MC 60 Turbo POWERSHIFT Série 3-E3

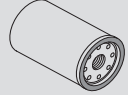
MC 70 Turbo POWERSHIFT Série 3-E3

MOTEUR THERMIQUE

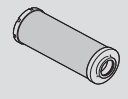
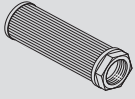

	FILTRE À HUILE MOTEUR THERMIQUE Référence: 476954 Remplacer: 500 H		COURROIE D'ALTERNATEUR Référence: 702494
	CARTOUCHE DU FILTRE À AIR SEC Référence: 563416 Nettoyer: 50 H* Remplacer: 500 H*		COURROIE DU COMPRESSEUR (OPTION CLIMATISATION) Référence: 244237
	CARTOUCHE DE SÉCURITÉ DU FILTRE À AIR SEC Référence: 563415 Remplacer: 1000 H*		PRÉFILTRE CYCLONIQUE Référence: 224713 Nettoyer: 10 H
	CARTOUCHE DU FILTRE À COMBUSTIBLE Référence: 605013 Remplacer: 500 H		PRÉFILTRE AUTONETTOYANT (OPTION) Référence: 226611
	CARTOUCHE DU PRÉFILTRE À COMBUSTIBLE Référence: 706497 Remplacer: 500 H		

*: Cette périodicité est donnée à titre indicatif (voir: 3 - MAINTENANCE: TABLEAU D'ENTRETIEN) pour le nettoyage et le remplacement.

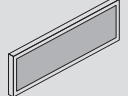
TRANSMISSION

	FILTRE À HUILE BOÎTE DE VITESSES Référence: 706711 Remplacer: 500 H
-------------------------------------------------------------------------------------	---------------------------------------------------------------------------


HYDRAULIQUE

	CARTOUCHE DU FILTRE À HUILE RETOUR HYDRAULIQUE Référence: 221174 Remplacer: 500 H		CRÉPINE D'ASPIRATION DU RÉSERVOIR À HUILE HYDRAULIQUE Référence: 77402 Nettoyer: 1000 H
	BOUCHON FILTRE DU RÉSERVOIR À HUILE HYDRAULIQUE Référence: 62415 Remplacer: 1000 H		

CABINE

	FILTRE DE VENTILATION CABINE Référence: 562185 Nettoyer: 500 H
-------------------------------------------------------------------------------------	----------------------------------------------------------------------

ESSIEU AVANT

	FILTRE DU CIRCUIT DE REFROIDISSEMENT ESSIEU AVANT (OPTION) Référence: 254582 Remplacer: 500 H
-------------------------------------------------------------------------------------	-----------------------------------------------------------------------------------------------------



LUBRIFIANTS ET CARBURANT

MC 30 Turbo Série 3-E3

M 26-2 Turbo Série 3-E3

M 26-4 Turbo Série 3-E3

M 40-4 Turbo Série 3-E3

M 30-2 Turbo Série 3-E3

M 30-4 Turbo Série 3-E3

M 50-4 Turbo Série 3-E3

! UTILISER LES LUBRIFIANTS ET LE CARBURANT PRÉCONISÉS:
 - Pour l'appoint, les huiles peuvent ne pas être miscibles.
 - Pour les vidanges, les huiles MANITOU, sont parfaitement adaptées.

ANALYSE DIAGNOSTIC DES HUILES

Dans le cas d'un contrat d'entretien ou de maintenance mis en place avec le concessionnaire, une analyse diagnostic des huiles moteur, boîte de vitesses et essieux peut vous être demandée selon le taux d'utilisation.

(*) CARACTÉRISTIQUES DU CARBURANT RECOMMANDÉ

Utiliser un carburant de qualité pour obtenir les performances optimums du moteur thermique.

- Type de carburant diesel N590 - Auto/C0/C1/C2/C3/C4
- BS2869 Class A2
- ASTM D975-91 Class 2-2DA, US DF1, US DF2, US DFA
- JIS K2204 (1992) Grades 1, 2, 3 et Special Grade 3.

MOTEUR THERMIQUE				
ORGANES À LUBRIFIER	CAPACITÉ	PRÉCONISATION	CONDITIONNEMENT	RÉFÉRENCE
MOTEUR THERMIQUE	8,5 Litres	Huile MANITOU API CH4	5 l	661706
			20 l	582357
			55 l	582358
			209 l	582359
			1000 l	490205
CIRCUIT DE REFROIDISSEMENT	14,5 Litres	Liquide de refroidissement (protection - 30°)	2 l	473076
			5 l	470077
			20 l	470078
		Liquide de refroidissement (protection - 25°)	2 l	554002
			5 l	554003
			20 l	554004
RÉSERVOIR À CARBURANT	85 Litres	Gazole (*)		

TRANSMISSION				
ORGANES À LUBRIFIER	CAPACITÉ	PRÉCONISATION	CONDITIONNEMENT	RÉFÉRENCE
BOÎTE DE VITESSES	15,5 Litres	Huile MANITOU Transmission automatique	1 l	62148
			20 l	546332
			55 l	546217
			209 l	546195
			1000 l	720148
CARDAN DE TRANSMISSION		Graisse MANITOU Multi-usage BLEUE	400 g	161589
			1 kg	720683
			5 kg	554974
			20 kg	499233
			50 kg	489670

MÂT			
ORGANES À LUBRIFIER	PRÉCONISATION	CONDITIONNEMENT	RÉFÉRENCE
CHAÎNES D'ÉLEVATION DU MÂT	Lubrifiants MANITOU Spécial chaînes (aérosol)	400 ml	554271
GRAISSAGE DU MÂT	Graisse MANITOU Multi-usage NLGI 2	400 g	545996
		1 kg	161590
		5 kg	499235

HYDRAULIQUE				
ORGANES À LUBRIFIER	CAPACITÉ	PRÉCONISATION	CONDITIONNEMENT	RÉFÉRENCE
RÉSERVOIR À HUILE HYDRAULIQUE				
MC 30 Turbo Série 3-E3	64 Litres	Huile MANITOU Hydraulique ISO VG 46	5 l	545500
M 26-2 Turbo Série 3-E3	64 Litres		20 l	582297
M 30-2 Turbo Série 3-E3	64 Litres		55 l	546108
M 40-4 Turbo Série 3-E3	80 Litres		209 l	546109
M 50-4 Turbo Série 3-E3				



FREINAGE			
ORGANES À LUBRIFIER	PRÉCONISATION	CONDITIONNEMENT	RÉFÉRENCE
CIRCUIT FREINAGE	Huile MANITOU Liquide de frein minéral	1 l	490408

CABINE			
ORGANES À LUBRIFIER	PRÉCONISATION	CONDITIONNEMENT	RÉFÉRENCE
PORTE DE CABINE En option pour les MC 30 Turbo Série 3-E3	Graisse MANITOU Multi-usage BLEUE	400 g 1 kg 5 kg 20 kg 50 kg	161589 720683 554974 499233 489670
RÉSERVOIR DE LAVE-GLACE	Liquide de lave-glace	1 l 5 l	490402 486424

ESSIEU AVANT				
ORGANES À LUBRIFIER	CAPACITÉ	PRÉCONISATION	CONDITIONNEMENT	RÉFÉRENCE
DIFFÉRENTIEL ESSIEU AVANT	6,8 Litres	Huile MANITOU Spécial freins immergés	5 l	545976
			20 l	582391
			209 l	546222
			1000 l	720149
RÉDUCTEUR DE ROUES AVANT	0,75 Litre	Huile MANITOU SAE80W90 Transmission mécanique	2 l	499237
			5 l	720184
			20 l	546330
			55 l	546221
209 l	546220			
CIRCUIT DE REFROIDISSEMENT ESSIEU AVANT En option pour les: MC 30 Turbo Série 3-E3 M 26-2 Turbo Série 3-E3 M 30-2 Turbo Série 3-E3 M 40-4 Turbo Série 3-E3	9,5 Litres	Huile MANITOU Spécial freins immergés	5 l	545976
			20 l	582391
			209 l	546222
			1000 l	720149
			M 26-4 Turbo Série 3-E3 M 30-4 Turbo Série 3-E3 M 50-4 Turbo Série 3-E3	

ESSIEU ARRIÈRE MC 30 Turbo Série 3-E3 M 26-2 Turbo Série 3-E3 M 30-2 Turbo Série 3-E3			
ORGANES À LUBRIFIER	PRÉCONISATION	CONDITIONNEMENT	RÉFÉRENCE
PIVOTS DE FUSÉE VÉRIN DE DIRECTION OSCILLATION DE L'ESSIEU ARRIÈRE	Graisse MANITOU Multi-usage BLEUE	400 g	161589
		1 kg	720683
		5 kg	554974
		20 kg	499233
		50 kg	489670

ESSIEU ARRIÈRE M 26-4 Turbo Série 3-E3 M 30-4 Turbo Série 3-E3 M 40-4 Turbo Série 3-E3 M 50-4 Turbo Série 3-E3				
ORGANES À LUBRIFIER	CAPACITÉ	PRÉCONISATION	CONDITIONNEMENT	RÉFÉRENCE
DIFFÉRENTIEL ESSIEU ARRIÈRE	6,5 Litres	Huile MANITOU SAE80W90 Transmission mécanique	2 l	499237
			5 l	720184
			20 l	546330
			55 l	546221
			209 l	546220
RÉDUCTEUR DE ROUES ARRIÈRE	0,75 Litre	Huile MANITOU SAE80W90 Transmission mécanique	2 l	499237
			5 l	720184
			20 l	546330
			55 l	546221
209 l	546220			
PIVOTS DES RÉDUCTEUR DE ROUES ARRIÈRE		Graisse MANITOU Multi-usage BLEUE	400 g	161589
			1 kg	720683
			5 kg	554974
			20 kg	499233
			50 kg	489670
OSCILLATION DE L'ESSIEU ARRIÈRE		Graisse MANITOU Multi-usage BLEUE	400 g	161589
			1 kg	720683
			5 kg	554974
			20 kg	499233
			50 kg	489670



LUBRIFIANTS ET CARBURANT

MC 40 Turbo POWERSHIFT Série 3-E3

MC 50 Turbo POWERSHIFT Série 3-E3

MC 60 Turbo POWERSHIFT Série 3-E3

MC 70 Turbo POWERSHIFT Série 3-E3

! UTILISER LES LUBRIFIANTS ET LE CARBURANT PRÉCONISÉS:

- Pour l'appoint, les huiles peuvent ne pas être miscibles.
- Pour les vidanges, les huiles MANITOU, sont parfaitement adaptées.

ANALYSE DIAGNOSTIC DES HUILES

Dans le cas d'un contrat d'entretien ou de maintenance mis en place avec le concessionnaire, une analyse diagnostic des huiles moteur, boîte de vitesses et essieux peut vous être demandée selon le taux d'utilisation.

(*) CARACTÉRISTIQUES DU CARBURANT RECOMMANDE

Utiliser un carburant de qualité pour obtenir les performances optimums du moteur thermique.

- Type de carburant diesel N590 - Auto/C0/C1/C2/C3/C4
- BS2869 Class A2
- ASTM D975-91 Class 2-2DA, US DF1, US DF2, US DFA
- JIS K2204 (1992) Grades 1, 2, 3 et Special Grade 3.

MOTEUR THERMIQUE				
ORGANES À LUBRIFIER	CAPACITÉ	PRÉCONISATION	CONDITIONNEMENT	RÉFÉRENCE
MOTEUR THERMIQUE	8,5 Litres	Huile MANITOU API CH4	5 l	661706
			20 l	582357
			55 l	582358
			209 l	582359
			1000 l	490205
CIRCUIT DE REFROIDISSEMENT	14,5 Litres	Liquide de refroidissement (protection - 30°)	2 l	473076
			5 l	470077
			20 l	470078
			Liquide de refroidissement (protection - 25°)	2 l
5 l	554003			
20 l	554004			
RÉSERVOIR À CARBURANT				
MC 40 Turbo POWERSHIFT Série 3-E3	85 Litres	Gazole (*)		
MC 50 Turbo POWERSHIFT Série 3-E3	85 Litres			
MC 60 Turbo POWERSHIFT Série 3-E3	115 Litres			
MC 70 Turbo POWERSHIFT Série 3-E3	115 Litres			

TRANSMISSION				
ORGANES À LUBRIFIER	CAPACITÉ	PRÉCONISATION	CONDITIONNEMENT	RÉFÉRENCE
BOÎTE DE VITESSES	12,5 Litres	Huile MANITOU Transmission automatique	1 l	62148
			20 l	546332
			55 l	546217
			209 l	546195
			1000 l	720148
CARDAN DE TRANSMISSION		Graisse MANITOU Multi-usage BLEUE	400 g	161589
			1 kg	720683
			5 kg	554974
			20 kg	499233
			50 kg	489670

MÂT				
ORGANES À LUBRIFIER	CAPACITÉ	PRÉCONISATION	CONDITIONNEMENT	RÉFÉRENCE
CHAÎNES D'ÉLEVATION DU MÂT		Lubrifiants MANITOU Spécial chaînes (aérosol)	400 ml	554271
GRAISSAGE DU MÂT		Graisse MANITOU Multi-usage NLGI 2	400 g	545996
			1 kg	161590
			5 kg	499235

HYDRAULIQUE				
ORGANES À LUBRIFIER	CAPACITÉ	PRÉCONISATION	CONDITIONNEMENT	RÉFÉRENCE
RÉSERVOIR À HUILE HYDRAULIQUE				
MC 40 Turbo POWERSHIFT Série 3-E3	80 Litres	Huile MANITOU Hydraulique ISO VG 46	5 l	545500
MC 50 Turbo POWERSHIFT Série 3-E3	80 Litres		20 l	582297
MC 60 Turbo POWERSHIFT Série 3-E3	108 Litres		55 l	546108
MC 70 Turbo POWERSHIFT Série 3-E3	108 Litres		209 l	546109



FREINAGE			
ORGANES À LUBRIFIER	PRÉCONISATION	CONDITIONNEMENT	RÉFÉRENCE
CIRCUIT FREINAGE	Huile MANITOU Liquide de frein minéral	1 l	490408

CABINE			
ORGANES À LUBRIFIER	PRÉCONISATION	CONDITIONNEMENT	RÉFÉRENCE
PORTE DE CABINE	Graisse MANITOU Multi-usage BLEUE	400 g	161589
		1 kg	720683
		5 kg	554974
		20 kg	499233
		50 kg	489670
RÉSERVOIR DE LAVE-GLACE	Liquide de lave-glace	1 l 5 l	490402 486424

ESSIEU AVANT				
ORGANES À LUBRIFIER	CAPACITÉ	PRÉCONISATION	CONDITIONNEMENT	RÉFÉRENCE
DIFFÉRENTIEL ESSIEU AVANT	6,2 Litres	Huile MANITOU Spécial freins immergés	5 l	545976
			20 l	582391
			209 l	546222
			1000 l	720149
RÉDUCTEUR DE ROUES AVANT	0,75 Litre	Huile MANITOU SAE80W90 Transmission mécanique	2 l	499237
			5 l	720184
			20 l	546330
			55 l	546221
209 l	546220			
CIRCUIT DE REFROIDISSEMENT ESSIEU AVANT MC 40 Turbo POWERSHIFT Série 3-E3 MC 50 Turbo POWERSHIFT Série 3-E3 En option pour les MC 60 Turbo POWERSHIFT Série 3-E3 MC 70 Turbo POWERSHIFT Série 3-E3	9,5 Litres	Huile MANITOU Spécial freins immergés	5 l	545976
			20 l	582391
			209 l	546222
			1000 l	720149

ESSIEU ARRIÈRE			
ORGANES À LUBRIFIER	PRÉCONISATION	CONDITIONNEMENT	RÉFÉRENCE
PIVOTS DE FUSÉE OSCILLATION DE L'ESSIEU ARRIÈRE	Graisse MANITOU Multi-usage BLEUE	400 g	161589
		1 kg	720683
		5 kg	554974
		20 kg	499233
		50 kg	489670



TABLEAU D'ENTRETIEN

(1): RÉVISION OBLIGATOIRE DES 500 HEURES OU 6 MOIS

Cette révision doit obligatoirement être effectuée aux environs des premières 500 heures ou dans les 6 mois qui suivent la mise en service de la machine (au premier terme atteint).

(*): Toutes les 10 heures pendant les 50 premières heures puis une dernière fois à 250 heures.

(**): Consulter votre concessionnaire.

A = RÉGLER, C = CONTRÔLER, G = GRAISSER, N = NETTOYER, P = PURGER, R = REMPLACER, V = VIDANGER	PAGE	(1)	TOUTS LES JOURS OU TOUTES LES 10 HEURES DE MARCHÉ	TOUTES LES 50 HEURES DE MARCHÉ	TOUTES LES 250 HEURES DE MARCHÉ	TOUTES LES 500 HEURES DE MARCHÉ OU 6 MOIS	TOUTES LES 1000 HEURES DE MARCHÉ OU 1 AN	TOUTES LES 2000 HEURES DE MARCHÉ OU 2 ANS	TOUTES LES 4000 HEURES DE MARCHÉ	OCCASIONNELLE
MOTEUR THERMIQUE										
Niveau de l'huile moteur thermique	3-16	C	C	<<<	<<<	<<<	<<<	<<<	<<<	
Niveau du liquide de refroidissement	3-16	C	C	<<<	<<<	<<<	<<<	<<<	<<<	
Niveau du combustible	3-16	C	C	<<<	<<<	<<<	<<<	<<<	<<<	
Préfiltre à combustible	3-17	C	C	<<<	<<<	<<<	<<<	<<<	<<<	
Préfiltre cyclonique	3-17	N	N	<<<	<<<	<<<	<<<	<<<	<<<	
Cartouche du filtre à air sec	3-20/35	C/N		C/N	<<<	R	<<<	<<<	<<<	
Faisceaux des radiateurs	3-20	N		N	<<<	<<<	<<<	<<<	<<<	
Faisceau du condenseur (OPTION Climatization)	3-20	C/N		C/N	<<<	<<<	<<<	<<<	<<<	
Tension de la courroie alternateur/ ventilateur/ vilebrequin	3-30	C/A			C/A	<<<	<<<	<<<	<<<	
Tension de la courroie compresseur (OPTION Climatization)	3-30	C/A			C/A	<<<	<<<	<<<	<<<	
Huile moteur thermique	3-34	V				V	<<<	<<<	<<<	
Filtre à huile moteur thermique	3-34	R				R	<<<	<<<	<<<	
Préfiltre à combustible	3-35	R				R	<<<	<<<	<<<	
Filtre à combustible	3-36	R				R	<<<	<<<	<<<	
Réservoir à combustible	3-40						N	<<<	<<<	
Cartouche de sécurité du filtre à air sec	3-40						R	<<<	<<<	
Silentblochs du moteur thermique							C**	<<<	<<<	
Régimes du moteur thermique							C**	<<<	<<<	
Jeux des soupapes		C**					C**	<<<	<<<	
Liquide de refroidissement	3-46							V	<<<	
Radiateur								C**	<<<	
Pompe à eau et thermostat								C**	<<<	
Alternateur et démarreur								C**	<<<	
Turbocompresseur								C**	<<<	
Circuit d'alimentation combustible	3-48									P
TRANSMISSION										
Niveau de l'huile boîte de vitesses	3-17	C	C	<<<	<<<	<<<	<<<	<<<	<<<	
Cardan de transmission	3-21	G		G	<<<	<<<	<<<	<<<	G/C**	
Filtre à huile boîte de vitesses	3-36	R				R	<<<	<<<	<<<	
Huile boîte de vitesses	3-41	V					V	<<<	<<<	
Crépine du carter boîte de vitesses	3-41						N	<<<	<<<	
Silentblochs de la boîte de vitesses							C**	<<<	<<<	
Commandes de la boîte de vitesses							C**	<<<	<<<	
Pressions de la boîte de vitesses								C**	<<<	
Pression du convertisseur								C**	<<<	
PNEUMATIQUES										
Pression des pneumatiques	3-18	C	C	<<<	<<<	<<<	<<<	<<<	<<<	
Serrage des écrous de roues	3-18	C	C	<<<	<<<	<<<	<<<	<<<	<<<	
État des roues et des pneumatiques							C**	<<<	<<<	
Roue	3-49									R
MÂT										
Tension et alignement des chaînes d'élévation du mât	3-21	C/A		C/A	<<<	<<<	<<<	<<<	<<<	
Mât	3-22	G		G	<<<	<<<	<<<	<<<	<<<	
Montants de mât	3-30				N/G*	<<<	<<<	<<<	<<<	
Chaînes d'élévation du mât	3-37	N/C/G				N/C/G	<<<	C*	<<<	
État de l'ensemble du mât								C**	<<<	
Galets de chaîne								C**	<<<	
Galets guides du mât								C**	<<<	
Galets porteurs du mât								C**	<<<	
Épaisseur des plaques d'usure du mât								C**	<<<	
HYDRAULIQUE										
Niveau de l'huile hydraulique	3-25	C		C	<<<	<<<	<<<	<<<	<<<	
Cartouche du filtre à huile retour hydraulique	3-37	R				R	<<<	<<<	<<<	
Huile hydraulique	3-43						V	<<<	<<<	
Crépine d'aspiration du réservoir à huile hydraulique	3-43						N	<<<	<<<	
Bouchon filtre du réservoir à huile hydraulique	3-43						R	<<<	<<<	
Vitesses des mouvements hydrauliques								C**	<<<	
Filtre tubulaire de la pompe hydraulique								N**	<<<	
État des flexibles et durits								C**	<<<	
État des vérins (fuite, tiges)								C**	<<<	
Pressions des circuits hydrauliques								C**	<<<	
Débits des circuits hydrauliques								C**	<<<	
Réservoir d'huile hydraulique								N**	<<<	



A = RÉGLER, C = CONTRÔLER, G = GRAISSER, N = NETTOYER,
P = PURGER, R = REMPLACER, V = VIDANGER

	PAGE	(1)	TOUTES LES JOURS OU TOUTES LES 10 HEURES DE MARCHÉ	TOUTES LES 50 HEURES DE MARCHÉ	TOUTES LES 250 HEURES DE MARCHÉ	TOUTES LES 500 HEURES DE MARCHÉ OU 6 MOIS	TOUTES LES 1000 HEURES DE MARCHÉ OU 1 AN	TOUTES LES 2000 HEURES DE MARCHÉ OU 2 ANS	TOUTES LES 4000 HEURES DE MARCHÉ	OCCASIONNELLE
FREINAGE										
Niveau de l'huile de freinage	3-25	C		C	<<<	<<<	<<<	<<<	<<<	
Frein de stationnement	3-31	C/A			C/A	<<<	<<<	<<<	<<<	
Mécanisme du levier de frein de stationnement	3-38	G				G	<<<	<<<	<<<	
Huile de freinage							V**	<<<	<<<	
Circuit de freinage							P**	<<<	<<<	
Pression du circuit de freinage							C**	<<<	<<<	
Frein							A**	<<<	<<<	
DIRECTION										
Direction								C**	<<<	
Rotules de direction									C**	
CABINE										
Niveau du liquide de lave-glace	3-25	C		C	<<<	<<<	<<<	<<<	<<<	
Porte de cabine	3-26	G		G	<<<	<<<	<<<	<<<	<<<	
Filtre de ventilation cabine (OPTION Climatisation)	3-26/31	R		N	R	<<<	<<<	<<<	<<<	
Filtre de ventilation cabine	3-38	N				N	<<<	<<<	<<<	
Ceinture de sécurité	3-44						C	<<<	<<<	
État des rétroviseurs							C**	<<<	<<<	
Structure							C**	<<<	<<<	
Climatisation (OPTION)	3-47							N/C	<<<	
Relever le protège conducteur ou la cabine	3-50									XXX
ÉLECTRICITÉ										
État des faisceaux et des câbles							C**	<<<	<<<	
Éclairage et signalisation							C**	<<<	<<<	
Avertisseurs							C**	<<<	<<<	
Phares avant	3-51									A
ESSIEU AVANT										
Niveau de l'huile différentiel essieu avant	3-32	C			C	<<<	<<<	<<<	<<<	
Niveau de l'huile réducteurs de roues avant	3-32	C			C	<<<	<<<	<<<	<<<	
Huile différentiel essieu avant	3-38	V				V	<<<	<<<	<<<	
Filtre du circuit de refroidissement essieu avant	3-39	R				R	<<<	<<<	<<<	
Huile réducteurs de roues avant	3-44	V					V	<<<	<<<	
Usure des disques de frein essieu avant									C**	
Jeu des réducteurs de roues avant									C**	
ESSIEU ARRIÈRE MC 30 Turbo Série 3-E3										
Pivots de fusée	3-26	G		G	<<<	<<<	<<<	<<<	<<<	
Axes de tête du vérin de direction	3-26	G		G	<<<	<<<	<<<	<<<	<<<	
Oscillation essieu arrière	3-26	G		G	<<<	<<<	<<<	G/C**	<<<	
Essieu arrière									C**	
ESSIEU ARRIÈRE M 26-2 Turbo Série 3-E3 M 30-2 Turbo Série 3-E3										
Pivots de fusée	3-27	G		G	<<<	<<<	<<<	<<<	<<<	
Axes de pied du vérin de direction	3-27	G		G	<<<	<<<	<<<	<<<	<<<	
Oscillation essieu arrière	3-27	G		G	<<<	<<<	<<<	G/C**	<<<	
Essieu arrière									C**	
ESSIEU ARRIÈRE M 26-4 Turbo Série 3-E3 M 30-4 Turbo Série 3-E3 M 40-4 Turbo Série 3-E3 M 50-4 Turbo Série 3-E3										
Pivots des réducteurs de roues arrière	3-27	G		G	<<<	<<<	<<<	<<<	G/C**	
Oscillation essieu arrière	3-27	G		G	<<<	<<<	<<<	G/C**	<<<	
Niveau de l'huile différentiel essieu arrière	3-32	C			C	<<<	<<<	<<<	<<<	
Niveau de l'huile réducteurs de roues arrière	3-32	C			C	<<<	<<<	<<<	<<<	
Huile différentiel essieu arrière	3-44	V					V	<<<	<<<	
Huile réducteurs de roues arrière	3-45	V					V	<<<	<<<	
Cardan des réducteurs de roues arrière									C**	
Jeu des réducteurs de roues arrière									C**	
ESSIEU ARRIÈRE MC 40/50 Turbo POWERSHIFT Série 3-E3 MC 60/70 Turbo POWERSHIFT Série 3-E3										
Pivots de fusée	3-28	G		G	<<<	<<<	<<<	<<<	<<<	
Oscillation essieu arrière	3-28	G		G	<<<	<<<	<<<	G/C**	<<<	
Essieu arrière									C**	
CHÂSSIS										
Structure							C**	<<<	<<<	
Paliers et bagues d'articulations								C**	<<<	
ACCESSOIRES										
Usure des fourches		C**				C**	<<<	<<<	<<<	
Tablier porte accessoire							C**	<<<	<<<	
État des accessoires							C**	<<<	<<<	
CHARIOT ÉLÉVATEUR										
Remorquer le chariot élévateur	3-52									XXX
Élinguer le chariot élévateur	3-52									XXX
Transporter le chariot élévateur sur un plateau	3-53									XXX

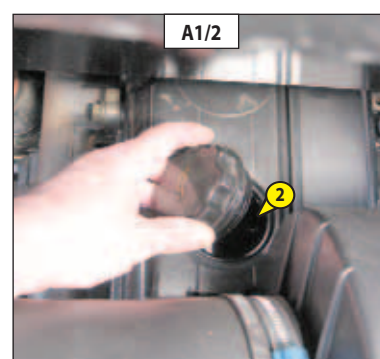
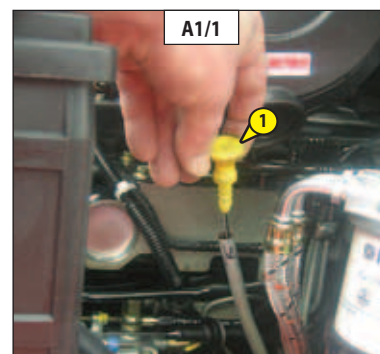
A - TOUS LES JOURS OU TOUTES LES 10 HEURES DE MARCHE

A1 - NIVEAU DE L'HUILE MOTEUR THERMIQUE

CONTRÔLER

Placer le chariot élévateur sur un sol horizontal, moteur thermique arrêté, et laisser l'huile se déposer dans le carter.

- Ouvrir le capot moteur.
- Retirer la jauge 1 (fig. A1/1).
- Essuyer la jauge et contrôler le niveau correct entre les deux repères.
- Si besoin rajouter de l'huile (voir: 3 - MAINTENANCE: LUBRIFIANTS ET CARBURANT) par l'orifice de remplissage 2 (fig. A1/2).
- Contrôler par un examen visuel l'absence de fuite ou de suintement d'huile sur le moteur thermique.

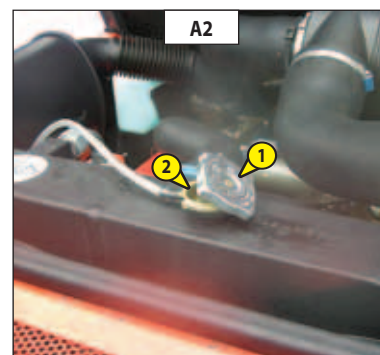


A2 - NIVEAU DU LIQUIDE DE REFROIDISSEMENT

CONTRÔLER

Placer le chariot élévateur sur un sol horizontal, moteur thermique arrêté, et attendre le refroidissement du moteur.

- Ouvrir le capot moteur.
- Amener lentement le bouchon du radiateur 1 (fig. A2) jusqu'à la butée de sécurité.
- Laisser la pression et la vapeur s'échapper.
- Appuyer sur le bouchon et le tourner pour le retirer.
- Si besoin rajouter du liquide de refroidissement (voir: 3 - MAINTENANCE: LUBRIFIANTS ET CARBURANT) jusqu'à 12 mm en dessous de l'orifice de remplissage 2 (fig. A2).
- Graisser légèrement l'orifice de remplissage pour faciliter la pose et la dépose du bouchon de radiateur.
- Contrôler par un examen visuel l'absence de fuite sur le radiateur et la tuyauterie.



⚠ Pour éviter les risques de projection ou de brûlures, attendre le refroidissement du moteur thermique avant de retirer le bouchon de remplissage du circuit de refroidissement. Si le liquide de refroidissement est très chaud, ne rajouter que du liquide chaud (80°C). En cas d'urgence, il est possible d'utiliser de l'eau comme liquide de refroidissement, ensuite, procéder le plus rapidement possible à la vidange du circuit de refroidissement (voir: 3 - MAINTENANCE: F1 - LIQUIDE DE REFROIDISSEMENT).

A3 - NIVEAU COMBUSTIBLE

CONTRÔLER

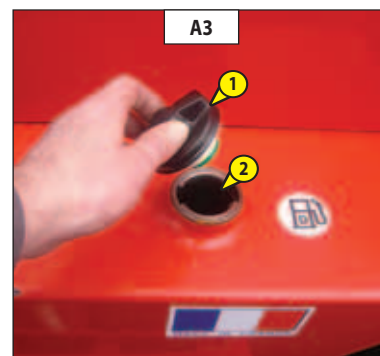
Maintenir autant que possible le réservoir à combustible plein, pour réduire au maximum la condensation due aux conditions atmosphériques.

- Enlever le bouchon 1 (fig. A3).
- Remplir le réservoir avec du gazole propre (voir: 3 - MAINTENANCE: LUBRIFIANTS ET CARBURANT), filtré à travers une crépine ou un chiffon propre non pelucheux par l'orifice de remplissage 2 (fig. A3).
- Remettre le bouchon 1 (fig. A3).
- Contrôler par un examen visuel l'absence de fuite sur le réservoir et la tuyauterie.

⚠ Ne jamais fumer ou s'approcher avec une flamme pendant le remplissage ou lorsque le réservoir est ouvert. Ne jamais effectuer le plein avec le moteur en marche.

⚠ Le dégazage du réservoir à combustible est assuré par le bouchon de remplissage. En cas de changement, toujours utiliser un bouchon d'origine avec orifice de dégazage.

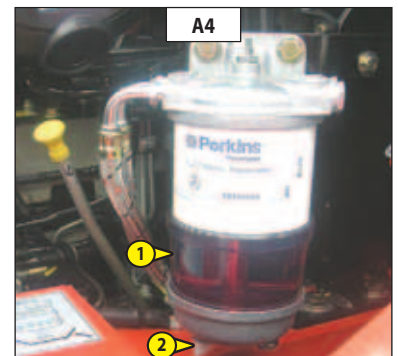
NOTA: Il existe en OPTION un bouchon de réservoir à clé.



A4 - PRÉFILTRE À COMBUSTIBLE

CONTRÔLER

- Ouvrir le capot moteur.
- Vérifier la présence d'eau dans la cuve du préfiltre 1 (fig. A4) et la vidanger si besoin.
- Placer un récipient sous le bouchon de vidange 2 (fig. A4) et le dévisser de deux à trois tours de filet.
- Laisser le gazole s'écouler exempt d'impuretés et d'eau.
- Resserrer le bouchon de vidange pendant que le gazole s'écoule.



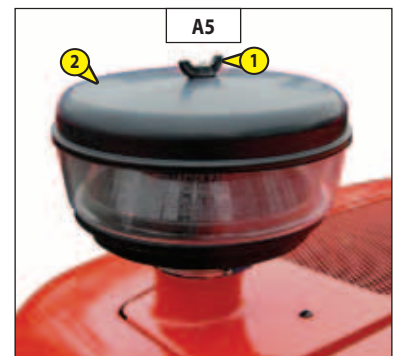
A5 - PRÉFILTRE CYCLONIQUE

NETTOYER

En option pour les	MC 30 Turbo Série 3-E3
	M 26-2 Turbo Série 3-E3 M 26-4 Turbo Série 3-E3
	M 30-2 Turbo Série 3-E3 M 30-4 Turbo Série 3-E3
	M 40-4 Turbo Série 3-E3 M 50-4 Turbo Série 3-E3
	MC 40 Turbo POWERSHIFT Série 3-E3 MC 50 Turbo POWERSHIFT Série 3-E3

La périodicité de nettoyage est donnée à titre indicatif, cependant le préfiltre doit être vidé et nettoyé dès que les impuretés arrivent au niveau MAXI sur la cuve.

- Desserrer l'écrou 1 (fig. A5), enlever le couvercle 2 (fig. A5) et vider la cuve.
- Nettoyer l'ensemble du préfiltre avec un chiffon sec et propre, et remonter l'ensemble.



! Lors du nettoyage, attention à la pénétration d'impuretés dans le filtre à air sec.

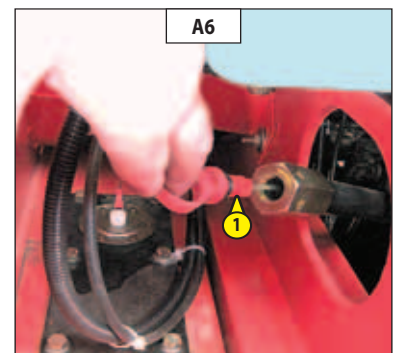
A6 - NIVEAU DE L'HUILE BOÎTE DE VITESSES

CONTRÔLER

MC 30 Turbo Série 3-E3	M 26-2 Turbo Série 3-E3	M 26-4 Turbo Série 3-E3
M 30-2 Turbo Série 3-E3	M 30-4 Turbo Série 3-E3	M 40-4 Turbo Série 3-E3
M 50-4 Turbo Série 3-E3		

Placer le chariot élévateur sur un sol horizontal avec le moteur thermique froid et au ralenti.

- Ouvrir le capot moteur.
- Retirer la jauge 1 (fig. A6).
- Essuyer la jauge et contrôler le niveau correct au trait supérieur.
- Si besoin rajouter de l'huile (voir: 3 - MAINTENANCE: E3 - HUILE BOÎTE DE VITESSES).
- Contrôler par un examen visuel l'absence de fuite ou de suintement d'huile sur la boîte de vitesses.



A6 - NIVEAU DE L'HUILE BOÎTE DE VITESSES

CONTRÔLER

MC 40 Turbo POWERSHIFT Série 3-E3
MC 50 Turbo POWERSHIFT Série 3-E3

MC 60 Turbo POWERSHIFT Série 3-E3
MC 70 Turbo POWERSHIFT Série 3-E3

Placer le chariot élévateur sur un sol horizontal avec le moteur thermique froid et au ralenti.

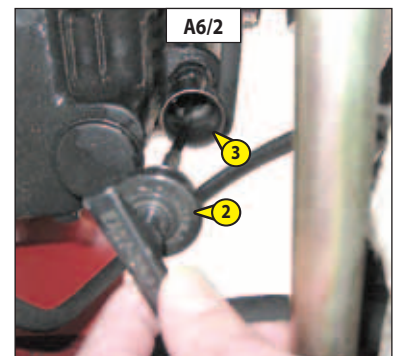
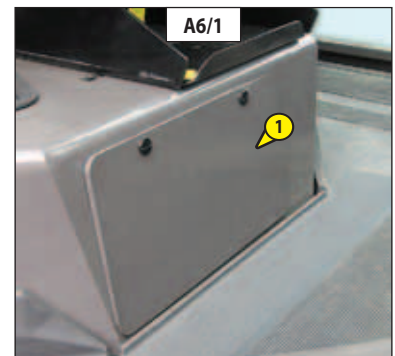
- Enlever la trappe d'accès 1 (fig. A6/1).
- Retirer la jauge 2 (fig. A6/2).
- Essuyer la jauge et contrôler le niveau correct au trait inférieur.
- Si besoin rajouter de l'huile (voir: 3 - MAINTENANCE: LUBRIFIANTS ET CARBURANT) par l'orifice de remplissage 3 (fig. A6/2).

NOTA: NIVEAU A FROID (entre 15°C et 20°C), l'huile doit se situer au trait inférieur.

NIVEAU À CHAUD (entre 82°C et 93°C), l'huile doit se situer au trait supérieur.

- Contrôler par un examen visuel l'absence de fuite ou de suintement d'huile sur la boîte de vitesses.

⚠ Un excès d'huile dans la boîte de vitesses peut avoir une influence néfaste sur le fonctionnement du chariot élévateur.



A7 - PRESSION DES PNEUMATIQUES ET SERRAGE DES ÉCROUS DE ROUES

CONTRÔLER

- Vérifier l'état des pneumatiques pour déceler les coupures, protubérances, usures, etc.
- Contrôler le serrage des écrous de roues. La non-application de cette consigne peut entraîner la détérioration et la rupture des goujons de roues ainsi que la déformation des roues.

Couple de serrage des écrous de roues

- Roues avant: 630 N.m ± 15 %
- Roues arrière: 180 N.m ± 15 %
- Roues arrière: 340 N.m ± 15 %
- Roues arrière: 340 N.m ± 15 %

MC 30 Turbo Série 3-E3

M 26-2 Turbo Série 3-E3 M 30-2 Turbo Série 3-E3

M 26-4 Turbo Série 3-E3 M 30-4 Turbo Série 3-E3

M 40-4 Turbo Série 3-E3 M 50-4 Turbo Série 3-E3

- Roues arrière: 340 N.m ± 15 %
- Roues arrière: 340 N.m ± 15 %

MC 40 Turbo POWERSHIFT Série 3-E3

MC 60 Turbo POWERSHIFT Série 3-E3

MC 50 Turbo POWERSHIFT Série 3-E3

MC 70 Turbo POWERSHIFT Série 3-E3

- Contrôler et rétablir si besoin la pression des pneumatiques (voir: 2 - DESCRIPTION: CARACTÉRISTIQUES).

⚠ Vérifier que le tuyau d'air est correctement connecté sur la valve du pneumatique avant de gonfler et tenir toutes personnes à l'écart pendant le gonflage. Respecter les pressions de gonflage préconisées.



B - TOUTES LES 50 HEURES DE MARCHÉ

Effectuer les opérations décrites précédemment ainsi que les opérations suivantes.

B1 - CARTOUCHE DU FILTRE A AIR SEC

CONTRÔLER - NETTOYER

Dans le cas d'utilisation dans une atmosphère très poussiéreuse, il existe des éléments de préfiltration (voir: 3 - MAINTENANCE: ÉLÉMENTS FILTRANTS ET COURROIES). De même la périodicité de contrôle et nettoyage de la cartouche doit être réduite.

! Si le témoin de colmatage s'allume, cette opération est à effectuer dans les plus brefs délais (maximum 1 heure). La cartouche ne doit pas subir plus de sept nettoyages, au delà, il faut impérativement changer la cartouche. Ne jamais utiliser le chariot élévateur sans filtre à air ou avec un filtre à air endommagé.

- Pour le démontage et le remontage de la cartouche, voir: 3 - MAINTENANCE: D3 - CARTOUCHE DU FILTRE À AIR.
- À l'aide d'un jet d'air comprimé (pression maxi 3 bar), nettoyer la cartouche filtrante de haut en bas et de l'intérieur vers l'extérieur à 30 mm minimum de la paroi de la cartouche.
- Le nettoyage est terminé lorsqu'il n'y a plus de poussière s'échappant de la cartouche.

! Respecter la distance de sécurité de 30 mm entre le jet d'air et la cartouche pour éviter de déchirer ou percer cette dernière. La cartouche ne doit pas être soufflée à proximité du boîtier de filtre à air. Ne jamais nettoyer la cartouche en la tapant contre une surface dure. Se protéger les yeux pendant cette opération.

- Nettoyer la surface de joint de la cartouche avec un chiffon humide, propre et non pelucheux et la graisser avec un lubrifiant silicone (référence MANITOU: 479292).
- Contrôler par un examen visuel l'état extérieur et les fixations du filtre à air. Vérifier également l'état et la fixation des durits.

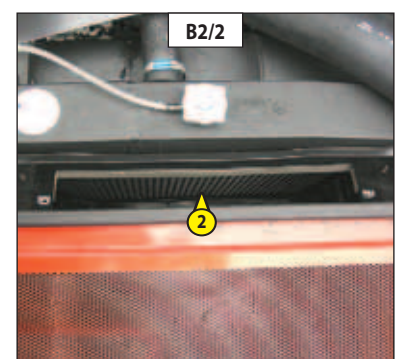
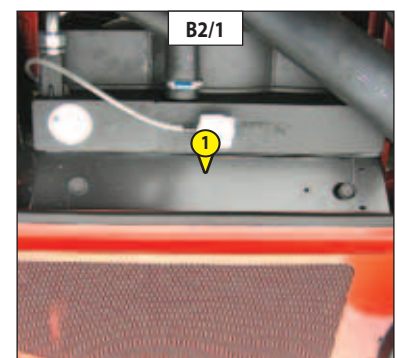
! Ne jamais laver une cartouche du filtre à air sec. Ne nettoyer en aucun cas la cartouche de sécurité située à l'intérieur de la cartouche filtrante, la remplacer par une neuve si elle est encrassée ou endommagée.

B2 - FAISCEAU DU RADIATEUR

NETTOYER

! En ambiance polluante, nettoyer le faisceau du radiateur quotidiennement. Ne pas utiliser de jet d'eau ou de vapeur à haute pression, cela pourrait endommager les ailettes du radiateur.

- Ouvrir le capot moteur.
- Enlever la trappe de visite 1 (fig. B2/1).
- Afin d'éviter l'encrassement du faisceau du radiateur 2 (fig. B2/2), le nettoyer au moyen d'un jet d'air comprimé dirigé de l'extérieur vers l'intérieur. C'est la seule façon d'expulser efficacement les impuretés.



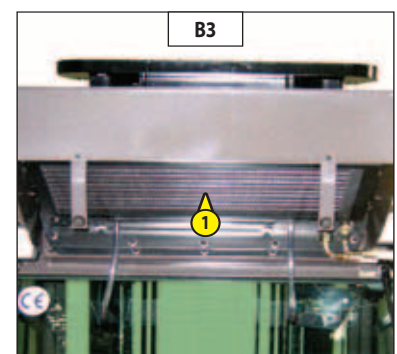
B3 - FAISCEAU DU CONDENSEUR (OPTION CLIMATISATION)

CONTRÔLER - NETTOYER

! En ambiance polluante, nettoyer le faisceau du radiateur quotidiennement. Ne pas utiliser de jet d'eau ou de vapeur à haute pression, cela pourrait endommager les ailettes du condenseur.

- Démontez la grille de protection 1 (fig. B3) et la nettoyer si nécessaire.
- Contrôler par un examen visuel la propreté du condenseur et le nettoyer si nécessaire.
- Nettoyer le condenseur au moyen d'un jet d'air comprimé dirigé dans le même sens que le flux d'air.

NOTA: Pour optimiser le nettoyage, effectuer cette opération avec les ventilateurs tournants.



B4 - CARDAN DE TRANSMISSION

GRAISSER

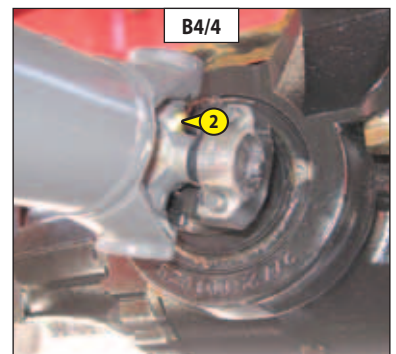
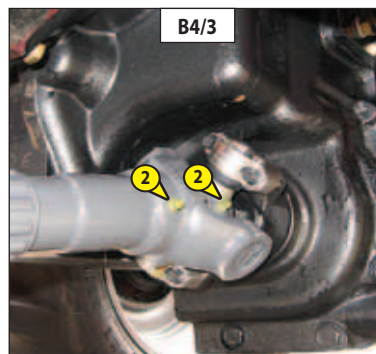
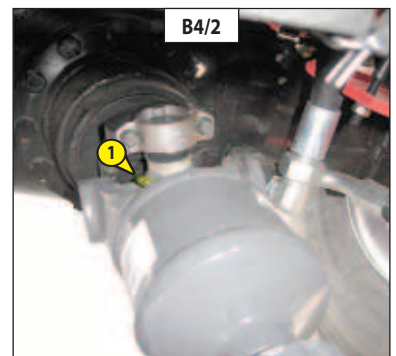
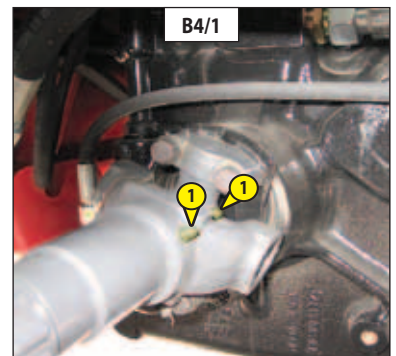
Nettoyer puis graisser les points suivants avec de la graisse (voir: 3 - MAINTENANCE: LUBRIFIANTS ET CARBURANT) et enlever l'excédent.

- 1 - Graisseurs du cardan de transmission: Boîte de vitesses/Essieu avant (3 graisseurs) (fig. B4/2 et B4/2).

M 26-4 Turbo Série 3-E3 M 30-4 Turbo Série 3-E3
M 40-4 Turbo Série 3-E3 M 50-4 Turbo Série 3-E3

Nettoyer puis graisser les points suivants avec de la graisse (voir: 3 - MAINTENANCE: LUBRIFIANTS ET CARBURANT) et enlever l'excédent.

- 2 - Graisseurs du cardan de transmission: Boîte de vitesses/Essieu arrière (3 graisseurs) (fig. B4/3 et B4/4).



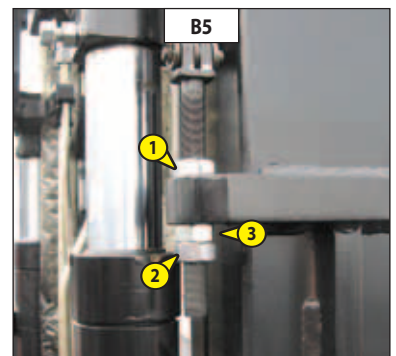
B5 - TENSION ET ALIGNEMENT DES CHÂÎNES D'ÉLEVATION DU MÂT

CONTRÔLER - RÉGLER

MC 30 Turbo Série 3-E3 M 26-2 Turbo Série 3-E3 M 26-4 Turbo Série 3-E3
M 30-2 Turbo Série 3-E3 M 30-4 Turbo Série 3-E3

Placer le chariot élévateur sur un sol horizontal avec le mât vertical et les fourches levées d'environ 200 mm.

- Contrôler l'alignement des chaînes d'élévation du mât entre les attaches de chaînes du tablier et les galets de chaînes.
- Vérifier à la main la tension des chaînes, si besoin régler comme suit en s'assurant de la perpendicularité du tablier par rapport au mât.
- Desserrer l'écrou 1 (fig. B5).
- Desserrer le contre-écrou 2 (fig. B3) du tendeur de chaîne.
- Régler la tension en serrant ou desserrant l'écrou 3 (fig. B5) tout en vérifiant l'alignement des chaînes d'élévation.
- Bloquer ensuite le contre-écrou 2 (fig. B5) et l'écrou 3 (fig. B5).
- Resserrer l'écrou 1 (fig. B5).



⚠ Ces contrôles sont importants pour le bon fonctionnement du mât. En cas d'anomalies, consulter votre concessionnaire.

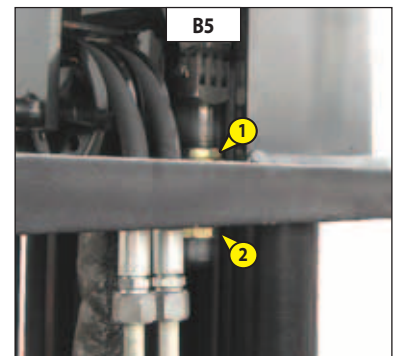
B5 - TENSION ET ALIGNEMENT DES CHÂÎNES D'ÉLEVATION DU MÂT

CONTRÔLER - RÉGLER

M 40-4 Turbo Série 3-E3 MC 40 Turbo POWERSHIFT Série 3-E3
M 50-4 Turbo Série 3-E3 MC 50 Turbo POWERSHIFT Série 3-E3

Placer le chariot élévateur sur un sol horizontal avec le mât vertical et les fourches levées d'environ 200 mm.

- Contrôler l'alignement des chaînes d'élévation du mât entre les attaches de chaînes du tablier et les galets de chaînes.
- Vérifier à la main la tension des chaînes, si besoin régler comme suit en s'assurant de la perpendicularité du tablier par rapport au mât.
- Desserrer le contre-écrou 1 (fig. B5) du tendeur de chaîne.
- Régler la tension en serrant ou desserrant l'écrou 2 (fig. B5) tout en vérifiant l'alignement des chaînes d'élévation.
- Bloquer ensuite le contre-écrou 1 (fig. B5) et l'écrou 2 (fig. B5).



! Ces contrôles sont importants pour le bon fonctionnement du mât. En cas d'anomalies, consulter votre concessionnaire.

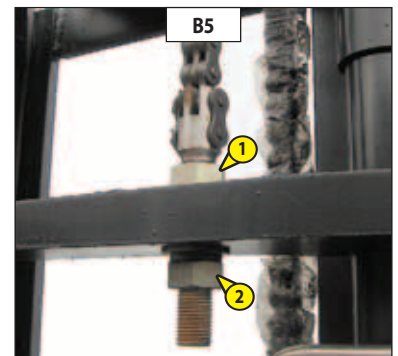
B5 - TENSION ET ALIGNEMENT DES CHÂÎNES D'ÉLEVATION DU MÂT

CONTRÔLER - RÉGLER

MC 60 Turbo POWERSHIFT Série 3-E3
MC 70 Turbo POWERSHIFT Série 3-E3

Placer le chariot élévateur sur un sol horizontal avec le mât vertical et les fourches levées d'environ 200 mm.

- Contrôler l'alignement des chaînes d'élévation du mât entre les attaches de chaînes du tablier et les galets de chaînes.
- Vérifier à la main la tension des chaînes, si besoin régler comme suit en s'assurant de la perpendicularité du tablier par rapport au mât.
- Desserrer le contre-écrou 1 (fig. B5) du tendeur de chaîne.
- Régler la tension en serrant ou desserrant l'écrou 2 (fig. B5) tout en vérifiant l'alignement des chaînes d'élévation.
- Bloquer ensuite le contre-écrou 1 (fig. B5) et l'écrou 2 (fig. B5).



! Ces contrôles sont importants pour le bon fonctionnement du mât. En cas d'anomalies, consulter votre concessionnaire.

B6 - MÂT

GRAISSER

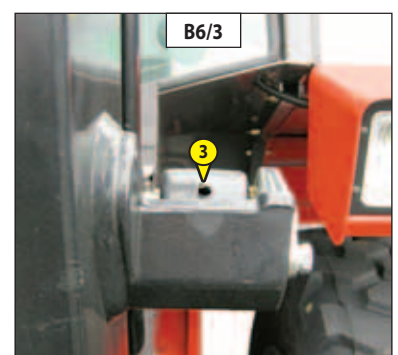
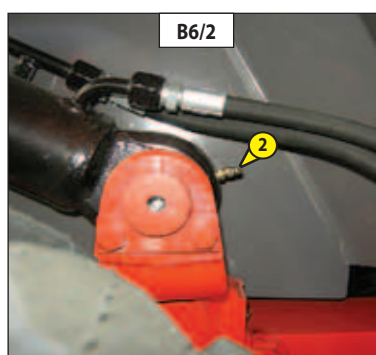
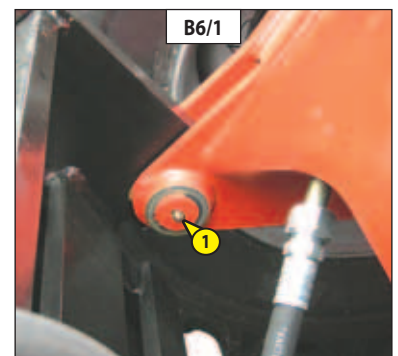
MC 30 Turbo Série 3-E3 M 26-2 Turbo Série 3-E3 M 26-4 Turbo Série 3-E3
M 30-2 Turbo Série 3-E3 M 30-4 Turbo Série 3-E3

À effectuer toutes les semaines, si le chariot élévateur n'a pas atteint les 50 heures de marche dans la semaine.

! Dans le cas d'utilisation sévère dans une atmosphère très poussiéreuse ou oxydante, réduire cette périodicité à 10 heures de marche ou tous les jours.

Nettoyer, puis graisser les points suivants avec de la graisse (voir: 3 - MAINTENANCE: LUBRIFIANTS ET CARBURANT) et enlever l'excédent.

- 1 - Graisseurs des axes d'articulation en pied de mât (2 graisseurs) (fig. B6/1).
- 2 - Graisseurs des axes de pied des vérins d'inclinaison (2 graisseurs) (fig. B6/2).
- 3 - Graisseurs des axes de tête des vérins d'inclinaison (2 graisseurs) (fig. B6/3).



B6 - MÂT

GRAISSER

M 40-4 Turbo Série 3-E3 MC 40 Turbo POWERSHIFT Série 3-E3
M 50-4 Turbo Série 3-E3 MC 50 Turbo POWERSHIFT Série 3-E3

À effectuer toutes les semaines, si le chariot élévateur n'a pas atteint les 50 heures de marche dans la semaine.

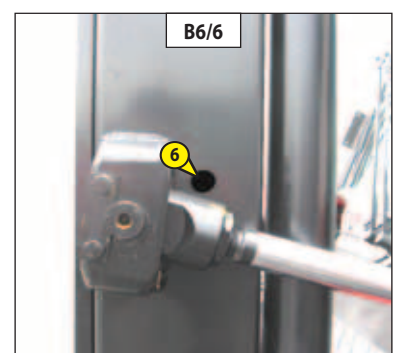
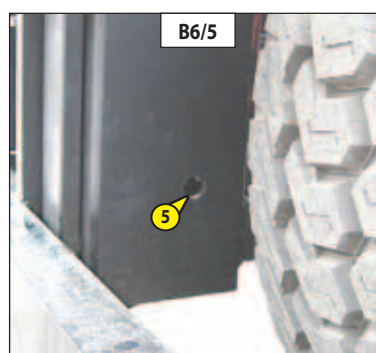
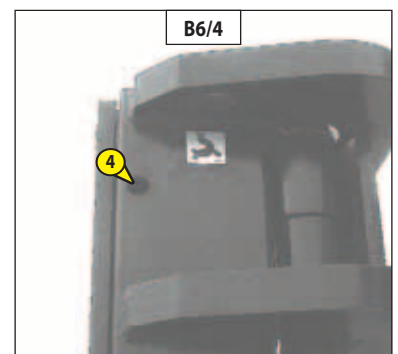
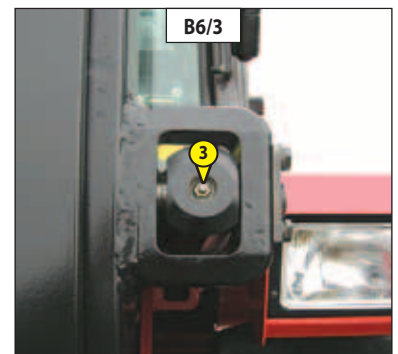
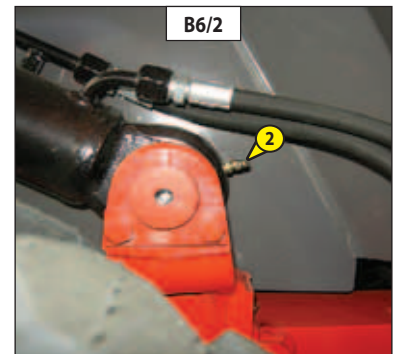
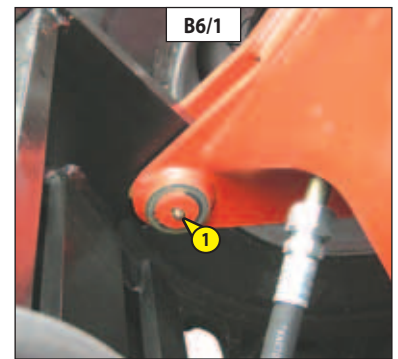
! Dans le cas d'utilisation sévère dans une atmosphère très poussiéreuse ou oxydante, réduire cette périodicité à 10 heures de marche ou tous les jours.

Nettoyer, puis graisser les points suivants avec de la graisse (voir: 3 - MAINTENANCE: LUBRIFIANTS ET CARBURANT) et enlever l'excédent.

- 1 - Graisseurs des axes d'articulation en pied de mât (2 graisseurs) (fig. B6/1).
- 2 - Graisseurs des axes de pied des vérins d'inclinaison (2 graisseurs) (fig. B6/2).
- 3 - Graisseurs des axes de tête des vérins d'inclinaison (2 graisseurs) (fig. B6/3).
- 4 - Graisseurs des galets guides supérieurs du mât (2 graisseurs) (fig. B6/4).
- 5 - Graisseurs des galets guides inférieurs du mât (2 graisseurs) (fig. B6/5).

NOTA: En OPTION pneumatiques larges, lever les fourches d'environ 2m pour graisser les galets guides inférieurs du mât par l'orifice 6 (fig. B6/6).

! En cas d'anomalies, consulter votre concessionnaire.



B6 - MÂT

GRAISSER

MC 60 Turbo POWERSHIFT Série 3-E3
MC 70 Turbo POWERSHIFT Série 3-E3

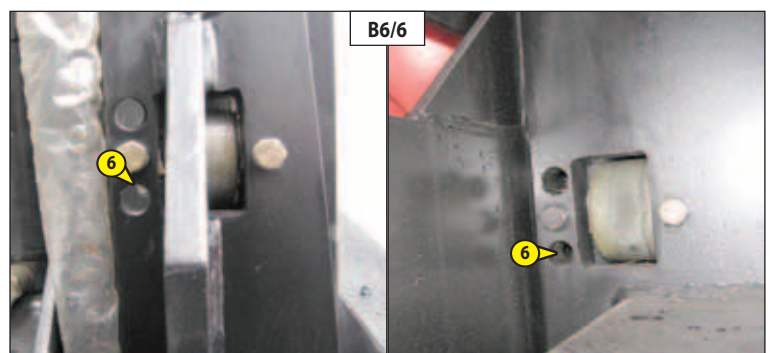
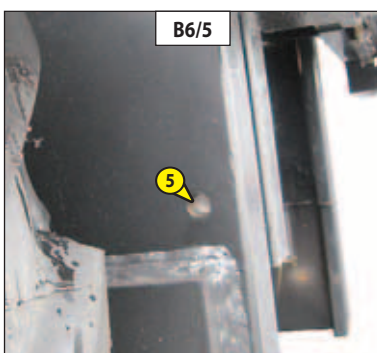
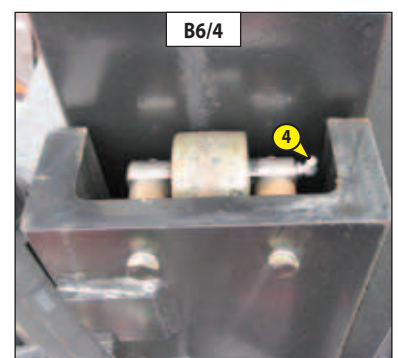
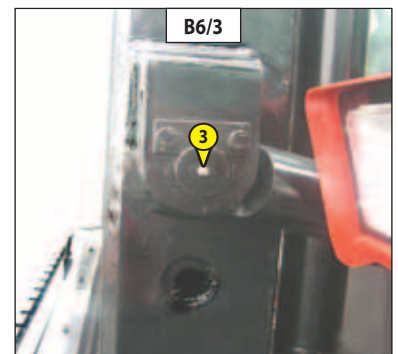
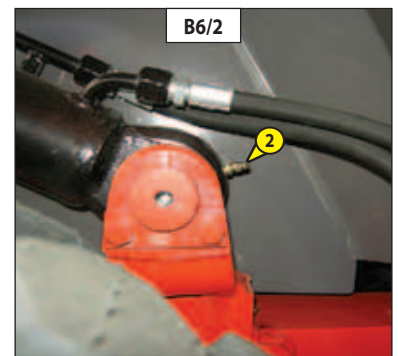
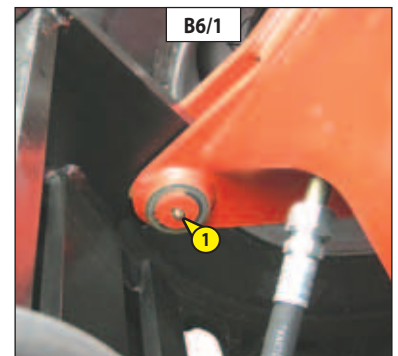
À effectuer toutes les semaines, si le chariot élévateur n'a pas atteint les 50 heures de marche dans la semaine.

⚠ Dans le cas d'utilisation sévère dans une atmosphère très poussiéreuse ou oxydante, réduire cette périodicité à 10 heures de marche ou tous les jours.

Nettoyer, puis graisser les points suivants avec de la graisse (voir: 3 - MAINTENANCE: LUBRIFIANTS ET CARBURANT) et enlever l'excédent.

- 1 - Graisseurs des axes d'articulation en pied de mât (2 graisseurs) (fig. B6/1).
- 2 - Graisseurs des axes de pied des vérins d'inclinaison (2 graisseurs) (fig. B6/2).
- 3 - Graisseurs des axes de tête des vérins d'inclinaison (2 graisseurs) (fig. B6/3).
- 4 - Graisseurs des galets guides supérieurs du mât (2 graisseurs) (fig. B6/4).
- 5 - Graisseurs des galets guides inférieurs du mât (2 graisseurs) (fig. B6/5).
- 6 - Graisseurs des galets guides du tablier (4 graisseurs) (fig. B6/6).

⚠ En cas d'anomalies, consulter votre concessionnaire.



B7 - NIVEAU DE L'HUILE HYDRAULIQUE

CONTRÔLER

Placer le chariot élévateur sur un sol horizontal, moteur thermique arrêté, le mât incliné en arrière et baissé au maximum.

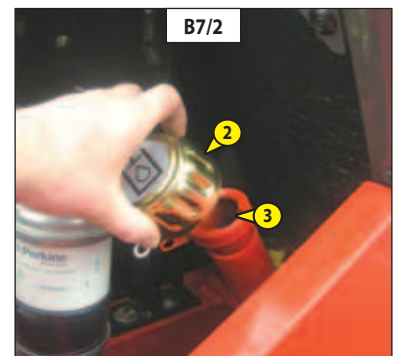
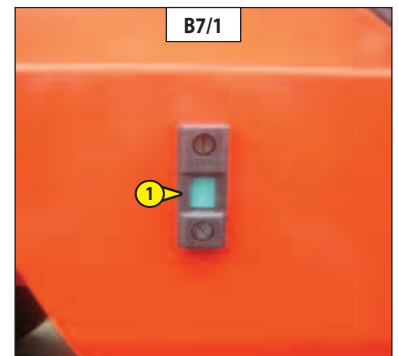
- Se référer à la jauge 1 (fig. B7/1).
- Le niveau est correct lorsqu'il se situe à égale distance entre les deux traits repères.
- Si besoin, rajouter de l'huile (voir: 3 - MAINTENANCE: LUBRIFIANTS ET CARBURANT).
- Enlever le bouchon 2 (fig. B7/2).
- Rajouter de l'huile par l'orifice de remplissage 3 (fig. B7/2).



Utiliser un entonnoir très propre et nettoyer le dessus du bidon d'huile avant le remplissage.

- Remettre le bouchon.
- Contrôler par un examen visuel l'absence de fuite sur le réservoir et la tuyauterie.

Il est nécessaire de conserver un niveau d'huile maximum car le refroidissement est obtenu par le passage de l'huile dans le réservoir.



B8 - NIVEAU DE L'HUILE DE FREINAGE

CONTRÔLER

Placer le chariot élévateur sur un sol horizontal.

- Enlever la tôle avant 1 (fig. B8/1).
- L'huile doit se situer au niveau MAXI sur le réservoir.
- Si besoin, rajouter de l'huile (voir: 3 - MAINTENANCE: LUBRIFIANTS ET CARBURANT) par l'orifice de remplissage 2 (fig. B8/2).
- Contrôler par un examen visuel l'absence de fuite sur le réservoir et la tuyauterie.
- Remonter la tôle avant 1 (fig. B8/1).



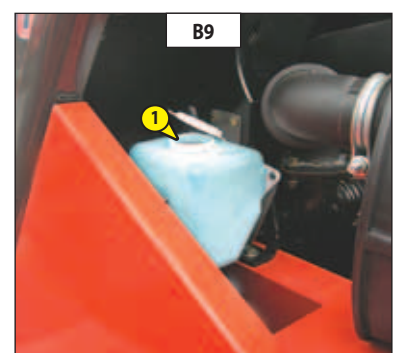
En cas de baisse de niveau anormale, consulter votre concessionnaire.



B9 - NIVEAU DU LIQUIDE DE LAVE-GLACE

CONTRÔLER

- Ouvrir le capot moteur.
- Contrôler visuellement le niveau.
- Si besoin rajouter du liquide de lave-glace (voir: 3 - MAINTENANCE: LUBRIFIANTS ET CARBURANT) par l'orifice de remplissage 1 (fig. B9).



B10 - PORTE DE CABINE

GRAISSER

En option pour les MC 30 Turbo Série 3-E3

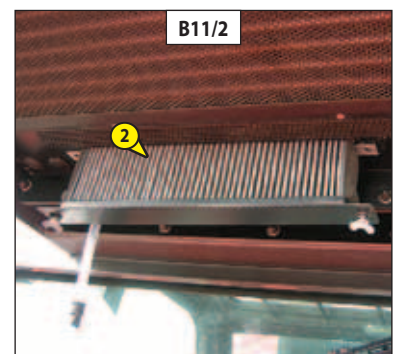
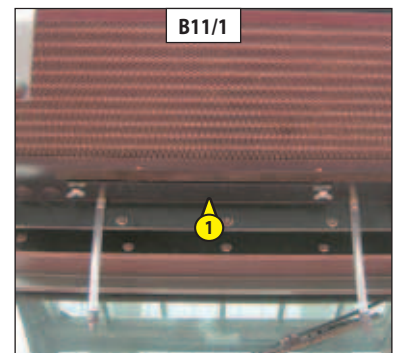
Nettoyer puis graisser les points 1 (4 graisseurs) (fig. B10) avec de la graisse (voir: 3 - MAINTENANCE: LUBRIFIANTS ET CARBURANT) et enlever l'excédent.



B11 - FILTRE DE VENTILATION CABINE (OPTION CLIMATISATION)

NETTOYER

- Enlever le carter de protection 1 (fig. B11/1).
- Sortir le filtre de ventilation cabine 2 (fig. B11/2).
- À l'aide d'un jet d'air comprimé, nettoyer le filtre.
- Vérifier son état et le changer si besoin (voir: 3 - MAINTENANCE: ÉLÉMENTS FILTRANTS ET COURROIES).
- Remonter le filtre et le carter de protection.



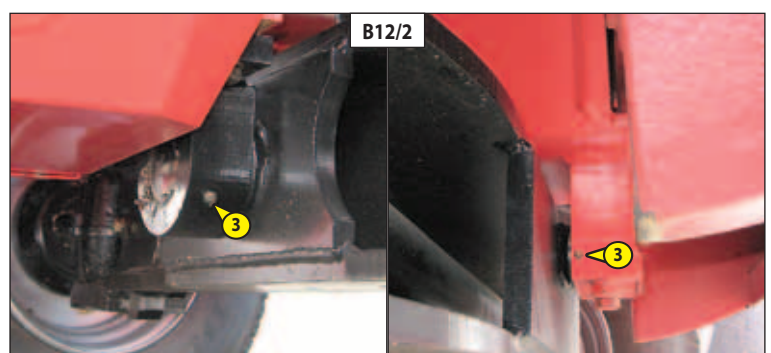
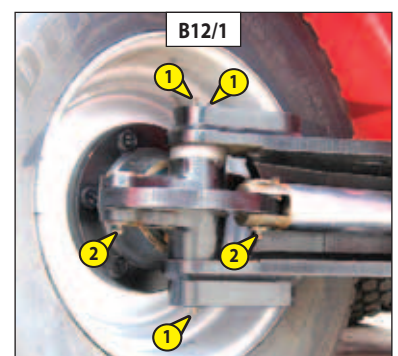
B12 - ESSIEU ARRIÈRE

GRAISSER

MC 30 Turbo Série 3-E3

Nettoyer puis graisser les points suivants avec de la graisse (voir: 3 - MAINTENANCE: LUBRIFIANTS ET CARBURANT) et enlever l'excédent.

- 1 - Graisseurs des pivots de fusée (6 graisseurs) (fig. B12/1).
- 2 - Graisseurs des axes de tête du vérin de direction (4 graisseurs) (fig. B12/1).
- 3 - Graisseurs de l'axe d'oscillation essieu arrière (2 graisseurs) (fig. B12/2).



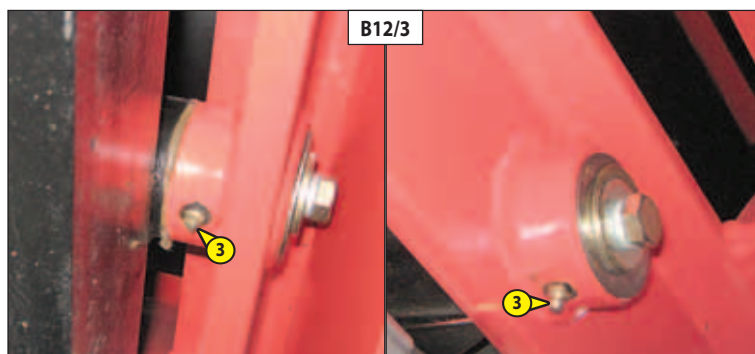
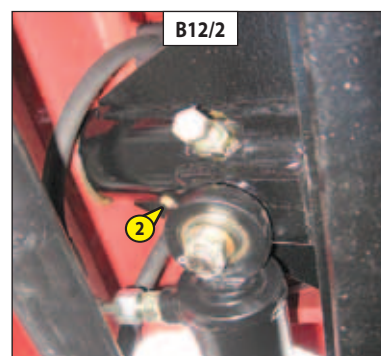
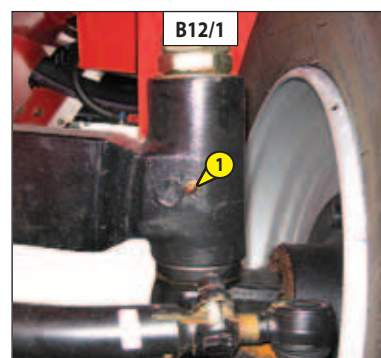
B12 - ESSIEU ARRIÈRE

GRAISSER

M 26-2 Turbo Série 3-E3 M 30-2 Turbo Série 3-E3

Nettoyer puis graisser les points suivants avec de la graisse (voir: 3 - MAINTENANCE: LUBRIFIANTS ET CARBURANT) et enlever l'excédent.

- 1 - Graisseurs des pivots de fusée (2 graisseurs) (fig. B12/1).
- 2 - Graisseur de l'axe de pied du vérin de direction (1 graisseur) (fig. B12/2).
- 3 - Graisseurs de l'axe d'oscillation essieu arrière (2 graisseurs) (fig. B12/3).



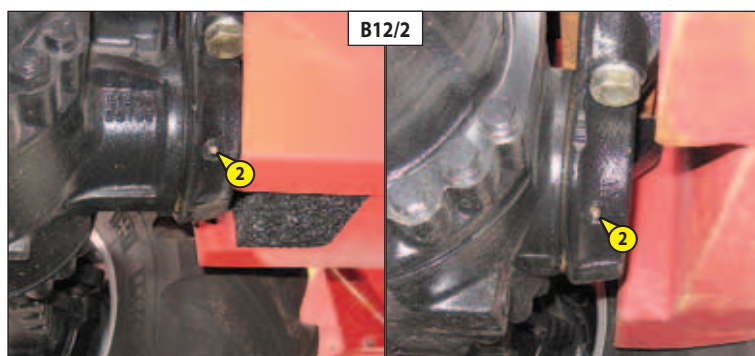
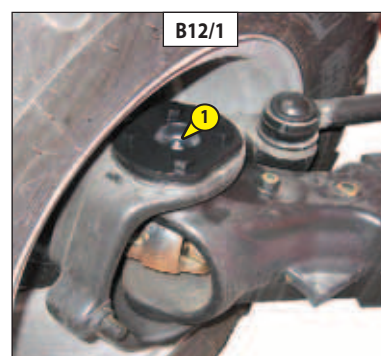
B12 - ESSIEU ARRIÈRE

GRAISSER

M 26-4 Turbo Série 3-E3 M 40-4 Turbo Série 3-E3
M 30-4 Turbo Série 3-E3 M 50-4 Turbo Série 3-E3

Nettoyer puis graisser les points suivants avec de la graisse (voir: 3 - MAINTENANCE: LUBRIFIANTS ET CARBURANT) et enlever l'excédent.

- 1 - Graisseurs des pivots de réducteur de roues arrière (2 graisseurs) (fig. B12/1).
- 2 - Graisseurs de l'axe d'oscillation essieu arrière (2 graisseurs) (fig. B12/2).



B12 - ESSIEU ARRIÈRE

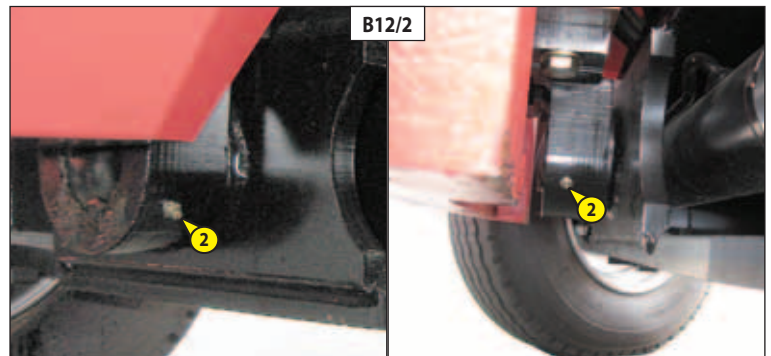
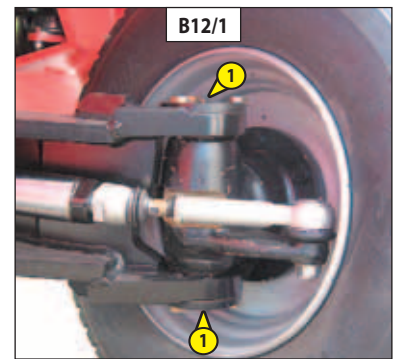
MC 40 Turbo POWERSHIFT Série 3-E3
MC 50 Turbo POWERSHIFT Série 3-E3

MC 60 Turbo POWERSHIFT Série 3-E3
MC 70 Turbo POWERSHIFT Série 3-E3

GRAISSER

Nettoyer puis graisser les points suivants avec de la graisse (voir: 3 - MAINTENANCE: LUBRIFIANTS ET CARBURANT) et enlever l'excédent.

- 1 - Graisseurs des pivots de fusée (4 graisseurs) (fig. B12/1).
- 2 - Graisseurs de l'axe d'oscillation essieu arrière (2 graisseurs) (fig. B12/2).





C - TOUTES LES 250 HEURES DE MARCHÉ

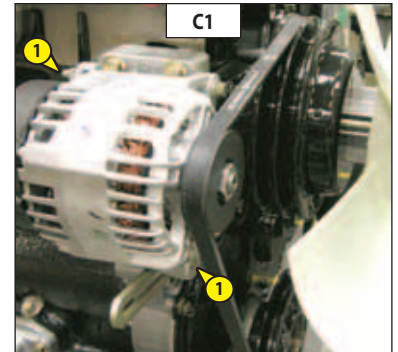
Effectuer les opérations décrites précédemment ainsi que les opérations suivantes.

C1 - TENSION DE LA COURROIE ALTERNATEUR/VENTILATEUR/VILEBREQUIN

CONTRÔLER - RÉGLER

- Ouvrir le capot moteur.
- Vérifier l'état de la courroie, signes d'usure ou de craquelures, et la changer si besoin (voir: 3 - MAINTENANCE: ÉLÉMENTS FILTRANTS ET COURROIES).
- Contrôler la tension entre les poulies de vilebrequin et d'alternateur.
- Sous une pression normale du pouce (45 N), la tension doit être d'environ 10 mm.
- Régler si besoin.
- Desserrer les vis 1 (fig. C1) de deux à trois tours de filet.
- Pivoter l'ensemble alternateur de façon à obtenir la tension de courroie requise.
- Resserrer les vis 1 (fig. C1) (couple de serrage 22 N.m).

! En cas de changement de courroie d'alternateur, contrôler à nouveau la tension après les 20 premières heures de marche.

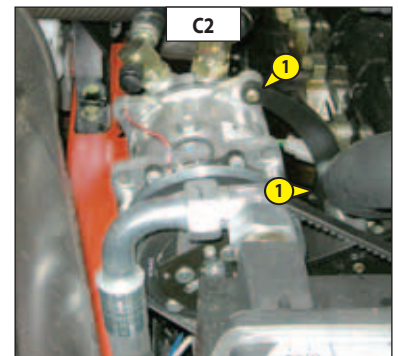


C2 - TENSION DE LA COURROIE COMPRESSEUR (OPTION CLIMATISATION)

CONTRÔLER - RÉGLER

- Ouvrir le capot moteur.
- Vérifier l'état de la courroie, signes d'usure ou de craquelures, et la changer si besoin (voir: 3 - MAINTENANCE: ÉLÉMENTS FILTRANTS ET COURROIES).
- Contrôler la tension entre les poulies de vilebrequin et de compresseur
- Sous une pression normale du pouce (45 N), le débattement doit être d'environ 10 mm.
- Régler si besoin.
- Desserrer les vis 1 (fig. C2) de deux à trois tours de filet.
- Pivoter l'ensemble compresseur de façon à obtenir la tension de courroie requise.
- Resserrer les vis 1 (fig. C2).

! En cas de changement de courroie de compresseur, contrôler à nouveau la tension après les 20 premières heures de marche.



C3 - MONTANTS DE MÂT

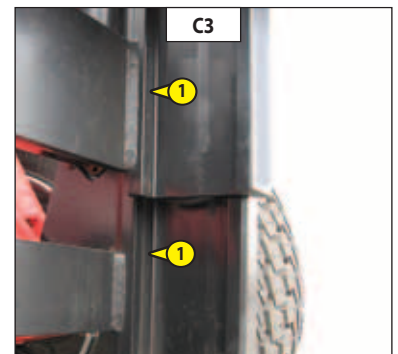
NETTOYER - GRAISSER

M 40-4 Turbo Série 3-E3 MC 40 Turbo POWERSHIFT Série 3-E3
M 50-4 Turbo Série 3-E3 MC 50 Turbo POWERSHIFT Série 3-E3

OPÉRATION À EFFECTUER AVANT LA MISE EN MARCHÉ DU CHARIOT ÉLÉVATEUR NEUF ET UNE DERNIÈRE FOIS A 250 HEURES DE MARCHÉ.

- Nettoyer et enlever la graisse sur les montants de mât sur toute leur longueur (fig. C3). Y apporter un soin particulier dans le cas où le chariot élévateur travaillerait dans un environnement chargé de particules abrasives.
- Examiner attentivement les différents galets pour découvrir toutes traces d'usure et les changer si besoin.
- Graisser très légèrement avec de la graisse (voir: 3 - MAINTENANCE: LUBRIFIANTS ET CARBURANT) toute la longueur des montants de mât.

! En cas d'anomalies, consulter votre concessionnaire.



C4 - FREIN DE STATIONNEMENT

CONTRÔLER - RÉGLER

Placer le chariot élévateur sur une pente d'au moins 15 % avec la charge nominale en position transport.

- Contrôler le freinage en bloquant le frein de stationnement en position A (fig. C4/1).
- Le réglage est correct lorsque le chariot élévateur est maintenu arrêté dans la pente.
- Régler si besoin.

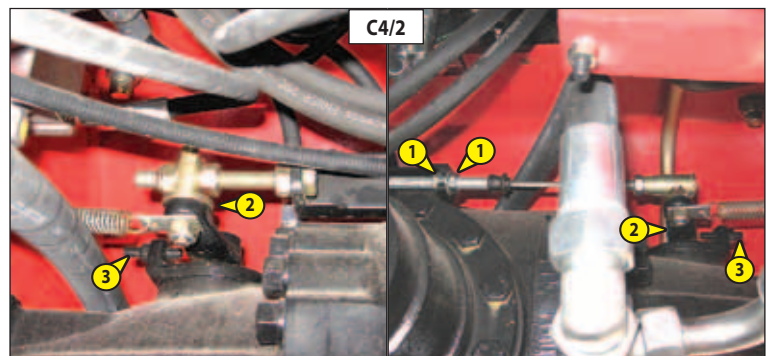
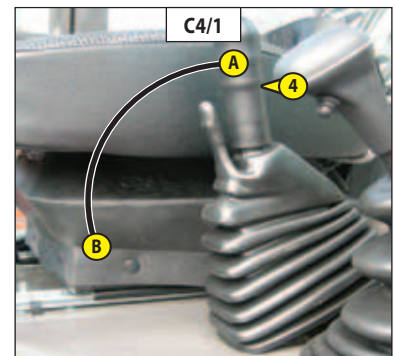
RÉGLAGE DU CÂBLE DE FREIN DE STATIONNEMENT SUR L'ESSIEU AVANT

- Appuyer sur la pédale des freins de service, débloquer et desserrer le frein de stationnement en position B (fig. C4/1).
- Dévisser les écrous 1 (fig. C4/2).
- Régler le câble en serrant ou desserrant les écrous 1 (fig. C4/2) jusqu'à obtention d'un jeu de 1,5 mm entre les cames 2 (fig. C4/2) et les butées 3 (fig. C4/2).

⚠ Le réglage des butées réalisé par le constructeur ne doit en aucun cas être modifié.

RÉGLAGE DU FREIN DE STATIONNEMENT

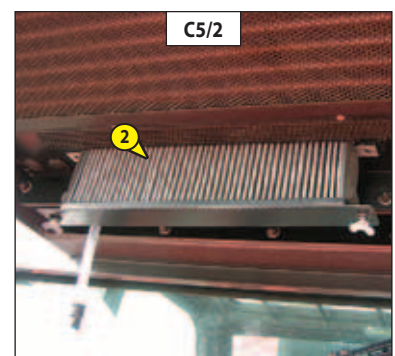
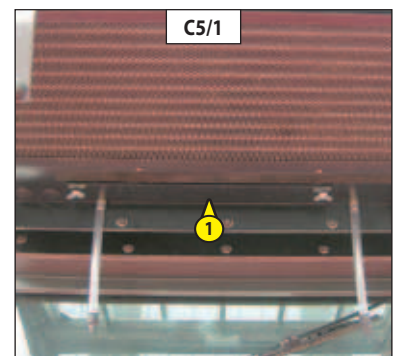
- Laisser le frein de stationnement en position B (fig. C4/1).
- Visser progressivement l'embout du levier 4 (fig. C4/1) et reconstrôler le freinage.
- Répéter l'opération jusqu'à l'obtention du freinage correct.



C5 - FILTRE DE VENTILATION CABINE (OPTION CLIMATISATION)

REEMPLACER

- Enlever le carter de protection 1 (fig. C5/1).
- Sortir le filtre de ventilation cabine 2 (fig. C5/2) et le remplacer par un neuf (voir: 3 - MAINTENANCE: ÉLÉMENTS FILTRANTS ET COURROIES).
- Remonter le carter de protection.



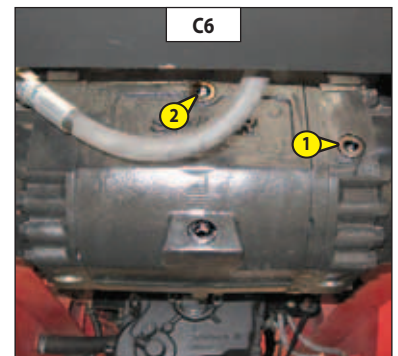
C6 - NIVEAU DE L'HUILE DIFFÉRENTIEL ESSIEU AVANT (sans refroidisseur d'huile)

CONTRÔLER

SAUF POUR : MC 40 Turbo POWERSHIFT Série 3-E3
MC 50 Turbo POWERSHIFT Série 3-E3

Placer le chariot élévateur sur un sol horizontal moteur thermique arrêté.

- Enlever le bouchon de niveau 1 (fig. C6), l'huile doit affleurer l'orifice.
- Si besoin, rajouter de l'huile (voir: 3 - MAINTENANCE: LUBRIFIANTS ET CARBURANT) par l'orifice de remplissage 2 (fig. C6).
- Remettre et serrer le bouchon de niveau 1 (fig. C6) (couple de serrage 34 à 49 N.m).

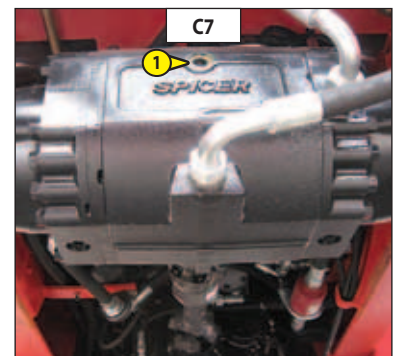


C7 - NIVEAU DE L'HUILE DIFFÉRENTIEL ESSIEU AVANT (avec refroidisseur d'huile)

CONTRÔLER

Placer le chariot élévateur sur un sol horizontal moteur thermique arrêté.

- Enlever le bouchon de niveau 1 (fig. C7), l'huile doit affleurer l'orifice.
- Si besoin, rajouter de l'huile (voir: 3 - MAINTENANCE: LUBRIFIANTS ET CARBURANT) par le même orifice.
- Remettre et serrer le bouchon de niveau 1 (fig. C7) (couple de serrage 34 à 49 N.m).

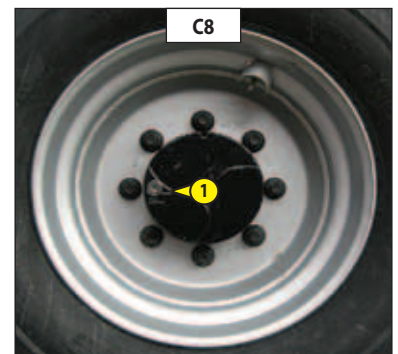


C8 - NIVEAU DE L'HUILE RÉDUCTEURS DE ROUES AVANT

CONTRÔLER

Placer le chariot élévateur sur un sol horizontal moteur thermique arrêté.

- Contrôler le niveau sur chaque réducteur de roues avant.
- Placer le bouchon de niveau 1 (fig. C8) à l'horizontale.
- Enlever le bouchon de niveau, l'huile doit affleurer l'orifice.
- Si besoin, rajouter de l'huile (voir: 3 - MAINTENANCE: LUBRIFIANTS ET CARBURANT) par le même orifice.
- Remettre et serrer le bouchon de niveau 1 (fig. C8) (couple de serrage 34 à 49 N.m).



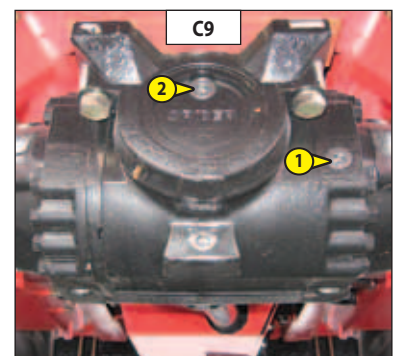
C9 - NIVEAU DE L'HUILE DIFFÉRENTIEL ESSIEU ARRIÈRE

CONTRÔLER

M 26-4 Turbo Série 3-E3 M 40-4 Turbo Série 3-E3
M 30-4 Turbo Série 3-E3 M 50-4 Turbo Série 3-E3

Placer le chariot élévateur sur un sol horizontal moteur thermique arrêté.

- Enlever le bouchon de niveau 1 (fig. C9), l'huile doit affleurer l'orifice.
- Si besoin, rajouter de l'huile (voir: 3 - MAINTENANCE: LUBRIFIANTS ET CARBURANT) par l'orifice de remplissage 2 (fig. C9).
- Remettre et serrer le bouchon de niveau 1 (fig. C9) (couple de serrage 34 à 49 N.m).



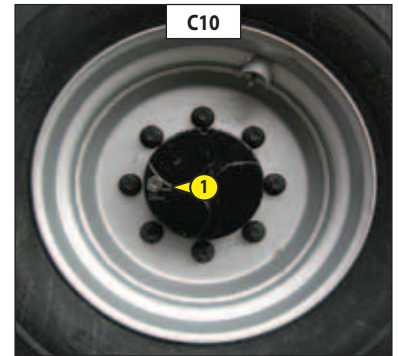
C10 - NIVEAU DE L'HUILE RÉDUCTEURS DE ROUES ARRIÈRE

CONTRÔLER

M 26-4 Turbo Série 3-E3 M 40-4 Turbo Série 3-E3
M 30-4 Turbo Série 3-E3 M 50-4 Turbo Série 3-E3

Placer le chariot élévateur sur un sol horizontal moteur thermique arrêté.

- Contrôler le niveau sur chaque réducteur de roues arrière.
- Placer le bouchon de niveau 1 (fig. C10) à l'horizontale.
- Enlever le bouchon de niveau, l'huile doit affleurer l'orifice.
- Si besoin, rajouter de l'huile (voir: 3 - MAINTENANCE: LUBRIFIANTS ET CARBURANT) par le même orifice.
- Remettre et serrer le bouchon de niveau 1 (fig. C10) (couple de serrage 34 à 49 N.m).



D - TOUTES LES 500 HEURES DE MARCHÉ

Effectuer les opérations décrites précédemment ainsi que les opérations suivantes.

D1 - HUILE MOTEUR THERMIQUE

VIDANGER

D2 - FILTRE À HUILE MOTEUR THERMIQUE

REMPLETER

Placer le chariot élévateur sur un sol horizontal, laisser le moteur thermique tourner au ralenti quelques minutes puis l'arrêter.

VIDANGE DE L'HUILE

- Ouvrir le capot moteur.
- Démontez les deux trappes de visite 1 (fig. D1/1).
- Déposer un bac sous le bouchon de vidange 2 (fig. D1/2) et le dévisser.
- Enlever le bouchon de remplissage 3 (fig. D1/3) pour assurer une bonne vidange.

! Se débarrasser de l'huile de vidange de manière écologique.

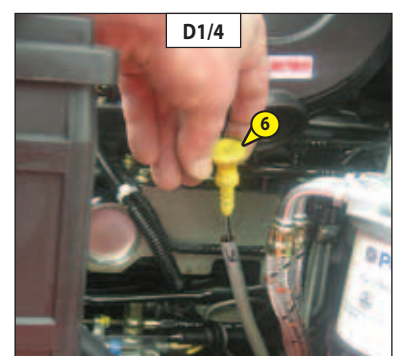
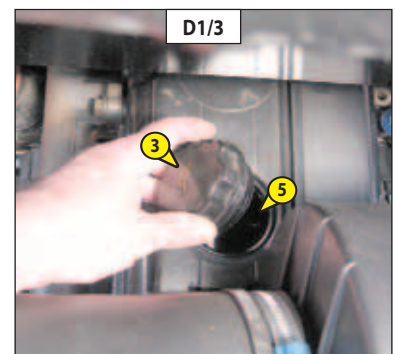
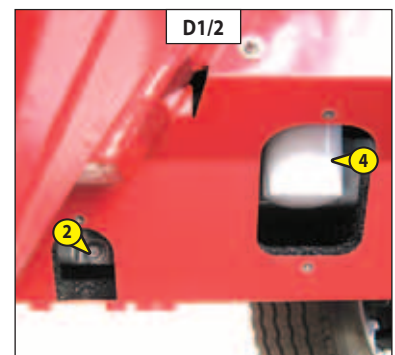
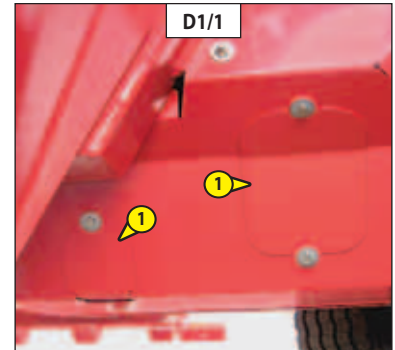
REMPACEMENT DU FILTRE

- Démontez le filtre à huile moteur 4 (fig. D1/2) et le jeter ainsi que son joint.
- Nettoyer le support de filtre avec un chiffon propre non pelucheux.
- Huiler légèrement le joint et remonter le filtre à huile (voir: 3 - MAINTENANCE: ÉLÉMENTS FILTRANTS ET COURROIES) sur son support.

! Serrer le filtre à huile exclusivement à la main et le bloquer d'un quart de tour.

REMPLEISSAGE DE L'HUILE

- Remettre et serrer le bouchon de vidange 2 (fig. D1/2) (couple de serrage 30 à 40 N.m).
 - Faire le plein avec de l'huile (voir: 3 - MAINTENANCE: LUBRIFIANTS ET CARBURANT) par l'orifice de remplissage 5 (fig. D1/3).
- NOTA: Pour cette opération nous vous conseillons de prendre un entonnoir équipé d'un flexible.
- Attendre quelques minutes pour permettre à l'huile de s'écouler dans le carter.
 - Démarrer le moteur et le laisser tourner quelques minutes.
 - Contrôler les fuites éventuelles au bouchon de vidange et filtre à huile moteur.
 - Arrêter le moteur, attendre quelques minutes et contrôler le niveau entre les deux repères sur la jauge 6 (fig. D1/4).
 - Parfaire le niveau si besoin.
 - Remonter les deux trappes de visite 1 (fig. D1/1).



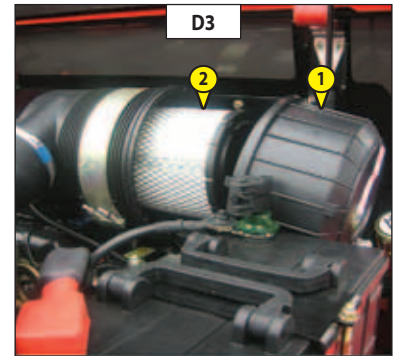
D3 - CARTOUCHE DU FILTRE A AIR SEC

REEMPLACER

Dans le cas d'utilisation dans une atmosphère très poussiéreuse, il existe des éléments de préfiltration, voir: 3 - MAINTENANCE: ÉLÉMENTS FILTRANTS ET COURROIES. De même la périodicité de remplacement de la cartouche doit être réduite (jusqu'à 250 heures en atmosphère très poussiéreuse et avec préfiltration).

⚠ Remplacer la cartouche dans un endroit propre et le moteur thermique arrêté. Ne jamais utiliser le chariot élévateur avec une cartouche démontée ou endommagée.

- Ouvrir le capot moteur.
- Dégager les verrous et enlever le couvercle 1 (fig. D3).
- Enlever la cartouche 2 (fig. D3) avec précaution, pour réduire au maximum la chute des poussières.
- Laisser en place la cartouche de sécurité.
- Nettoyer soigneusement les parties suivantes avec un chiffon humide, propre et non pelucheux.
 - L'intérieur du filtre et du couvercle.
 - L'intérieur de la durit d'entrée du filtre.
 - Les portées de joint dans le filtre et dans le couvercle.
- Vérifier l'état et la fixation de la tubulure de raccordement au moteur thermique, ainsi que le branchement et l'état de l'indicateur de colmatage sur le filtre.
- Contrôler avant montage l'état de la cartouche filtrante neuve (voir: 3 - MAINTENANCE: ÉLÉMENTS FILTRANTS ET COURROIES).
- Introduire la cartouche dans l'axe du filtre et pousser la cartouche en appuyant sur le pourtour et non sur le centre.
- Remonter le couvercle en orientant la valve vers le bas.

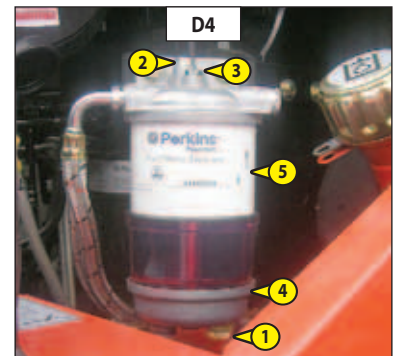


D4 - PRÉFILTRE À COMBUSTIBLE

REEMPLACER

⚠ Vérifier que le contact électrique sur le chariot élévateur est coupé, sinon du combustible sera libéré si la pompe de levage est sous tension.

- Ouvrir le capot moteur.
- Nettoyer soigneusement l'extérieur du préfiltre ainsi que son support, pour empêcher la poussière de pénétrer dans le système.
- Déposer un récipient sous le préfiltre, et le vidanger à l'aide du bouchon de vidange 1 (fig. D4).
- Dévisser la vis de purge 2 (fig. D4) pour assurer une bonne vidange.
- Dévisser la vis de retenue 3 (fig. D4).
- Déposer la cuve 4 (fig. D4) et jeter le préfiltre 5 (fig. D4) ainsi que ses joints.
- Nettoyer l'intérieur de la tête du préfiltre et la cuve à l'aide d'un pinceau imprégné de gazole propre.
- Remonter l'ensemble avec un préfiltre et des joints neufs (voir: 3 - MAINTENANCE: ÉLÉMENTS FILTRANTS ET COURROIES).

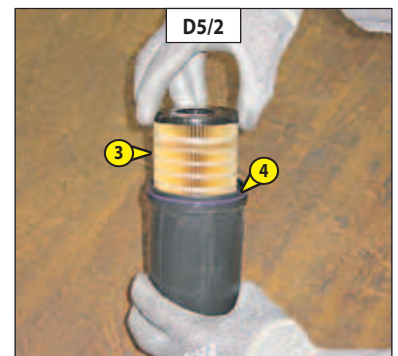
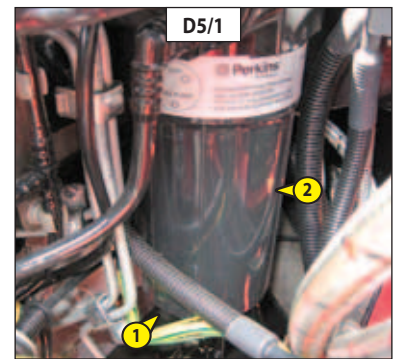


D5 - CARTOUCHE DU FILTRE A COMBUSTIBLE

REEMPLACER

! Vérifier que le contact électrique sur le chariot élévateur est coupé, sinon du combustible sera libéré si la pompe de levage est sous tension.

- Ouvrir le capot moteur.
- Nettoyer soigneusement l'extérieur du filtre ainsi que son support, pour empêcher la poussière de pénétrer dans le système.
- Déposer un récipient sous le filtre, et le vidanger à l'aide du bouchon de vidange 1 (fig. D5/1).
- Desserrer le corps du filtre 2 (fig. D5/1).
- Retirer la cartouche du filtre, pour cela, appuyer sur la cartouche 3 (fig. D5/2) vers le bas contre la pression du ressort et la tourner vers la gauche pour l'extraire.
- Mettre une cartouche neuve (voir: 3 - MAINTENANCE: ÉLÉMENTS FILTRANTS ET COURROIES), pour cela, appuyer sur la cartouche 3 (fig. D5/2) vers le bas contre la pression du ressort et la tourner vers la droite pour la bloquer dans le corps du filtre.
- Placer le joint neuf 4 (fig. D5/2) sur le corps du filtre et lubrifier légèrement la face d'appui du joint avec de l'huile moteur propre.
- Remonter le corps du filtre sur son support, le serrer exclusivement à la main et le bloquer d'un quart de tour.
- Fermer le bouchon de vidange 1 (fig. D5/1) et retirer le récipient.
- Avant de démarrer le moteur thermique, laisser le contact électrique pendant trois minutes sur le chariot élévateur, pour permettre à la pompe de levage de libérer l'air du filtre.
- Démarrer le moteur thermique, et vérifier l'absence de fuite.
- Si besoin purger le circuit d'alimentation combustible (voir: 3 - MAINTENANCE: G1 - CIRCUIT D'ALIMENTATION COMBUSTIBLE).



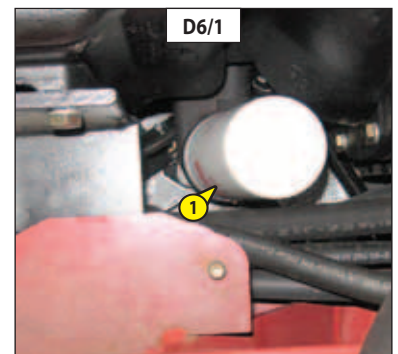
D6 - FILTRE À HUILE BOÎTE DE VITESSES

REEMPLACER

MC 30 Turbo Série 3-E3 M 26-2 Turbo Série 3-E3 M 26-4 Turbo Série 3-E3
M 30-2 Turbo Série 3-E3 M 30-4 Turbo Série 3-E3
M 40-4 Turbo Série 3-E3 M 50-4 Turbo Série 3-E3

- Dévisser et jeter le filtre à huile boîte de vitesses 1 (fig. D6/1).
- Nettoyer soigneusement la tête du filtre avec un chiffon propre non pelucheux.
- Huiler légèrement le joint neuf et le monter sur le filtre (voir: 3 - MAINTENANCE: ÉLÉMENTS FILTRANTS ET COURROIES).
- Remplir le filtre à huile boîte de vitesses neuf avec de l'huile (voir: 3 - MAINTENANCE: LUBRIFIANTS ET CARBURANT).
- Remonter le filtre en s'assurant du bon positionnement du joint et serrer.

! Serrer le filtre à huile boîte de vitesses exclusivement à la main et bloquer d'un quart de tour.



D6 - FILTRE À HUILE BOÎTE DE VITESSES

REEMPLACER

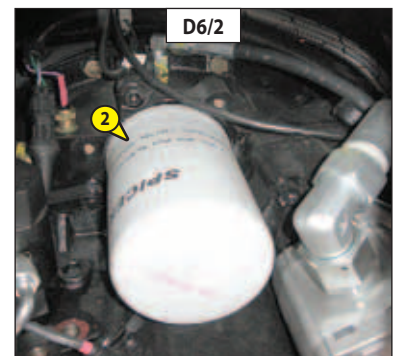
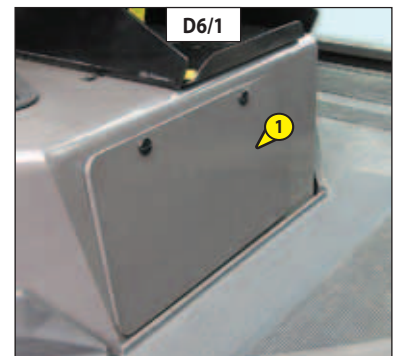
MC 40 Turbo POWERSHIFT Série 3-E3
MC 50 Turbo POWERSHIFT Série 3-E3

MC 60 Turbo POWERSHIFT Série 3-E3
MC 70 Turbo POWERSHIFT Série 3-E3

- Démonter la trappe d'accès 1 (fig. D6/1).
- Dévisser et jeter le filtre à huile boîte de vitesses 2 (fig. D6/2).
- Nettoyer soigneusement la tête du filtre avec un chiffon propre non pelucheux.
- Huiler légèrement le joint neuf et le monter sur le filtre (voir: 3 - MAINTENANCE: ÉLÉMENTS FILTRANTS ET COURROIES).
- Remonter le filtre en s'assurant du bon positionnement du joint et serrer.

! *Serrer le filtre à huile boîte de vitesses exclusivement à la main et bloquer d'un quart de tour.*

- Remonter la trappe d'accès 1 (fig. D6/1).

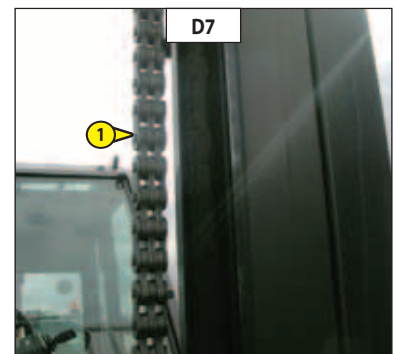


D7 - CHAÎNES D'ÉLEVATION DU MÂT

NETTOYER - CONTRÔLER - GRAISSER

- Essuyer les chaînes d'élévation du mât 1 (fig. D7) avec un chiffon propre non pelucheux, puis les examiner attentivement afin d'en découvrir toute trace d'usure.
- Brosser énergiquement les chaînes pour les débarrasser de tout corps étranger avec une brosse en nylon dur et du gazole propre.
- Rincer les chaînes au moyen d'un pinceau imprégné de gazole propre et les sécher à l'aide d'un jet d'air comprimé.
- Lubrifier modérément les chaînes (voir: 3 - MAINTENANCE: LUBRIFIANTS ET CARBURANT).

! *En cas d'anomalies, consulter votre concessionnaire.*



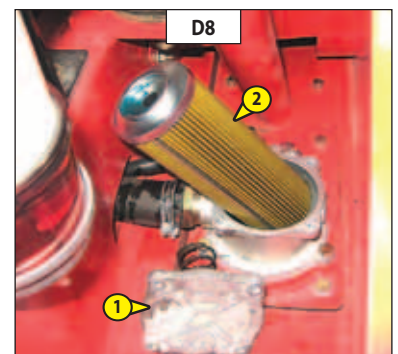
D8 - CARTOUCHE DU FILTRE À HUILE RETOUR HYDRAULIQUE

REEMPLACER

Arrêter le moteur thermique sur un sol horizontal et enlever la pression dans les circuits en agissant sur les commandes hydrauliques.

! *Nettoyer soigneusement l'extérieur du filtre et son environnement avant toute intervention afin d'empêcher tous risques de pollution dans le circuit hydraulique.*

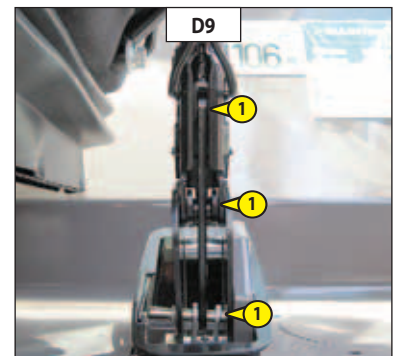
- Ouvrir le capot moteur.
- Dévisser les vis de fixation du couvercle 1 (fig. D8).
- Enlever la cartouche du filtre à huile retour hydraulique 2 (fig. D8) et la remplacer par une neuve (voir: 3 - MAINTENANCE: ÉLÉMENTS FILTRANTS ET COURROIES).
- S'assurer du bon positionnement de la cartouche et remonter le couvercle 1 (fig. D8).



D9 - MÉCANISME DU LEVIER DE FREIN DE STATIONNEMENT

GRAISSER

- Nettoyer et graisser les axes d'articulations 1 (fig. D9) avec de la graisse (voir: 3 - MAINTENANCE: LUBRIFIANTS ET CARBURANT).

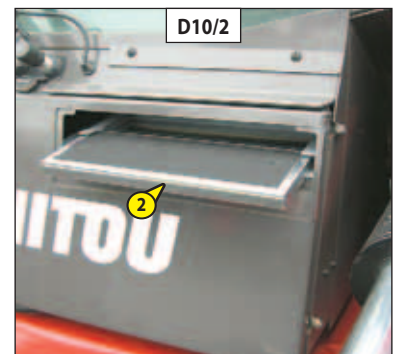
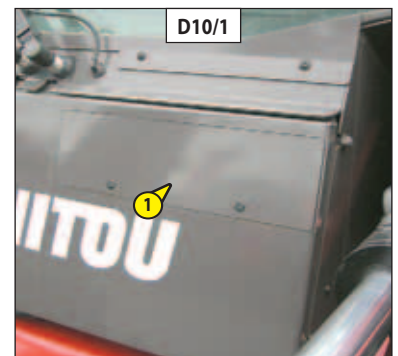


D10 - FILTRE DE VENTILATION CABINE

NETTOYER

En option pour les MC 30 Turbo Série 3-E3

- Démontez le carter de protection 1 (fig. D10/1).
- Sortir le filtre de ventilation cabine 2 (fig. D10/2).
- À l'aide d'un jet d'air comprimé, nettoyer le filtre.
- Vérifier son état et le changer si besoin (voir: 3 - MAINTENANCE: ÉLÉMENTS FILTRANTS ET COURROIES).
- Remonter le filtre et le carter de protection.



D11 - HUILE DIFFÉRENTIEL ESSIEU AVANT (sans refroidisseur d'huile)

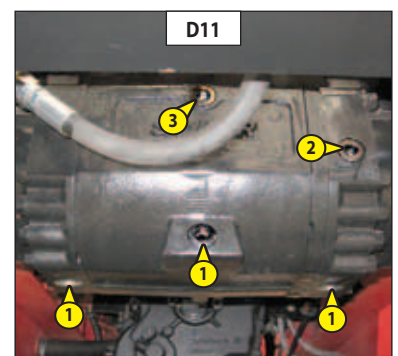
VIDANGER

SAUF POUR: MC 40 Turbo POWERSHIFT Série 3-E3
MC 50 Turbo POWERSHIFT Série 3-E3

Placer le chariot élévateur sur un sol horizontal moteur thermique arrêté et l'huile différentiel encore chaude.

! *Se débarrasser de l'huile de vidange de manière écologique.*

- Déposer un bac sous les bouchons de vidange 1 (fig. D11) et les dévisser.
- Enlever le bouchon de niveau 2 (fig. D11) et le bouchon de remplissage 3 (fig. D11) pour assurer une bonne vidange.
- Remettre et serrer les bouchons de vidange 1 (fig. D11) (couple de serrage 34 à 49 N.m).
- Faire le plein avec de l'huile (voir: 3 - MAINTENANCE: LUBRIFIANTS ET CARBURANT) par l'orifice de remplissage 3 (fig. D11).
- Le niveau est correct lorsque l'huile affleure l'orifice de niveau 2 (fig. D11).
- Contrôler les fuites éventuelles aux bouchons de vidange.
- Remettre et serrer le bouchon de niveau 2 (fig. D11) (couple de serrage 34 à 49 N.m) et le bouchon de remplissage 3 (fig. D11) (couple de serrage 34 à 49 N.m).



D12 - HUILE DIFFÉRENTIEL ESSIEU AVANT (avec refroidisseur d'huile)

VIDANGER

D13 - FILTRE DU CIRCUIT DE REFROIDISSEMENT ESSIEU AVANT

REMPACER

Placer le chariot élévateur sur un sol horizontal moteur thermique arrêté et l'huile différentiel encore chaude.

VIDANGE DE L'HUILE

! *Se débarrasser de l'huile de vidange de manière écologique.*

- Déposer un bac sous les bouchons de vidange 1 (fig. D12/1) et les dévisser.
- Enlever le bouchon de niveau et de remplissage 2 (fig. D12/1) pour assurer une bonne vidange.
- Remettre et serrer les bouchons de vidange 1 (fig. D12/1) (couple de serrage 34 à 49 N.m).

REMPACEMENT DU FILTRE

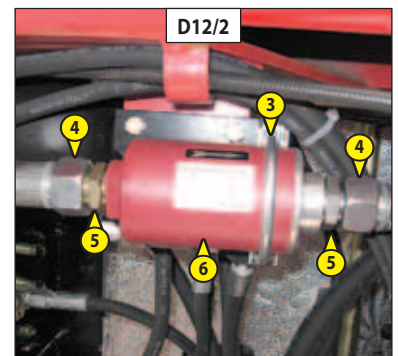
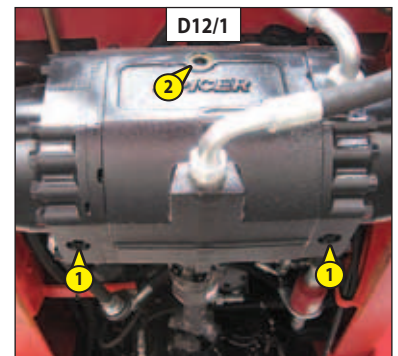
- Dévisser le demi-collier 3 (fig. D12/2).
- Dévisser les deux flexibles 4 (fig. D12/2), enlever les deux raccords 5 (fig. D12/2) et remplacer le filtre 6 (fig. D12/2) (voir: 3 - MAINTENANCE: ÉLÉMENTS FILTRANTS ET COURROIES).

! *Attention monter le filtre 6 (fig. D11/2) dans le même sens que la flèche.*

- Resserrer le demi-collier 3 (fig. D12/2).

REMPLEISSAGE DE L'HUILE

- Faire le plein avec de l'huile (voir: 3 - MAINTENANCE: LUBRIFIANTS ET CARBURANT) par l'orifice de niveau et de remplissage 2 (fig. D12/1) jusqu'à ce que l'huile affleure l'orifice, et remettre le bouchon.
- Démarrer le moteur et le laisser tourner quelques minutes, pour remplir le circuit de refroidissement.
- Arrêter le moteur, attendre quelques minutes et parfaire le niveau.
- Le niveau est correct lorsque l'huile affleure l'orifice de niveau et de remplissage 2 (fig. D12/1).
- Contrôler les fuites éventuelles aux bouchons de vidange.
- Remettre et serrer le bouchon de niveau et de remplissage 2 (fig. D12/1) (couple de serrage 34 à 49 N.m).



E - TOUTES LES 1000 HEURES DE MARCHÉ

Effectuer les opérations décrites précédemment ainsi que les opérations suivantes.

E1 - RÉSERVOIR A COMBUSTIBLE

NETTOYER

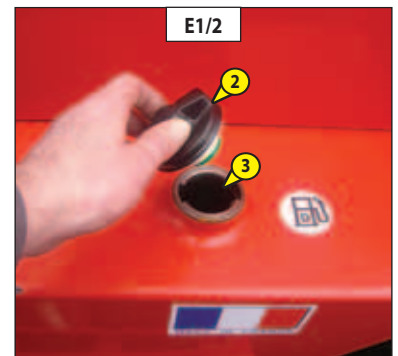
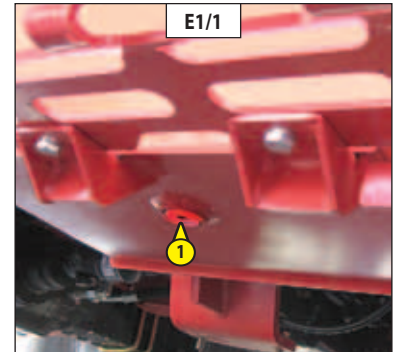
! Ne jamais fumer ou s'approcher avec une flamme pendant cette opération.

Placer le chariot élévateur sur un sol horizontal moteur thermique arrêté.

- Contrôler visuellement et au toucher, les parties susceptibles de présenter des fuites sur le circuit combustible et sur le réservoir.
- En cas de fuite, contacter votre concessionnaire.

! Ne jamais essayer de faire une soudure ou toute autre opération soi-même, cela pourrait entraîner une explosion ou un incendie.

- Déposer un bac sous le bouchon de vidange 1 (fig. E1/1) et le dévisser.
- Enlever le bouchon 2 (fig. E1/2).
- Laisser le gazole s'écouler et rincer avec dix litres de gazole propre par l'orifice de remplissage 3 (fig. E1/2).
- Remettre et serrer le bouchon de vidange 1 (fig. E1/1) (couple de serrage 29 à 39 N.m).
- Remplir le réservoir à combustible avec du gazole propre (voir: 3 - MAINTENANCE: LUBRIFIANTS ET CARBURANT) filtré à travers une crépine ou un chiffon propre non pelucheux et remettre le bouchon de remplissage 2 (fig. E1/2).
- Si besoin purger le circuit d'alimentation combustible (voir: 3 - MAINTENANCE: G1 - CIRCUIT D'ALIMENTATION COMBUSTIBLE).

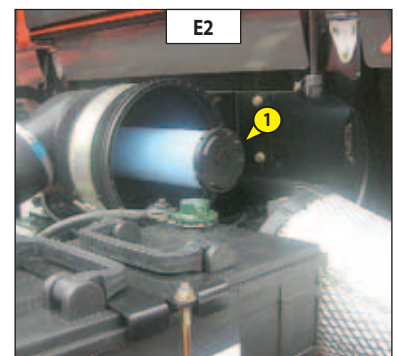


E2 - CARTOUCHE DE SÉCURITÉ DU FILTRE À AIR SEC

REMPLENER

- Pour le démontage et le remontage de la cartouche, voir: 3 - MAINTENANCE: D3 - CARTOUCHE DU FILTRE À AIR.
- Enlever la cartouche de sécurité du filtre à air sec 1 (fig. E2) avec précaution, pour réduire au maximum la chute des poussières.
- Nettoyer la portée de joint sur le filtre avec un chiffon humide, propre et non pelucheux.
- Contrôler avant montage l'état de la cartouche de sécurité neuve (voir: 3 - MAINTENANCE: ÉLÉMENTS FILTRANTS ET COURROIES).
- Introduire la cartouche dans l'axe du filtre et pousser la cartouche en appuyant sur le pourtour et non sur le centre.

NOTA: La périodicité de changement de la cartouche de sécurité est donnée à titre indicatif. La cartouche de sécurité doit être remplacée tous les deux changements de la cartouche du filtre à air.



E3 - HUILE BOÎTE DE VITESSES

VIDANGER

E4 - CRÉPINE DU CARTER BOÎTE DE VITESSES

NETTOYER

MC 30 Turbo Série 3-E3 M 26-2 Turbo Série 3-E3 M 26-4 Turbo Série 3-E3
M 30-2 Turbo Série 3-E3 M 30-4 Turbo Série 3-E3
M 40-4 Turbo Série 3-E3 M 50-4 Turbo Série 3-E3

Placer le chariot élévateur sur un sol horizontal moteur thermique arrêté et l'huile boîte de vitesses encore chaude.

VIDANGE DE L'HUILE

- Déposer un bac sous le bouchon de vidange 1 (fig. E3/1), et sous la platine 2 (fig. E3/2) et dévisser le bouchon de vidange.
- Enlever la jauge 3 (fig. E3/3) et dévisser le bouchon de remplissage 4 (fig. E3/3) pour assurer une bonne vidange.

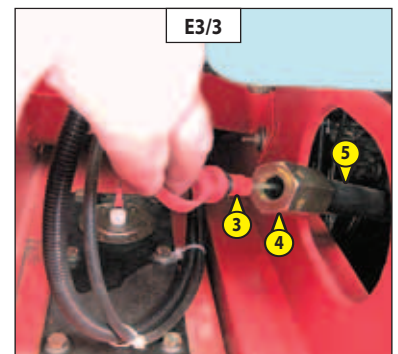
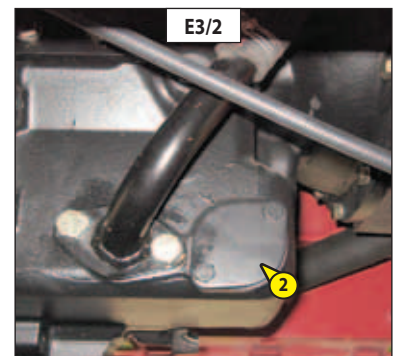
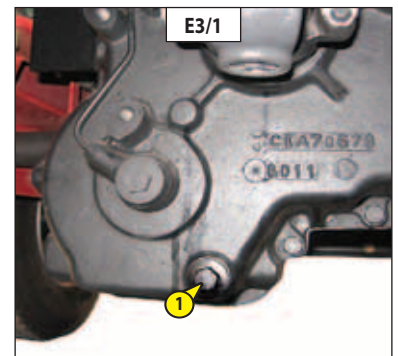
Se débarrasser de l'huile de vidange de manière écologique.

NETTOYAGE DE LA CRÉPINE

- Démontez la platine 2 (fig. E3/2) et récupérer le joint torique et la rondelle d'appui.
- Laisser le reste de l'huile se vidanger.
- Enlever la crépine et la nettoyer à l'aide d'un jet d'air comprimé.
- Nettoyer la partie magnétique sur la platine.
- Remonter l'ensemble et revisser la platine 2 (fig. E3/2) (couple de serrage 18 à 31 N.m).

REPLISSAGE DE L'HUILE

- Remettre et serrer le bouchon de vidange 1 (fig. E3/1) (couple de serrage 34 à 54 N.m).
- Faire le plein avec de l'huile (voir: 3 - MAINTENANCE: LUBRIFIANTS ET CARBURANT) par l'orifice de remplissage 5 (fig. E3/3) et remettre le bouchon.
- Faire tourner le moteur thermique au ralenti puis contrôler le niveau correct au trait supérieur sur la jauge 3 (fig. E3/3).
- Contrôler les fuites éventuelles au bouchon de vidange et à la platine.
- Parfaire le niveau si besoin.



E3 - HUILE BOÎTE DE VITESSES

VIDANGER

MC 40 Turbo POWERSHIFT Série 3-E3
MC 50 Turbo POWERSHIFT Série 3-E3

MC 60 Turbo POWERSHIFT Série 3-E3
MC 70 Turbo POWERSHIFT Série 3-E3

Placer le chariot élévateur sur un sol horizontal moteur thermique arrêté et l'huile boîte de vitesses encore chaude.

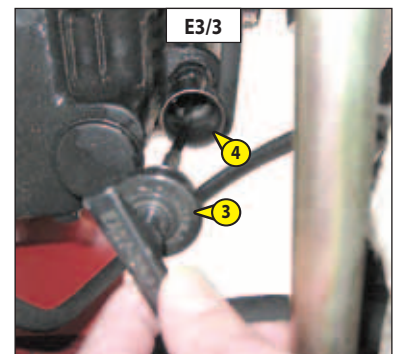
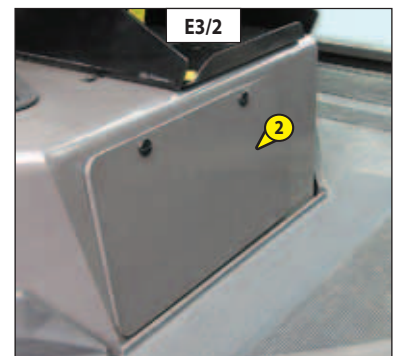
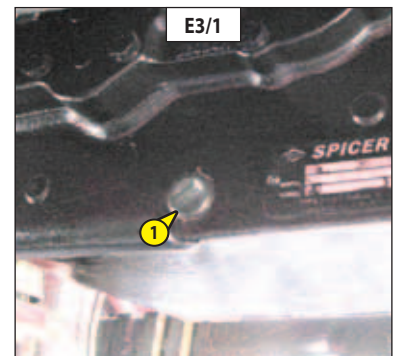
VIDANGE DE L'HUILE

- Déposer un bac sous le bouchon de vidange 1 (fig. E3/1), et le dévisser.
- Démontez la trappe d'accès 2 (fig. E3/2).
- Enlever la jauge 3 (fig. E3/3) pour assurer une bonne vidange.

Se débarrasser de l'huile de vidange de manière écologique.

REPLISSAGE DE L'HUILE

- Remettre et serrer le bouchon de vidange 1 (fig. E3/1) (couple de serrage 54 à 61 N.m).
- Faire le plein avec de l'huile (voir: 3 - MAINTENANCE: LUBRIFIANTS ET CARBURANT) par l'orifice de remplissage 4 (fig. E3/3).
- Faire tourner le moteur thermique au ralenti puis contrôler le niveau (voir: 3 - MAINTENANCE: A5 - NIVEAU DE L'HUILE BOÎTE DE VITESSES) et les fuites éventuelles.
- Remonter la trappe d'accès 2 (fig. E3/2).



E5 - HUILE HYDRAULIQUE

VIDANGER

E6 - CRÉPINE D'ASPIRATION DU RÉSERVOIR À HUILE HYDRAULIQUE

NETTOYER

E7 - BOUCHON FILTRE DU RÉSERVOIR À HUILE HYDRAULIQUE

REEMPLACER

Placer le chariot élévateur sur un sol horizontal, moteur thermique arrêté, le mât incliné en arrière et baissé au maximum.

⚠ Avant toute intervention, nettoyer soigneusement l'environnement du bouchon de vidange et de la platine d'aspiration sur le réservoir hydraulique.

VIDANGE DE L'HUILE

- Déposer un bac sous le bouchon de vidange 1 (fig. E5/1) et le dévisser.
- Ouvrir le capot moteur.
- Enlever le bouchon de remplissage 2 (fig. E5/2) pour assurer une bonne vidange, et le mettre au rebut.

⚠ Se débarrasser de l'huile de vidange de manière écologique.

NETTOYAGE DE LA CRÉPINE

- Démontez le volet latéral 3 (fig. E5/3) (3 vis de fixation).
- Débrancher les durits 4 (fig. E5/4) (suivant modèle de chariot élévateur).
- Démontez la trappe de visite 5 (fig. E5/4).
- Dévisser la crépine d'aspiration dans le fond du réservoir, la nettoyer à l'aide d'un jet d'air comprimé, contrôler son état et la remplacer si besoin (voir: 3 - MAINTENANCE: ÉLÉMENTS FILTRANTS ET COURROIES).
- Remonter la crépine et la trappe de visite 5 (fig. E5/4).
- Rebrancher les durits 4 (fig. E5/4) (suivant modèle de chariot élévateur).
- Remonter le volet latéral 3 (fig. E5/3).

REMPLEISSAGE DE L'HUILE

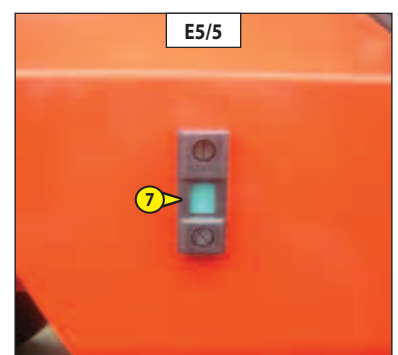
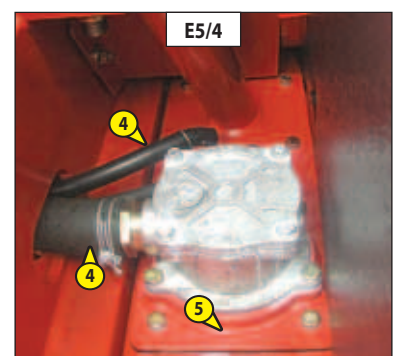
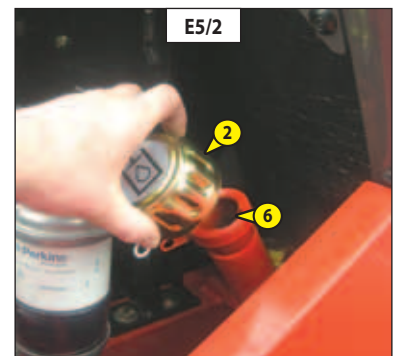
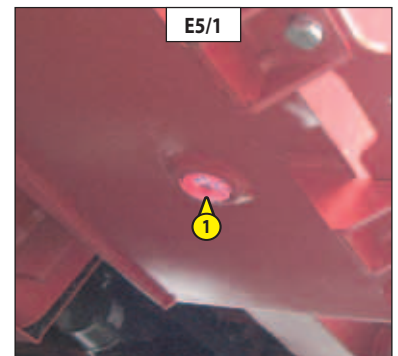
- Nettoyer et remettre le bouchon de vidange 1 (fig. E5/1) (couple de serrage 29 à 39 N.m).
- Faire le plein avec de l'huile (voir: 3 - MAINTENANCE: LUBRIFIANTS ET CARBURANT) par l'orifice de remplissage 6 (fig. E5/2).

⚠ Utiliser un bac et un entonnoir très propre et nettoyer le dessus du bidon d'huile avant le remplissage.

- Observer le niveau de l'huile sur la jauge 7 (fig. E5/5), l'huile se situe à égale distance entre les deux traits repères.
- Contrôler les fuites éventuelles au bouchon de vidange.
- Remettre un bouchon de remplissage neuf 2 (fig. E5/2) (voir: 3 - MAINTENANCE: ÉLÉMENTS FILTRANTS ET COURROIES).

DÉPOLLUTION DU CIRCUIT HYDRAULIQUE

- Laisser tourner le moteur thermique (pédale d'accélérateur à mi-course) pendant 5 minutes sans rien utiliser sur le chariot élévateur, ensuite pendant 5 minutes supplémentaires en utilisant complètement les mouvements hydrauliques (sauf la direction).
- Accélérer le moteur thermique au régime maximum pendant 1 minute, ensuite, actionner la direction.
- Cette opération permet une dépollution du circuit par le filtre à huile retour hydraulique.



E8 - CEINTURE DE SÉCURITÉ

CONTRÔLER

Ceinture de sécurité à deux points d'ancrage

- Vérifier les points suivants:
 - La fixation des points d'ancrage sur le siège.
 - La propreté de la sangle et du mécanisme de verrouillage.
 - L'enclenchement du mécanisme de verrouillage.
 - L'état de la sangle (coupure, effilochure).

Ceinture de sécurité à enrouleur à deux points d'ancrage

- Vérifier les points cités ci-dessus et les points suivants:
 - L'enroulement correct de la ceinture.
 - L'état des caches de l'enrouleur.
 - Le blocage du mécanisme de l'enrouleur en tirant un coup sec sur la sangle.

NOTA: Après chaque accident, remplacer la ceinture de sécurité.

! *En aucun cas vous ne devez utiliser le chariot élévateur si la ceinture de sécurité est défectueuse (fixation, verrouillage, couture, déchirure, etc.). Réparer ou remplacer la ceinture de sécurité immédiatement.*

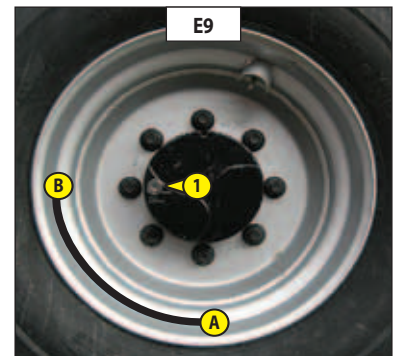
E9 - HUILE RÉDUCTEURS DE ROUES AVANT

VIDANGER

Placer le chariot élévateur sur un sol horizontal moteur thermique arrêté et l'huile réducteurs encore chaude.

! *Se débarrasser de l'huile de vidange de manière écologique.*

- Vidanger et remplacer l'huile de chaque réducteur de roues avant.
- Placer le bouchon de vidange 1 (fig. E9) en position A.
- Déposer un bac sous le bouchon de vidange et le dévisser.
- Laisser l'huile se vidanger complètement.
- Amener l'orifice de vidange en position B c'est-à-dire en orifice de niveau.
- Faire le plein avec de l'huile (voir: 3 - MAINTENANCE: LUBRIFIANTS ET CARBURANT) par l'orifice de niveau 1 (fig. E9).
- Le niveau est correct lorsque l'huile affleure l'orifice.
- Remettre et serrer le bouchon de vidange 1 (fig. E9) (couple de serrage 34 à 49 N.m).



E10 - HUILE DIFFÉRENTIEL ESSIEU ARRIÈRE

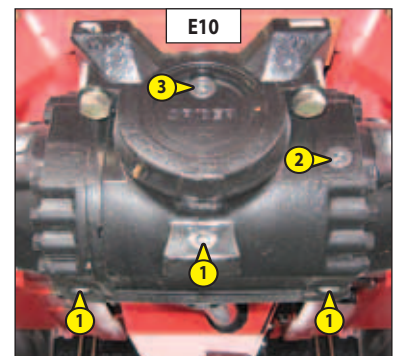
VIDANGER

M 26-4 Turbo Série 3-E3 M 40-4 Turbo Série 3-E3
M 30-4 Turbo Série 3-E3 M 50-4 Turbo Série 3-E3

Placer le chariot élévateur sur un sol horizontal moteur thermique arrêté et l'huile différentiel encore chaude.

! *Se débarrasser de l'huile de vidange de manière écologique.*

- Déposer un bac sous les bouchons de vidange 1 (fig. E10) et les dévisser.
- Enlever le bouchon de niveau 2 (fig. E10) et le bouchon de remplissage 3 (fig. E10) pour assurer une bonne vidange.
- Remettre et serrer les bouchons de vidange 1 (fig. E10) (couple de serrage 34 à 49 N.m).
- Faire le plein avec de l'huile (voir: 3 - MAINTENANCE: LUBRIFIANTS ET CARBURANT) par l'orifice de remplissage 3 (fig. E10).
- Le niveau est correct lorsque l'huile affleure l'orifice de niveau 2 (fig. E10).
- Contrôler les fuites éventuelles aux bouchons de vidange.
- Remettre et serrer le bouchon de niveau 2 (fig. E10) (couple de serrage 34 à 49 N.m) et le bouchon de remplissage 3 (fig. E10) (couple de serrage 34 à 49 N.m).



E11 - HUILE RÉDUCTEURS DE ROUES ARRIÈRE

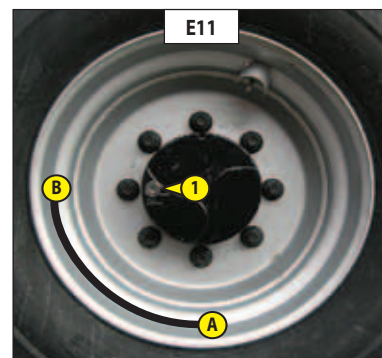
VIDANGER

M 26-4 Turbo Série 3-E3 M 40-4 Turbo Série 3-E3
M 30-4 Turbo Série 3-E3 M 50-4 Turbo Série 3-E3

Placer le chariot élévateur sur un sol horizontal moteur thermique arrêté et l'huile réducteurs encore chaude.

! *Se débarrasser de l'huile de vidange de manière écologique.*

- Vidanger et remplacer l'huile de chaque réducteur de roues arrière.
- Placer le bouchon de vidange 1 (fig. E11) en position A.
- Déposer un bac sous le bouchon de vidange et le dévisser.
- Laisser l'huile se vidanger complètement.
- Amener l'orifice de vidange en position B c'est-à-dire en orifice de niveau.
- Faire le plein avec de l'huile (voir: 3 - MAINTENANCE: LUBRIFIANTS ET CARBURANT) par l'orifice de niveau 1 (fig. E11).
- Le niveau est correct lorsque l'huile affleure l'orifice.
- Remettre et serrer le bouchon de vidange 1 (fig. E11) (couple de serrage 34 à 49 N.m).



F - TOUTES LES 2000 HEURES DE MARCHÉ

Effectuer les opérations décrites précédemment ainsi que les opérations suivantes.

F1 - LIQUIDE DE REFROIDISSEMENT

VIDANGER

Cette série d'opérations est à effectuer en cas de besoin ou une fois tous les 2 ans à l'approche de l'hiver. Placer le chariot élévateur sur un sol horizontal, moteur thermique arrêté et froid.

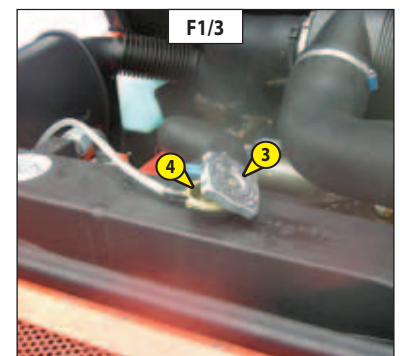
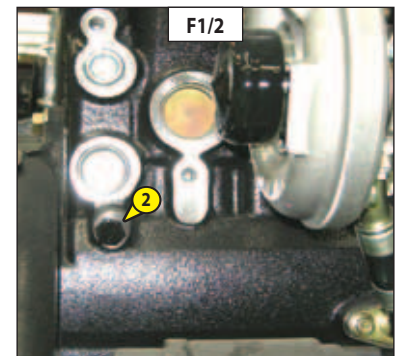
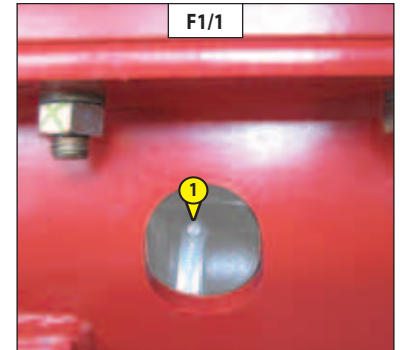
VIDANGE DU LIQUIDE

- Ouvrir le capot moteur.
- Déposer un bac sous la durit 1 (fig. F1/1) du radiateur et le bouchon de vidange 2 (fig. F1/2) du bloc-moteur. Démontez la durit et desserrer le bouchon de vidange.
- Enlever le bouchon de remplissage 3 (fig. F1/3) du radiateur.
- Laisser le circuit de refroidissement se vidanger entièrement en s'assurant que les orifices ne s'obstruent pas.
- Vérifier l'état des durits ainsi que les fixations et changer les durits si besoin.
- Rincer le circuit avec de l'eau propre et utiliser un produit de nettoyage si besoin.

REPLISSAGE DU LIQUIDE

- Remettre et serrer la durit 1 (fig. F1/1) et le bouchon de vidange 2 (fig. F1/2) (couple de serrage 40 N.m).
- Remplir lentement le circuit avec du liquide de refroidissement (voir: 3 - MAINTENANCE: LUBRIFIANTS ET CARBURANT) jusqu'à 12 mm au-dessous de l'orifice de remplissage 4 (fig. F1/3).
- Remettre le bouchon de remplissage 3 (fig. F1/3).
- Faire tourner le moteur au ralenti quelques minutes.
- Vérifier les fuites éventuelles.
- Contrôler le niveau et parfaire si besoin.

⚠ Le moteur thermique ne contient pas d'élément anticorrosion et doit être rempli toute l'année d'un mélange minimum comprenant 25 % d'antigel à base d'éthylène-glycol.



F2 - CLIMATISATION (OPTION)

NETTOYER - CONTRÔLER

NETTOYAGE DES SERPENTINS CONDENSEUR ET ÉVAPORATEUR (*)
NETTOYAGE DU BAC À CONDENSATS ET CLAPET DE DÉCHARGE (*)
RÉCUPÉRATION DU RÉFRIGÉRANT POUR REMPLACEMENT DU FILTRE DÉSHYDRATEUR (*)
RECHARGE EN RÉFRIGÉRANT ET CONTRÔLE DE LA RÉGULATION THERMOSTATIQUE ET DES PRESSOSTATS (*)

NOTA: Ne pas oublier lors de l'ouverture de l'unité évaporateur, de remplacer le joint d'étanchéité du couvercle.

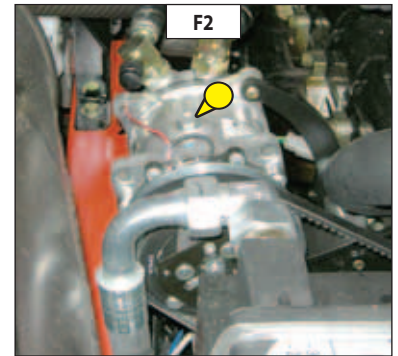
(*): (CONSULTER VOTRE CONCESSIONNAIRE).

⚠ ATTENTION: NE JAMAIS TENTER DE RÉPARER PAR VOS PROPRES MOYENS D'ÉVENTUELLES ANOMALIES. POUR LA RECHARGE D'UN CIRCUIT S'ADRESSER TOUJOURS À VOTRE CONCESSIONNAIRE QUI POSSÈDE LES PIÈCES DE RECHANGE ADAPTÉES, LES NOTIONS TECHNIQUES ET L'OUTILLAGE NÉCESSAIRE.

- En aucun cas il ne faut ouvrir le circuit car cela provoquerait la perte du réfrigérant.
- Le circuit de réfrigération contient un gaz qui dans certaines conditions peut présenter des risques. Ce gaz, le réfrigérant R-134a, est incolore et inodore et plus lourd que l'air.

⚠ • En cas d'inhalation, mettre la victime à l'air libre, donner de l'oxygène ou pratiquer la respiration artificielle nécessaire et contacter un médecin.
 • En cas de contact avec la peau, laver immédiatement à grande eau et enlever les vêtements contaminés.
 • En cas de contact avec les yeux, rincer à l'eau claire pendant 15 minutes et contacter un médecin.

- Le compresseur dispose d'une jauge de vérification du niveau d'huile (fig. F2); Ne jamais dévisser cette jauge car cela déchargerait l'installation. Le niveau d'huile ne se contrôle qu'à l'occasion d'une vidange de circuit.



G - MAINTENANCE OCCASIONNELLE

G1 - CIRCUIT D'ALIMENTATION COMBUSTIBLE

PURGER

Cette série d'opérations n'est à effectuer que dans les cas suivants:

- Un composant du circuit d'alimentation remplacé.
- Un réservoir vidangé.
- Une panne sèche.

S'assurer que le niveau de combustible est suffisant dans le réservoir et effectuer la purge dans l'ordre suivant:

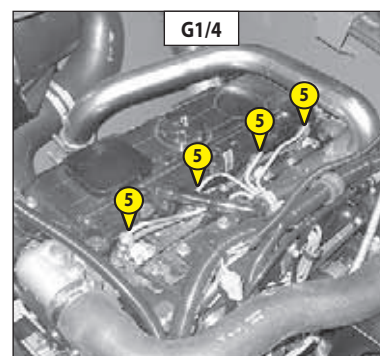
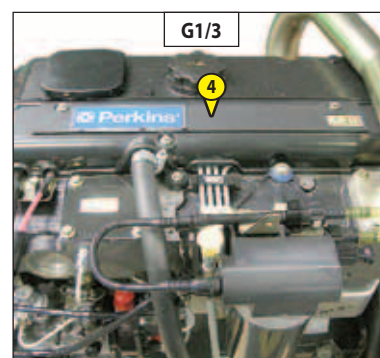
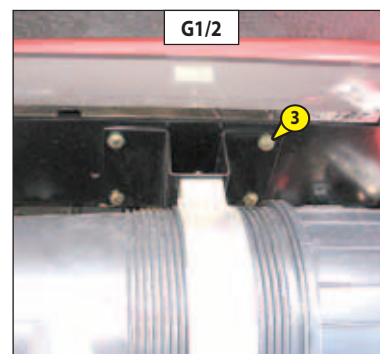
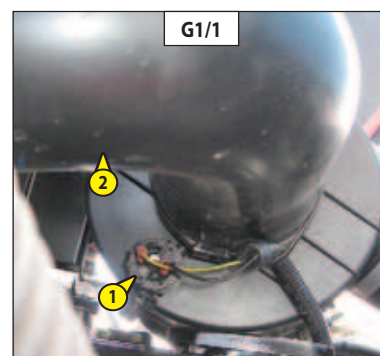
- Ouvrir le capot moteur.
- Mettre le contact électrique sur le chariot élévateur pendant environ trois minutes, pour permettre à la pompe de levage de libérer l'air du filtre.
- Couper le contact électrique à l'aide du contacteur à clé.
- Débrancher le faisceau de l'indicateur de colmatage 1 (fig. G1/1), et retirer la durit de sortie du filtre à air 2 (fig. G1/1).
- Démontez le support filtre à air 3 (fig. G1/2), et pivoter l'ensemble sur le côté.

PURGE AUX INJECTEURS

- Retirer le couvercle des injecteurs 4 (fig. G1/3).
- Desserrer les raccords haute pression 5 (fig. G1/4) sur tous les injecteurs.
- Replacer provisoirement la durit de sortie du filtre à air 2 (fig. G1/1).
- Actionner le démarreur jusqu'à ce que le gazole s'écoule exempt d'air aux raccords haute pression 5 (fig. G1/4).

! Ne pas actionner le démarreur de façon continue pendant plus de 30 secondes et le laisser refroidir pendant 2 minutes entre toute tentative non suivie d'effet.

- Resserrer les raccords pendant que le gazole s'écoule (couple de serrage 30 N.m).
 - Le moteur est ainsi prêt à démarrer.
 - Faire tourner le moteur thermique au ralenti pendant 5 minutes immédiatement après la purge du circuit d'alimentation combustible, afin de s'assurer que la pompe à injection est parfaitement purgée.
 - Remonter l'ensemble et rebrancher le faisceau de l'indicateur de colmatage 1 (fig. G1/1).
- NOTA: Si le moteur fonctionne correctement pendant un court moment et s'arrête ou fonctionne irrégulièrement, vérifier les fuites éventuelles sur le circuit basse pression. Dans le doute, consulter votre concessionnaire.



G2 - ROUE

REPLACER

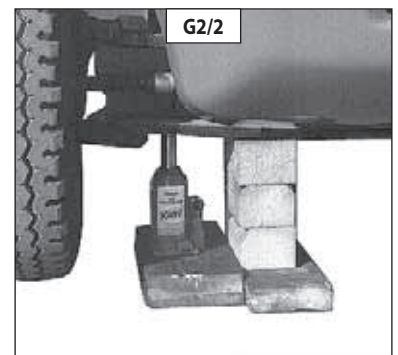
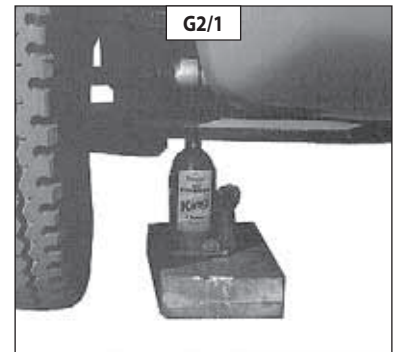
! Dans le cas où un changement de roue doit être effectué sur la voie publique, s'assurer des points suivants:

- Arrêter si possible le chariot élévateur sur un sol ferme et horizontal.
- Procéder à l'arrêt du chariot élévateur (voir: 1 - INSTRUCTIONS ET CONSIGNES DE SÉCURITÉ: INSTRUCTIONS DE CONDUITE À VIDE ET EN CHARGE).
- Allumer les feux de détresse.
- Caler le chariot élévateur dans les deux sens sur l'essieu opposé à la roue à changer.
- Desserrer les écrous de la roue à changer jusqu'à ce qu'ils puissent être enlevés sans grand effort.

ROUE ARRIÈRE

Pour cette opération, nous vous conseillons de prendre le cric hydraulique MANITOU Référence 505507.

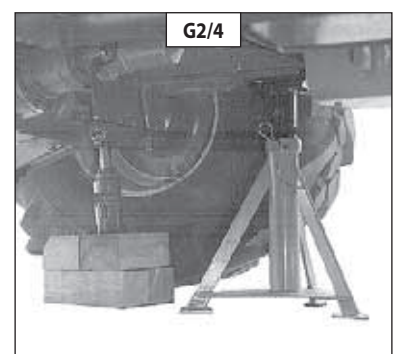
- Placer le cric sous l'essieu arrière, le plus près possible de la roue et ajuster le cric (fig. G2/1).
- Soulever la roue jusqu'à ce qu'elle décolle du sol et mettre en place un calage de sécurité sous l'essieu (fig. G2/2).
- Desserrer complètement les écrous de roue et les enlever.
- Dégager la roue par des mouvements de va-et-vient et la rouler sur le côté.
- Glisser la nouvelle roue sur le moyeu.
- Visser les écrous à la main, si nécessaire les graisser.
- Enlever le calage de sécurité et abaisser le chariot élévateur à l'aide du cric.
- Serrer les écrous de roue à l'aide d'une clé dynamométrique (voir: 3 - MAINTENANCE: A - TOUS LES JOURS OU TOUTES LES 10 HEURES DE MARCHÉ pour le couple de serrage).



ROUE AVANT

Pour cette opération, nous vous conseillons de prendre le cric hydraulique MANITOU Référence 505507 et la chandelle de sécurité MANITOU Référence 554772.

- Placer le cric sous la trompette de l'essieu, le plus près possible de la roue et ajuster le cric (fig. G2/3).
- Soulever la roue jusqu'à ce qu'elle décolle du sol et mettre en place la chandelle de sécurité sous le châssis (fig. G2/4).
- Desserrer complètement les écrous de roue et les enlever.
- Dégager la roue par des mouvements de va-et-vient et la rouler sur le côté.
- Glisser la nouvelle roue sur le moyeu.
- Visser les écrous à la main, si nécessaire les graisser.
- Enlever la chandelle de sécurité et abaisser le chariot élévateur à l'aide du cric.
- Serrer les écrous de roue à l'aide d'une clé dynamométrique (voir: 3 - MAINTENANCE: A - TOUS LES JOURS OU TOUTES LES 10 HEURES DE MARCHÉ pour le couple de serrage).



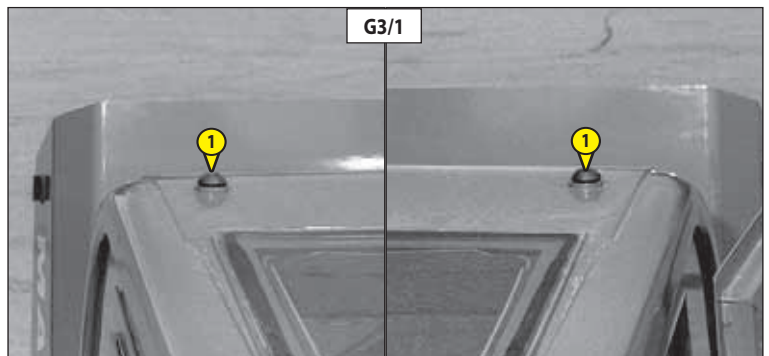
G3 - PROTÈGE CONDUCTEUR OU CABINE

RELEVER

! *Opération à effectuer en cas d'intervention importante sur le chariot élévateur.*

MISE EN PLACE DU CHARIOT ÉLÉVATEUR

- Placer le chariot élévateur sur un sol horizontal.
- Mettre le levier de vitesses en 1ère ou 3ème (suivant modèle de chariot élévateur).
- Desserrer le frein de stationnement.
- Incliner le mât au maximum en arrière et si besoin lever le mât pour l'amener environ 50 cm au-dessus du protège conducteur ou de la cabine.



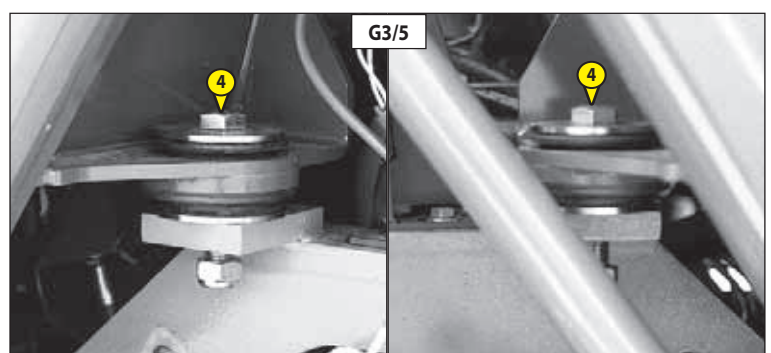
MISE EN PLACE DU CÂBLE

- Dévisser les deux vis 1 (fig. G3/1) sur le toit et les remplacer par deux anneaux 2 (fig. G3/2) MANITOU Référence 72422.
- Passer le câble sur la ceinture supérieure du montant mobile et attacher le câble sur les anneaux (fig. G3/3).



DÉVERROUILLAGE DU PROTÈGE CONDUCTEUR OU DE LA CABINE

- Démontez les volets latéraux 3 (fig. G3/4) (3 vis de fixation).
- Dévisser les vis de fixation des silentblocs 4 (fig. G3/5) et enlever seulement les écrous.
- Fermer la porte gauche de la cabine.
- Ouvrir et bloquer la porte droite.



RELEVAGE DU PROTÈGE CONDUCTEUR OU DE LA CABINE

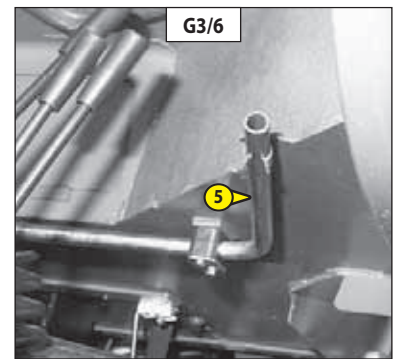
! Vérifier qu'aucun objet déposé dans le poste de conduite ne vienne perturber la manœuvre.

- Incliner lentement et légèrement le mât vers l'avant et débloquer la béquille de maintien 5 (fig. G3/6).
- Continuer à relever le protège conducteur ou la cabine et mettre en place la béquille de maintien dans ses butées 6 (fig. G3/7) dès que possible.

! Ne pas relever le protège conducteur ou la cabine plus que nécessaire.

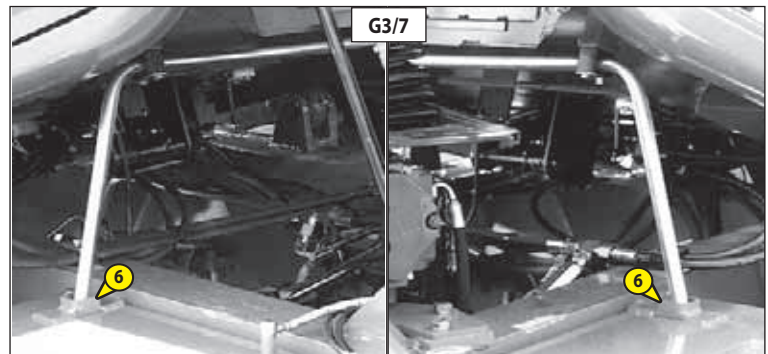
NOTA: Le soufflet du levier de vitesses va se retrouver à l'envers (suivant modèle de chariot élévateur).

- Baisser légèrement le protège conducteur ou la cabine pour assurer son maintien (fig. G3/8).



DESCENTE DU PROTÈGE CONDUCTEUR OU DE LA CABINE

- Incliner légèrement le mât vers l'avant pour débloquer la béquille de maintien et la remettre dans son clip.
- Descendre lentement le protège conducteur ou la cabine et contrôler que rien ne vient perturber la manœuvre.
- Remettre et serrer les vis de fixation des silentblocs.
- Remonter les volets latéraux.
- Redonner une forme correcte au soufflet du levier de vitesses (suivant modèle de chariot élévateur).
- Enlever le câble, les anneaux et remettre les deux vis sur le toit.



G4 - PHARES AVANT

RÉGLER

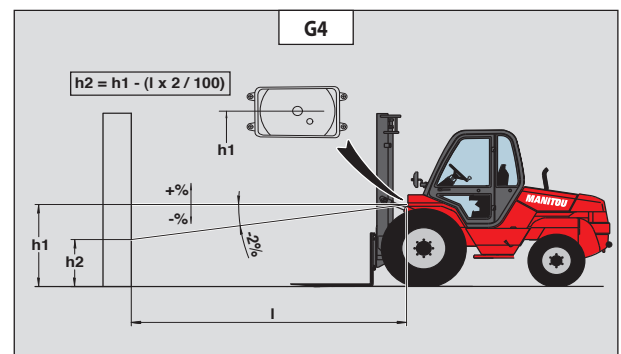
PRÉCONISATION DE RÉGLAGE

(suivant norme ECE-76/756 76/761 ECE20)

Ajustement de -2 % du faisceau de feu de croisement par rapport à l'axe horizontal du projecteur.

PROCÉDURE DE RÉGLAGE

- Placer le chariot élévateur en position transport et à vide perpendiculairement à un mur blanc sur un sol plat et horizontal (fig. G4).
- Contrôler la pression des pneumatiques (voir: 2 - DESCRIPTION: CARACTÉRISTIQUES).
- Mettre le levier d'inverseur de marche au neutre et desserrer le frein de stationnement.



CALCUL DE LA HAUTEUR DU FAISCEAU DE CROISEMENT (H2)

- h1 = Hauteur par rapport au sol du feu de croisement.
- h2 = Hauteur du faisceau réglé.
- l = Distance entre le feu de croisement et le mur blanc.

G5 - CHARIOT ÉLÉVATEUR

REMRQUER

! Ne pas remorquer le chariot élévateur à plus de 25 Km/h.

- Mettre le levier d'inverseur de marche au neutre et le levier de vitesse au point mort (suivant modèle de chariot élévateur).
- Desserrer le frein de stationnement.
- Allumer les feux de détresse.
- L'assistance hydraulique de la direction et du freinage faisant défaut, agir lentement et avec énergie sur ces commandes. Éviter les mouvements brusques et les à-coups.

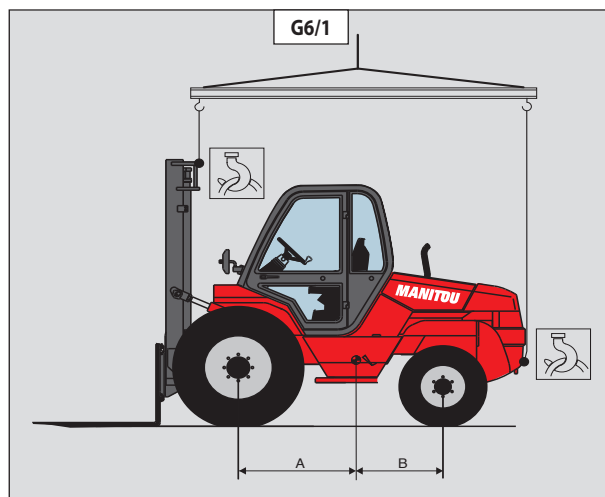
G6 - CHARIOT ÉLÉVATEUR

ÉLINGUER

- Tenir compte de la position du centre de gravité du chariot élévateur pour le levage (fig. G6/1).

A = 1115 mm	B = 880 mm	MC 30 Turbo Série 3-E3
A = 985 mm	B = 1015 mm	M 26-2 Turbo Série 3-E3
A = 1060 mm	B = 940 mm	M 30-2 Turbo Série 3-E3
A = 1025 mm	B = 1055 mm	M 26-4 Turbo Série 3-E3
A = 1115 mm	B = 965 mm	M 30-4 Turbo Série 3-E3
A = 1350 mm	B = 775 mm	M 40-4 Turbo Série 3-E3
A = 1415 mm	B = 710 mm	M 50-4 Turbo Série 3-E3
A = 1295 mm	B = 770 mm	MC 40 Turbo POWERSHIFT Série 3-E3
A = 1410 mm	B = 655 mm	MC 50 Turbo POWERSHIFT Série 3-E3
A = 1395 mm	B = 900 mm	MC 60 Turbo POWERSHIFT Série 3-E3
A = 1545 mm	B = 950 mm	MC 70 Turbo POWERSHIFT Série 3-E3

- Placer les crochets dans les points d'ancrage prévus à cet effet (fig. G6/2 et G6/3).



G7 - CHARIOT ÉLEVATEUR SUR UN PLATEAU

TRANSPORTER

⚠ Vérifier la bonne application des instructions de sécurité liées au plateau de transport avant le chargement du chariot élévateur, et s'assurer que le chauffeur du moyen de transport est informé des caractéristiques dimensionnelles et de la masse du chariot élévateur (voir: 2 - DESCRIPTION: CARACTÉRISTIQUES).

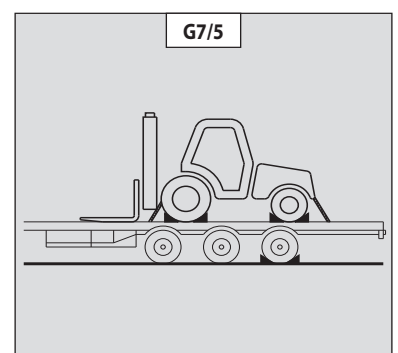
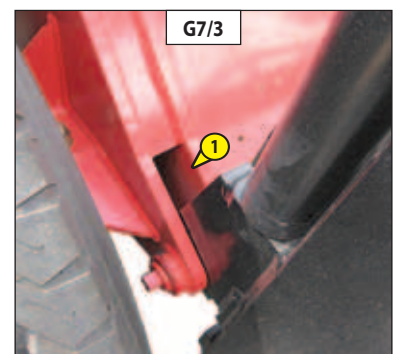
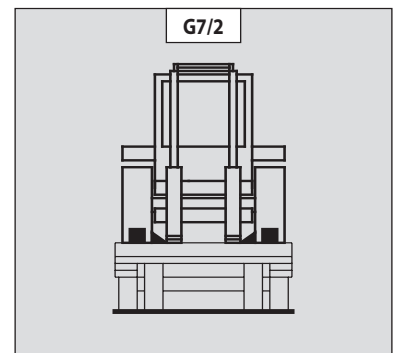
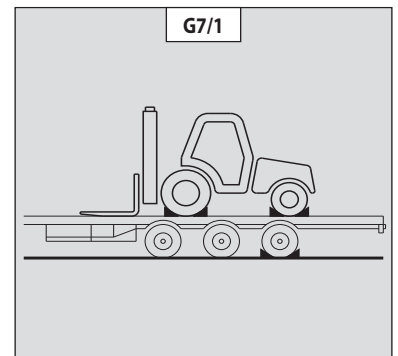
⚠ S'assurer que le plateau a des dimensions et une capacité de charge suffisante pour transporter le chariot élévateur. Vérifier également la pression de contact au sol admissible du plateau par rapport au chariot élévateur.

CHARGER LE CHARIOT ÉLEVATEUR

- Bloquer les roues du plateau de transport.
- Fixer les rampes de chargement au plateau de manière à obtenir un angle le plus faible possible pour monter le chariot élévateur.
- Charger le chariot élévateur bien parallèle sur le plateau.
- Arrêter le chariot élévateur (voir: 1 - INSTRUCTIONS ET CONSIGNES DE SÉCURITÉ: INSTRUCTIONS DE CONDUITE À VIDE ET EN CHARGE).

ARRIMER LE CHARIOT ÉLEVATEUR

- Fixer les cales au plateau à l'avant et à l'arrière de chaque pneumatique (fig. G7/1).
- Fixer également les cales au plateau sur le côté intérieur de chaque pneumatique (fig. G7/2).
- Arrimer le chariot élévateur sur le plateau de transport avec des cordages suffisamment résistants. À l'avant en passant au-dessus des chapes d'articulation 1 (fig. G7/3) du mât et à l'arrière, sur la broche de remorquage 2 (fig. G7/4).
- Mettre les cordages en tension (fig. G7/5).







4 - ACCESSOIRES ADAPTABLES EN OPTION SUR LA GAMME





TABLE DES MATIÈRES

INTRODUCTION		4-5
CARACTÉRISTIQUES TECHNIQUES DES ACCESSOIRES	MC 30 Turbo Série 3-E3 M 26-2 Turbo Série 3-E3 M 26-4 Turbo Série 3-E3 M 30-2 Turbo Série 3-E3 M 30-4 Turbo Série 3-E3	4-6
CARACTÉRISTIQUES TECHNIQUES DES ACCESSOIRES	M 40-4 Turbo Série 3-E3 MC 40 Turbo POWERSHIFT Série 3-E3 M 50-4 Turbo Série 3-E3 MC 50 Turbo POWERSHIFT Série 3-E3	4-10
CARACTÉRISTIQUES TECHNIQUES DES ACCESSOIRES	MC 60 Turbo POWERSHIFT Série 3-E3 MC 70 Turbo POWERSHIFT Série 3-E3	4-14
PROTECTION DES ACCESSOIRES		4-16





INTRODUCTION

- Votre chariot élévateur doit être associé à un équipement interchangeable. Ces équipements interchangeables sont appelés: ACCESSOIRES.
- Une large gamme d'accessoires étudiées et parfaitement adaptées à votre chariot élévateur est disponible et garantie par MANITOU.
- Les accessoires sont livrés avec un abaque de charge relatif à votre chariot élévateur. La notice d'instructions et l'abaque de charge devront être rangés aux endroits prévus à cet effet dans le chariot élévateur. Pour les accessoires standards, leur utilisation est régie par les instructions contenues dans cette notice.
- Certaines utilisations particulières nécessitent l'adaptation d'accessoire non prévu dans les options tarifées. Des solutions existent, consulter votre concessionnaire.

⚠ *Tous les accessoires avec charge suspendue (treuil, potence, potence à treuil, crochet, etc.) doivent OBLIGATOIREMENT être utilisés avec un chariot élévateur équipé d'une coupure des mouvements hydrauliques. Dans ce cas, la coupure des mouvements doit être en service et l'assiette transversale parfaitement horizontale.*

⚠ *Seuls les accessoires homologués par MANITOU sont utilisables sur ses chariots élévateurs (voir: 4 - ACCESSOIRES ADAPTABLES EN OPTION SUR LA GAMME: CARACTÉRISTIQUES TECHNIQUES DES ACCESSOIRES). La responsabilité du constructeur sera dérogée en cas de modification ou d'adaptation d'accessoire effectuées à son insu.*

⚠ *Les charges maximums sont définies par les capacités du chariot élévateur en tenant compte de la masse et du centre de gravité de l'accessoire. Dans le cas où l'accessoire à une capacité inférieure à celle du chariot élévateur, ne jamais dépasser cette limite.*



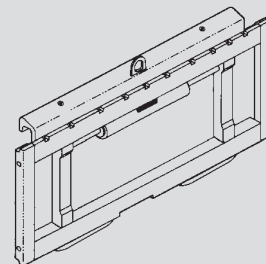
CARACTÉRISTIQUES TECHNIQUES DES ACCESSOIRES

MC 30 Turbo Série 3-E3 M 26-2 Turbo Série 3-E3 M 26-4 Turbo Série 3-E3
M 30-2 Turbo Série 3-E3 M 30-4 Turbo Série 3-E3

TABLIER NORMALISÉ À DÉPLACEMENT LATÉRAL

* : Mât Double Visibilité Totale
** : Mât Double Levée Libre
*** : Mât Triple Levée Libre
**** : Mât Triple Sans Levée Libre

	TDL 100E-SS-B686 - 1470	TDL 100E-SS-E089 - 1750	TDL 100E-SS-E160 - 2000
RÉFÉRENCE	570218*	570073*	570074*
	570166**	570167**	570168**
	570169***	570170***	570171***
	570163****	570164****	570165****
Capacité nominale	3000 kg	3000 kg	3000 kg
Déplacement latéral	2 x 100 mm	2 x 100 mm	2 x 100 mm
Largeur	1470 mm	1750 mm	2000 mm
Masse	192 kg	219 kg	240 kg



FOURCHE NORMALISÉE

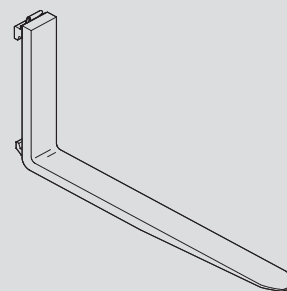
MC 30 Turbo Série 3-E3

RÉFÉRENCE	415727	415729	
Section	125 x 40 x 1200 mm	125 x 45 x 1200 mm	
Masse	74 kg	79 kg	

M26-2 Turbo Série 3-E3
M30-2 Turbo Série 3-E3

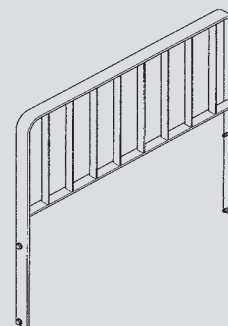
M26-4 Turbo Série 3-E3
M30-4 Turbo Série 3-E3

RÉFÉRENCE	415728	415730	
Section	125 x 40 x 1200 mm	125 x 45 x 1200 mm	
Masse	77 kg	82 kg	



DOSSERET DE CHARGE

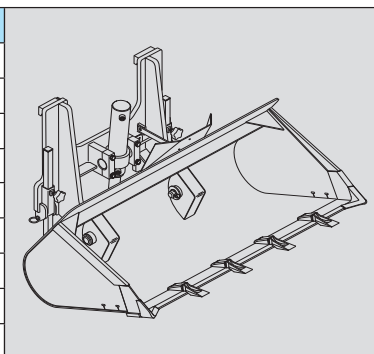
RÉFÉRENCE	555325	570113	570114
Largeur	1470 mm	1750 mm	2000 mm
Masse	41 kg	46 kg	51 kg





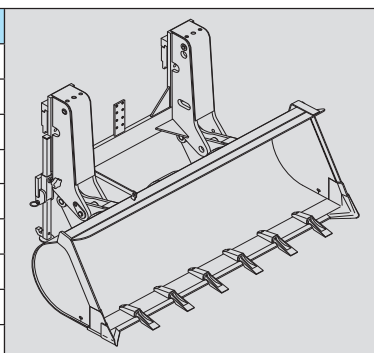
BENNE DE TERRASSEMENT

	SP 500 30N AD S3	SP 500 30NL AD S3	
RÉFÉRENCE	741444	741446	
Capacité nominale	500 L/900 kg	500 L/900 kg	
Largeur	1648 mm	2022 mm	
Dents	4	6	
Masse	420 kg	450 kg	



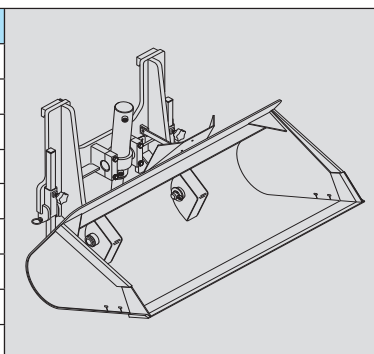
BENNE DE TERRASSEMENT

	SP 700 40N AD S2	SP 1000 40NL AD S2	
RÉFÉRENCE	751454	751459	
Capacité nominale	700 L/1260 kg	1000 L/1800 kg	
Largeur	2110 mm	2210 mm	
Dents	6	6	
Masse	630 kg	715 kg	



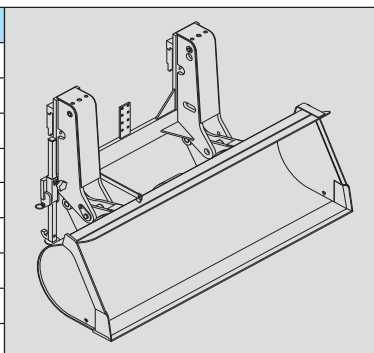
BENNE DE REPRISE

	SP 500 30N SD	SP 500 30NL SD	
RÉFÉRENCE	570278	570280	
Capacité nominale	500 L/900 kg	500 L/900 kg	
Largeur	1648 mm	2022 mm	
Masse	420 kg	450 kg	



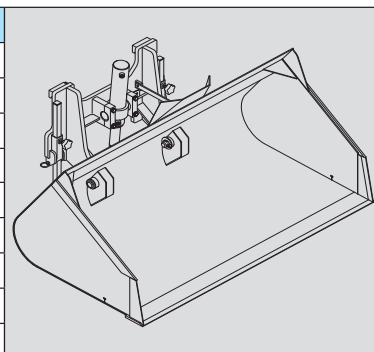
BENNE DE REPRISE

	SP 700 40N SD	SP 1000 40N SD	
RÉFÉRENCE	751452	751456	
Capacité nominale	700 L/1260 kg	1000 L/1800 kg	
Largeur	2100 mm	2200 mm	
Masse	605 kg	690 kg	



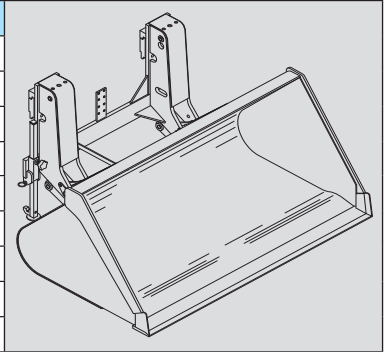
BENNE AGRICOLE

	BA 1000 S2 30N	BA 1500 S2 30N	BA 2000 S2 30N	
RÉFÉRENCE	751466	751467	751468	
Capacité nominale	1000 L/1200 kg	1500 L/1800 kg	2000 L/2000 kg	
Largeur	2022 mm	2022 mm	2022 mm	
Masse	480 kg	610 kg	700 kg	



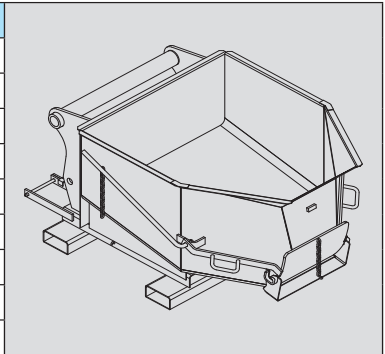


BENNE À CÉRÉALES ET ENGRAIS			
	BCE 1500 40N	BCE 2000 40N	
RÉFÉRENCE	751469	751471	
Capacité nominale	2000 L/2400 kg	2000 L/2400 kg	
Largeur	2100 mm	2100 mm	
Masse	775 kg	870 kg	



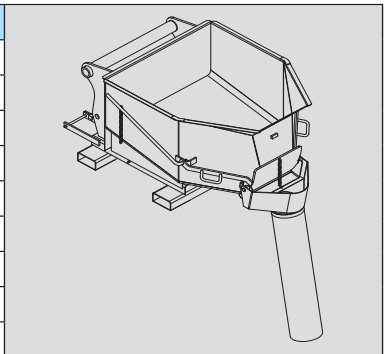
BENNE À BÉTON (ADAPTABLE SUR FOURCHES)

	BB 500 S4		
RÉFÉRENCE	654409		
Capacité nominale	500 L/1300 kg		
Largeur	1100 mm		
Masse	205 kg		



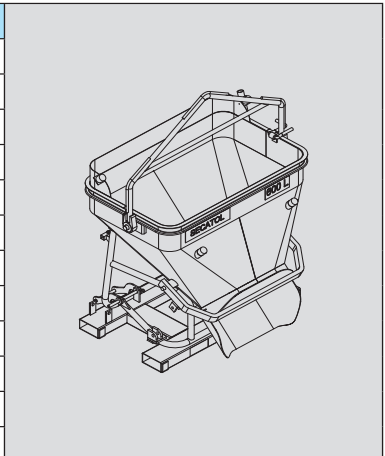
BENNE À BÉTON AVEC GOULOTTE (ADAPTABLE SUR FOURCHES)

	BBG 500 S4		
RÉFÉRENCE	654411		
Capacité nominale	500 L/1300 kg		
Largeur	1100 mm		
Masse	220 kg		



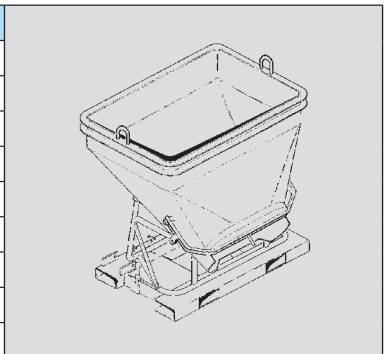
BENNE À GOULOTTE (ADAPTABLE SUR FOURCHES)

	GL 300 S2	GL 400 S2	GL 600 S2
RÉFÉRENCE	174371	174372	174373
Capacité nominale	300 L/660 kg	400 L/880 kg	600 L/1320 kg
Masse	149 kg	157 kg	277 kg
RÉFÉRENCE	174374		
Capacité nominale	800 L/1760 kg		
Masse	308 kg		
KIT HYDRAULIQUE POUR OUVERTURE DE LA GOULOTTE			
RÉFÉRENCE	653750		



BENNE À GOULOTTE (ADAPTABLE SUR FOURCHES)

	GL 1000 S2	GL 1500 S2	
RÉFÉRENCE	174375	174376	
Capacité nominale	1000 L/2200 kg	1500 L/3300 kg	
Masse	325 kg	375 kg	
KIT HYDRAULIQUE POUR OUVERTURE DE LA GOULOTTE			
RÉFÉRENCE	653750		





CARACTÉRISTIQUES TECHNIQUES DES ACCESSOIRES

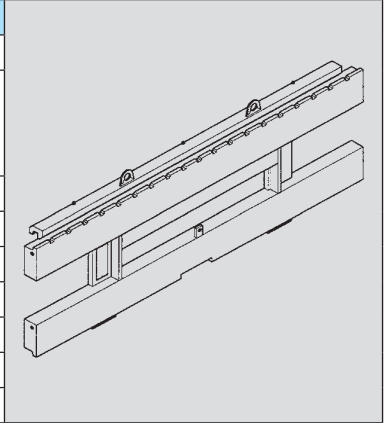
M 40-4 Turbo Série 3-E3

MC 40 Turbo POWERSHIFT Série 3-E3

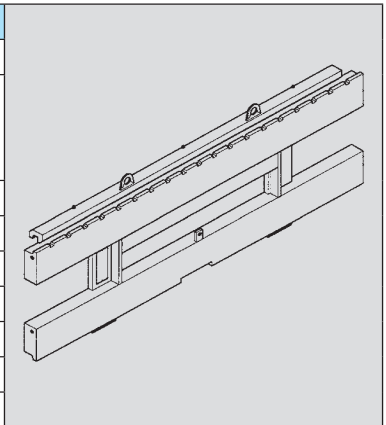
M 50-4 Turbo Série 3-E3

MC 50 Turbo POWERSHIFT Série 3-E3

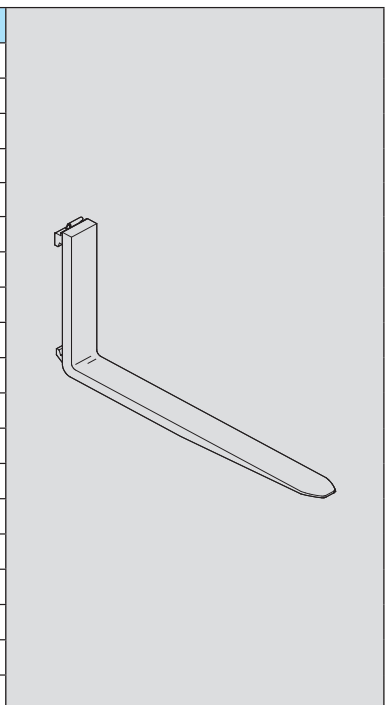
TABLIER NORMALISÉ À DÉPLACEMENT LATÉRAL			
M 40-4 Turbo Série 3-E3 MC 40 Turbo POWERSHIFT Série 3-E3			
* :	Mât Double Visibilité Totale		
** :	Mât Double Levée Libre		
	Mât Triple Levée Libre		
	TDL 40N 1670	TDL 40N 2000	
RÉFÉRENCE	752185*	752186*	
	572069**	572071**	
Capacité nominale	3600 kg	3600 kg	
Déplacement latéral	2 x 100 mm	2 x 100 mm	
Largeur	1670 mm	2000 mm	
Masse	335 kg	380 kg	



TABLIER NORMALISÉ À DÉPLACEMENT LATÉRAL			
M 50-4 Turbo Série 3-E3 MC 50 Turbo POWERSHIFT Série 3-E3			
* :	Mât Double Visibilité Totale		
** :	Mât Double Levée Libre		
	Mât Triple Levée Libre		
	TDL 50N 1670	TDL 50N 2000	
RÉFÉRENCE	752187*	752188*	
	572070**	572072**	
Capacité nominale	4500 kg	4500 kg	
Déplacement latéral	2 x 100 mm	2 x 100 mm	
Largeur	1670 mm	2000 mm	
Masse	360 kg	415 kg	

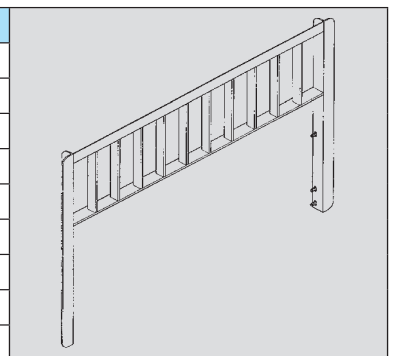


FOURCHE NORMALISÉE			
M 40-4 Turbo Série 3-E3			
RÉFÉRENCE	415497	415498	
Section	150 x 50 x 1200 mm	150 x 60 x 1200 mm	
Masse	112 kg	128 kg	
MC 40 Turbo POWERSHIFT Série 3-E3			
RÉFÉRENCE	415493	415494	
Section	150 x 50 x 1200 mm	150 x 60 x 1200 mm	
Masse	105 kg	124 kg	
M 50-4 Turbo Série 3-E3			
RÉFÉRENCE	415499		
Section	150 x 60 x 1200 mm		
Masse	138 kg		
MC 50 Turbo POWERSHIFT Série 3-E3			
RÉFÉRENCE	415495		
Section	150 x 60 x 1200 mm		
Masse	134 kg		

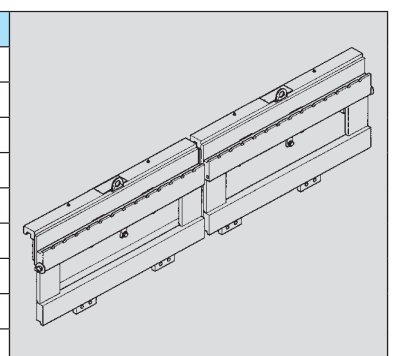




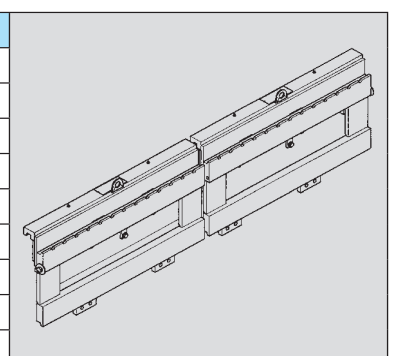
DOSSERET DE CHARGE			
RÉFÉRENCE	572788	572790	
Largeur	1670 mm	2000 mm	
Masse	56 kg	63 kg	



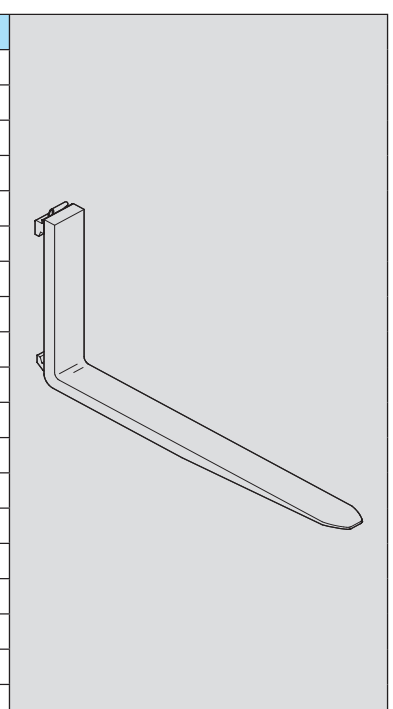
DOUBLE TABLIER NORMALISÉ À DÉPLACEMENT LATÉRAL			
M 40-4 Turbo Série 3-E3 MC 40 Turbo POWERSHIFT Série 3-E3			
	DOUBLE TDLA 40N		
RÉFÉRENCE	572401		
Capacité nominale	2 x 2000 kg		
Déplacement latéral	2 x 150/100 mm		
Largeur	2 x 985 mm		
Masse	2 x 132 kg		



DOUBLE TABLIER NORMALISÉ À DÉPLACEMENT LATÉRAL			
M 50-4 Turbo Série 3-E3 MC 50 Turbo POWERSHIFT Série 3-E3			
	DOUBLE TDLA 50N		
RÉFÉRENCE	572404		
Capacité nominale	2 x 2500 kg		
Déplacement latéral	2 x 150/100 mm		
Largeur	2 x 985 mm		
Masse	2 x 165 kg		

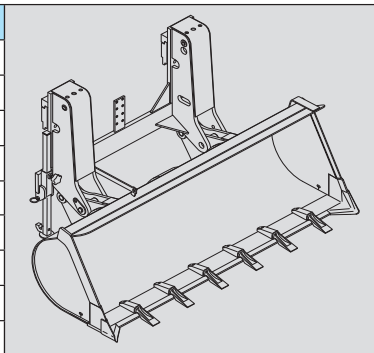


FOURCHE NORMALISÉE			
M 40-4 Turbo Série 3-E3			
RÉFÉRENCE	415745		
Section	125 x 40 x 1200 mm		
Masse	67 kg		
MC 40 Turbo POWERSHIFT Série 3-E3			
RÉFÉRENCE	415744		
Section	125 x 40 x 1200 mm		
Masse	65 kg		
M 50-4 Turbo Série 3-E3			
RÉFÉRENCE	415746		
Section	125 x 40 x 1200 mm		
Masse	70 kg		
MC 50 Turbo POWERSHIFT Série 3-E3			
RÉFÉRENCE	415742		
Section	125 x 40 x 1200 mm		
Masse	65 kg		

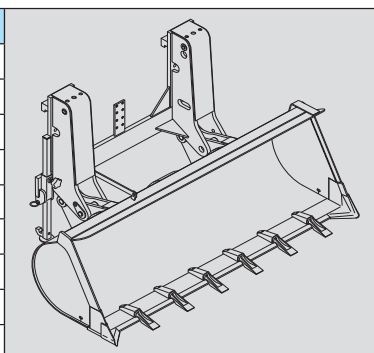




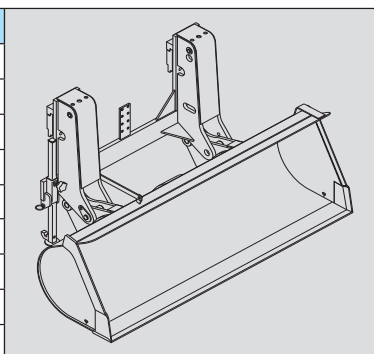
BENNE DE TERRASSEMENT			
M 40-4 Turbo Série 3-E3 MC 40 Turbo POWERSHIFT Série 3-E3			
	SP 700 40N AD S2	SP 1000 40N AD S2	
RÉFÉRENCE	751454	751459	
Capacité nominale	700 L/1260 kg	1000 L/1800 kg	
Largeur	2110 mm	2210 mm	
Dents	6	6	
Masse	630 kg	715 kg	



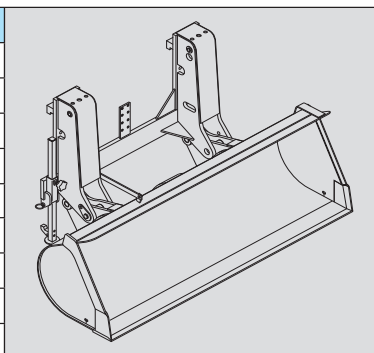
BENNE DE TERRASSEMENT			
M 50-4 Turbo Série 3-E3 MC 50 Turbo POWERSHIFT Série 3-E3			
	SP 700 50N AD S2	SP 1000 50N AD S2	
RÉFÉRENCE	751455	751460	
Capacité nominale	700 L/1260 kg	1000 L/1800 kg	
Largeur	2110 mm	2210 mm	
Dents	6	6	
Masse	605 kg	690 kg	



BENNE DE REPRISE			
M 40-4 Turbo Série 3-E3 MC 40 Turbo POWERSHIFT Série 3-E3			
	SP 700 40N SD	SP 1000 40N SD	
RÉFÉRENCE	751452	751456	
Capacité nominale	700 L/1260 kg	1000 L/1800 kg	
Largeur	2100 mm	2200 mm	
Masse	605 kg	690 kg	

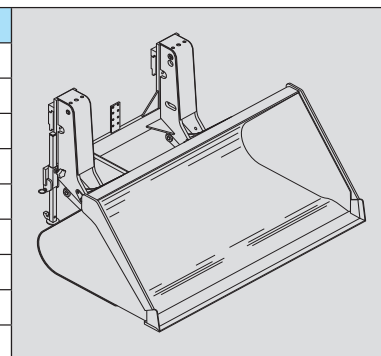


BENNE DE REPRISE			
M 50-4 Turbo Série 3-E3 MC 50 Turbo POWERSHIFT Série 3-E3			
	SP 700 50N SD	SP 1000 50N SD	
RÉFÉRENCE	751453	751457	
Capacité nominale	700 L/1260 kg	1000 L/1800 kg	
Largeur	2100 mm	2200 mm	
Masse	580 kg	665 kg	

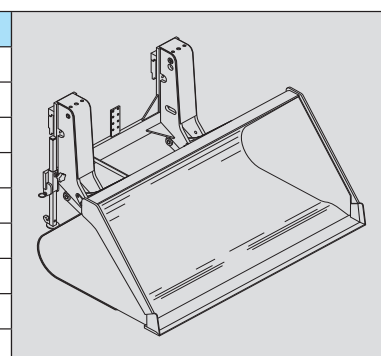




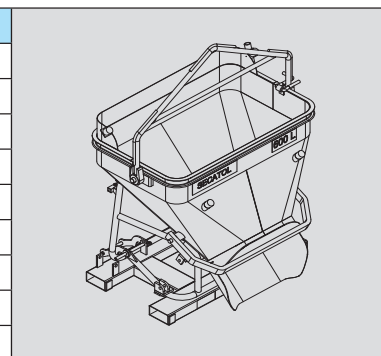
BENNE À CÉRÉALES ET ENGRAIS			
M 40-4 Turbo Série 3-E3 MC 40 Turbo POWERSHIFT Série 3-E3			
	BCE 1500 40N	BCE 2000 40N	BCE 2500 40N
RÉFÉRENCE	751469	751471	751473
Capacité nominale	1500 L/1800 kg	2000 L/2400 kg	2500 L/3000 kg
Largeur	2100 mm	2100 mm	2100 mm
Masse	775 kg	870 kg	950 kg



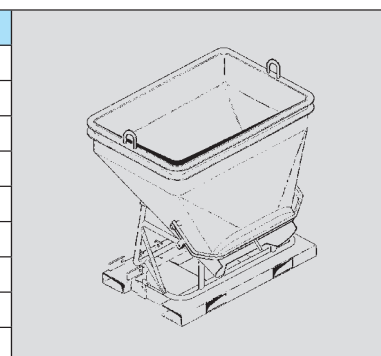
BENNE À CÉRÉALES ET ENGRAIS			
M 50-4 Turbo Série 3-E3 MC 50 Turbo POWERSHIFT Série 3-E3			
	BCE 1500 50N	BCE 2000 50N	BCE 2500 50N
RÉFÉRENCE	751470	751472	751474
Capacité nominale	1500 L/1800 kg	2000 L/2400 kg	2500 L/3000 kg
Largeur	2100 mm	2100 mm	2100 mm
Masse	750 kg	845 kg	925 kg



BENNE À GOULOTTE (ADAPTABLE SUR FOURCHES)			
	GL 600 S2	GL 800 S2	
RÉFÉRENCE	174373	174374	
Capacité nominale	600 L/1320 kg	800 L/1760 kg	
Masse	277 kg	308 kg	
KIT HYDRAULIQUE POUR OUVERTURE DE LA GOULOTTE			
RÉFÉRENCE	653750		



BENNE À GOULOTTE (ADAPTABLE SUR FOURCHES)			
	GL 1000 S2	GL 1500 S2	
RÉFÉRENCE	174375	174376	
Capacité nominale	1000 L/2200 kg	1500 L/3300 kg	
Masse	325 kg	375 kg	
KIT HYDRAULIQUE POUR OUVERTURE DE LA GOULOTTE			
RÉFÉRENCE	653750		

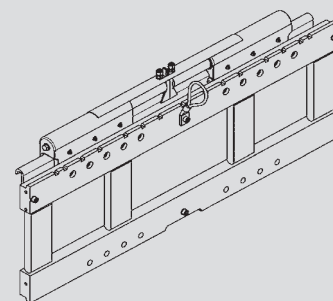


CARACTÉRISTIQUES TECHNIQUES DES ACCESSOIRES

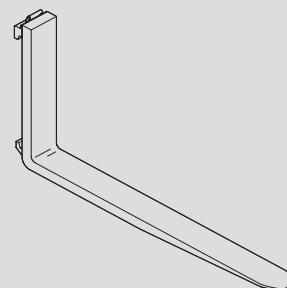
MC 60 Turbo POWERSHIFT Série 3-E3

MC 70 Turbo POWERSHIFT Série 3-E3

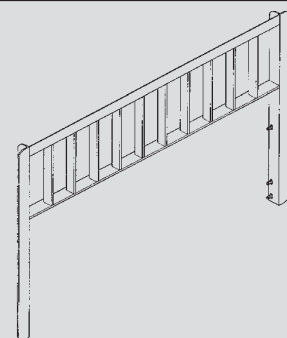
TABLIER NORMALISÉ À DÉPLACEMENT LATÉRAL			
	TDLA 100N 1800		
RÉFÉRENCE	762607		
Capacité nominale	8000 kg		
Déplacement latéral	2 x 150 mm		
Largeur	1800 mm		
Masse	520 kg		



FOURCHE NORMALISÉE			
RÉFÉRENCE	415702		
Section	150 x 70 x 1500 mm		
Masse	176 kg		

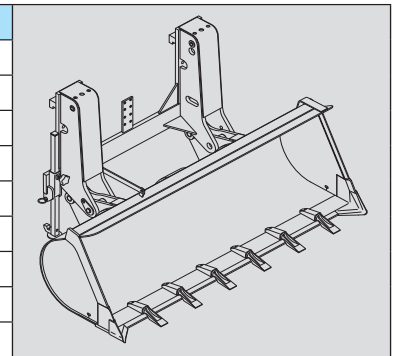


DOSSERET DE CHARGE				
RÉFÉRENCE	560858	560859	560860	
Largeur	1750 mm	2000 mm	2400 mm	
Masse	206 kg	220 kg	256 kg	

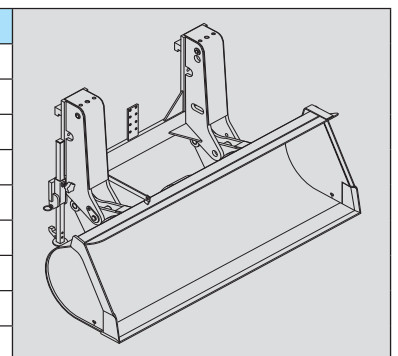




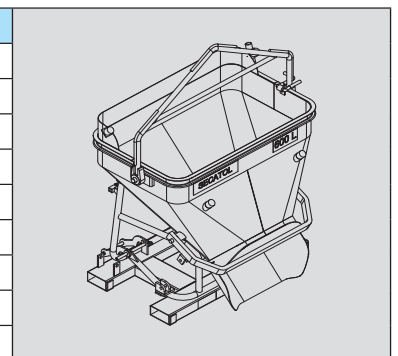
BENNE DE TERRASSEMENT			
	SP 1000 70N AD S2	SP 1200 70N AD S2	
RÉFÉRENCE	751475	751476	
Capacité nominale	1000 L/1800 kg	1200 L/2160 kg	
Largeur	2210 mm	2210 mm	
Dents	6	6	
Masse	720 kg	785 kg	



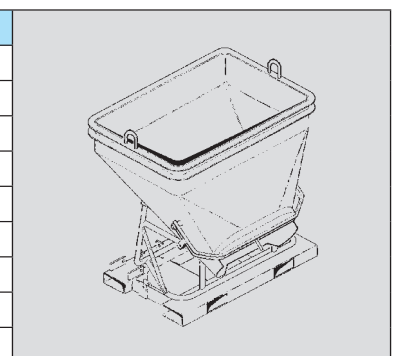
BENNE DE REPRISE			
	SP 1000 70N SD	SP 1200 70N SD	
RÉFÉRENCE	751477	751458	
Capacité nominale	1000 L/1800 kg	1200 L/1800 kg	
Largeur	2200 mm	2200 mm	
Masse	695 kg	760 kg	



BENNE À GOULOTTE (ADAPTABLE SUR FOURCHES)			
	GL 600 S2	GL 800 S2	
RÉFÉRENCE	174373	174374	
Capacité nominale	600 L/1320 kg	800 L/1760 kg	
Masse	277 kg	308 kg	
KIT HYDRAULIQUE POUR OUVERTURE DE LA GOULOTTE			
RÉFÉRENCE	653750		



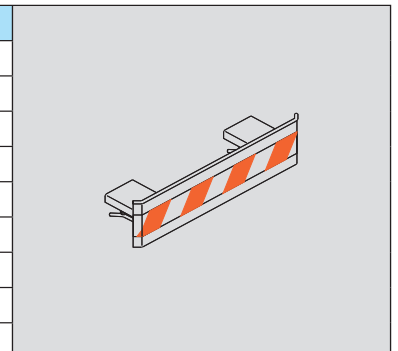
BENNE À GOULOTTE (ADAPTABLE SUR FOURCHES)			
	GL 1000 S2	GL 1500 S2	
RÉFÉRENCE	174375	174376	
Capacité nominale	1000 L/2200 kg	1500 L/3300 kg	
Masse	325 kg	375 kg	
KIT HYDRAULIQUE POUR OUVERTURE DE LA GOULOTTE			
RÉFÉRENCE	653750		



PROTECTION DES ACCESSOIRES

PROTECTEUR DE FOURCHES

RÉFÉRENCE	227801		



PROTECTEUR DE BENNE

NOTA: Toujours choisir une largeur de protecteur inférieure ou égale à la largeur de la benne.

RÉFÉRENCE	206734	206732	206730
Largeur	1375 mm	1500 mm	1650 mm
RÉFÉRENCE	235854	206728	206726
Largeur	1850 mm	1950 mm	2000 mm
RÉFÉRENCE	223771	223773	206724
Largeur	2050 mm	2100 mm	2150 mm
RÉFÉRENCE	206099	206722	223775
Largeur	2250 mm	2450 mm	2500 mm

